

商品を美しくお使いいただくために…

再生木(ファインステージⅡ・ファインフェンス等)商品の特性とお手入れ方法

この取扱い説明書は、施工完了後お施主様へお渡しください。

- この度は、当社製品をお買い上げいただき、誠にありがとうございます。商品を正しく安全にご使用していただくために、ご使用前に必ずこの取扱い説明書を最後までお読みください。
- お読みになった後、この取扱い説明書は、いつでもご使用いただけるように大切に保管してください。

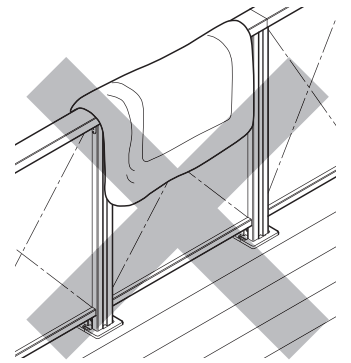
再生木(ファインステージⅡ・ファインフェンス等)の特性

●再生木は、『使用済み木材』と『使用済みプラスチック』を再利用した100%リサイクル素材です。

色について

- 商品ごとに色調限度範囲内での色の多少のばらつきがあります。微妙な色の違いにつきましては、あらかじめご了承ください。
- 表面をサンディング(人工的に木肌にする)していますので、芝のように順目・逆目があり、角度によって色合いが違って見えることがあります。
- 表面のサンディングや使用中における表面のこすれにより、木粉が発生し衣類などに色が付着することがあります。洗濯物や布団などが直接ふれないようにしてください。(※顔料などがシミ出したものではありません。)
- 本商品は天然木を50%以上使用しています。そのため表面に付着した削り粉や削られた表面からの木の成分が、雨水によりシミ出す場合があります。土間や壁に付着した場合には、中性洗剤で速やかに洗い流してください。

洗濯物や布団などが、直接ふれないようにしてください



MET1046-006

色あせについて

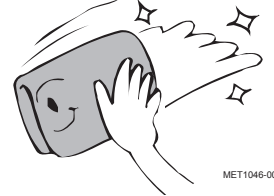
- 本商品は耐久性に優れていますが、直射日光を長時間受けると紫外線により表面層から徐々に退色・劣化していきます。退色については初期段階で退色し、その後は大きな退色はありません。劣化については、通常使用では十数年で支障をきたすような強度劣化ではありません。
- 本商品は経時変化や使用状況により徐々に摩耗しますが、部材内部まで同色なので色が大きく異なることはありません。あらかじめご了承ください。(※裏面 4 を参照)

再生木(ファインステージⅡ・ファインフェンス等)ご使用上の注意

汚れについて

- 汚れは使用環境に大きく影響されます。汚れが付着した時は、頑固な汚れになる前に洗浄を行ってください。
- デッキ・笠木上に、空き缶・鉄製の物などを直接放置しないでください。シミが生じる原因になります。
- デッキ材・フェンス表面に灯油・ガソリン・有機溶剤などが付着した場合は、すぐに拭き取ってください。

汚れはすぐに拭き取ってください

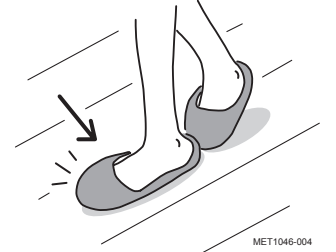


MET1046-003

燃焼について

- 周辺での火気の取扱いには十分に注意してください。また、バーベキューコンロなど、高温になる物を置かないでください。部材が変形・変色・破損の原因になります。
- 本商品の上では、絶対に火を燃やしたり加熱したりしないでください。部材が燃焼・変形する原因となります。
- 給湯器や暖房機などの熱排気が、商品に直接あたらないようにしてください。熱による部材の変形・劣化の原因になります。

デッキ上では履きものを使用してください



MET1046-004

表面温度について

- 直射日光により、デッキ材・フェンスの表面温度は上昇します。これは材質の差よりも色調による影響が大きく、天然木やアルミでも同じように表面温度は上昇します。あらかじめご了承ください。
- デッキ上ではスリッパなどの履きものを使用してください。日中、日差しが強い時に裸足でデッキの上を歩かないでください。笠木に手を触れるときにも注意してください。やけどの原因になります。
- とくに、幼児や小さいお子様が使用される時は十分に注意してください。

デッキ材・フェンスの熱伸縮について

- 本商品は、木と樹脂の特性を持ち合わせています。温度差や湿度差などの自然条件により、使用に支障のない範囲で伸縮や反りが発生することがあります。あらかじめご了承ください。
- 施工上および使用に支障のない範囲(寸法公差内)で、反りや曲がりがある商品が納入されることがあります。あらかじめご了承ください。

デッキ材・フェンスへの荷重について

- デッキ材に重い物を置く場合は、荷重を1ヶ所に集中させないよう、大きな敷板などの上に置いてください。
- デッキ材に重い物を落下させないでください。衝撃で割れや凹みが発生する原因になります。
- デッキ材・フェンスのラチス等に重い物を長時間載せたままにしないでください。床板が変形する原因になります。
- 部材表面を、傘など先端の尖ったもので突かないでください。破損や変形の原因になります。
- 強い衝撃を与えるような飛び乗りまたは飛び降りをしたり、ぶら下がったりよじ登ったりしないでください。ケガや商品の破損の原因になります。

再生木(ファインステージⅡ・ファインフェンス等)商品のお手入れ方法

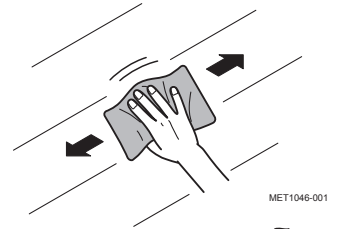
- 表面に付着した汚れやシミは、早めに洗浄してください。長時間放置しておきますと、汚れがシミ状に残ったり黒い斑点の原因となります。お手入れ方法は下記を参照してください。
- お手入れには、布・スポンジなどのやわらかいものを使用してください。磨き粉・固いタワシ・金属ブラシ・金ペラ・スチールワール・目の粗いヤスリなどは使用しないでください。
- 小石・砂などはあらかじめ取除いてください。付着したまま表面を擦るとキズの原因となります。

1 日常のお手入れ

- 目安として年に2～3回水洗いをして拭き取ってください。
- 定期的な水洗いと、乾拭きだけでも効果的です。ただし、工業地帯や海岸の近くなどでは、状況によりお手入れの回数を増やしてください。

2 汚れが軽い場合

- 部材の長手方向に沿って、やわらかい布かスポンジで水拭きしたあと、乾拭きしてください。



MET1046-001

3 汚れがひどい場合

- 中性洗剤を所定の割合で薄め、やわらかい布かスポンジで、汚れた部分を部材の長手方向に沿って擦るように拭いて汚れを落としてください。そのあと、洗剤を水できれいに洗い流し、乾拭きしてください。



MET1046-002

4 雨シミ・表面の汚れの洗浄

- 頑固な汚れになる前に洗浄してください。

<洗浄方法>

- ①中性洗剤を所定の割合まで水で薄め、やわらかい布かスポンジで、汚れた部分を部材の長手方向に沿って擦るように拭いてください。
- ②汚れがひどい場合には、たわしやデッキブラシにて、長手方向に沿って擦るように拭いてください。
(※金属製のブラシは使用しないでください。洗浄は汚れの落ちかたを見ながら行い、強くこすり過ぎないでください。)
- ③洗剤を水できれいに洗い流した後、乾拭きしてください。

5 頑固な汚れ・黒い斑点の洗浄

- 定期的な洗浄で汚れを防ぐことはできませんが、なかなか除去できない頑固な汚れや黒い斑点を落とす場合には、部材を漂白してください。また、漂白するときには、漂白剤の取扱いに十分注意してください。

<洗浄方法>

- ①漂白剤を所定の割合まで水で薄め、やわらかい布かスポンジで、汚れた部分を部材の長手方向に沿って擦るように拭いてください。
 - ②漂白剤を水できれいに洗い流し、乾拭きしてください。
- ※まれに、洗浄後に部材の色が薄くなる事がありますが、経年変化により色合いはなじみます。

6 キズ・こげあとの補修

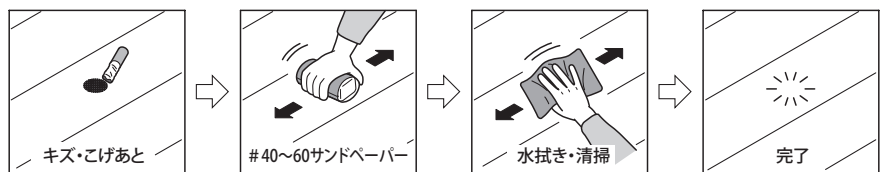
- キズ・こげあとは、サンドペーパーで擦ると目立たなくなります。

<用意するもの>

- ・サンドペーパー(＃40～60)・あて木・布など。
(サンドペーパーは市販品をお求めください。)

<サンディング方法>

- ①表面の汚れをやわらかい布かスポンジで拭き取ってください。
 - ②サンドペーパーをあて木に巻き、長手方向に擦ってください。研磨は部分的に強く擦らずに、全体をぼかすように数回擦るときれいに補修できます。
 - ③下から新しい表面があらわれますので、表面をやわらかい布かスポンジで水拭きしてください。
 - ④最後に、表面の削り粉を清掃してください。
- ※サンディング方法により、表面状態が他の部分と若干異なることがあります。



MET1046-005

7 その他

- 部材は内部も同色です。トゲ・ささくれがなく、腐食することはありませんので、防腐剤処理の必要はありません。また、市販されている木製品用のメンテナンス商品が適合するとは限りませんので、あらかじめご了承ください。
 - 雨などで濡れると滑りやすくなる場合があります。歩行には十分ご注意ください。
 - 再生木は樹脂を含んでいるため、歩行などの摩擦により静電気が生じることがあります。あらかじめご了承ください。
- ※一部分のみ洗浄を行うと、その部分だけがきれいになり変色したように見えることがあります。あらかじめご了承ください。

株式会社LIXIL

この商品についてのご質問やご相談は
下記の窓口にお問い合わせください。

お客様相談室

0120-126-001

LIXIL インターネットホームページ
<http://www.lixil.co.jp>