



■ JMOBOX 3D ■ JMOBOX 4D ■ JMOBOX 6D

- このたびは物干し金物をお買い上げいただき、ありがとうございます。
  - 正しく安全に使用していただくため、ご使用前に必ずお読みください。
- ※お読みになった後は、取り出しやすい場所へ保管してください。
- 記載マークについて



**注意**

この表示は、誤った取扱いをすると障害を負う可能性があります。

**安全上のご注意**



**注意**

**竿掛け・物干し竿に決してぶら下がらないでください。**

- ・竿掛け・物干し竿に思わぬ負荷が掛かりますと、破損する場合があります。予期せぬケガにつながりますので、とくに子供のいるご家庭ではご注意ください。

**物干し竿脱落防止に、市販の竿抜け防止ストッパーをご使用ください。**

- ・強風時は特にご注意ください。

**物干しにご使用なさらない時はアームを収納してください。**

- ・ベランダ等避難通路に該当する場所へ取り付けられた場合は、アーム及び物干し竿が通行の妨げにならないようご注意ください。

**使用上のご注意 (下図参照)**

**洗濯物乾燥用途以外のご使用はご遠慮ください。**

- ・洗濯物以外の重量物を掛けると、破損・製品寿命低下につながります。

**アームの角度調整**

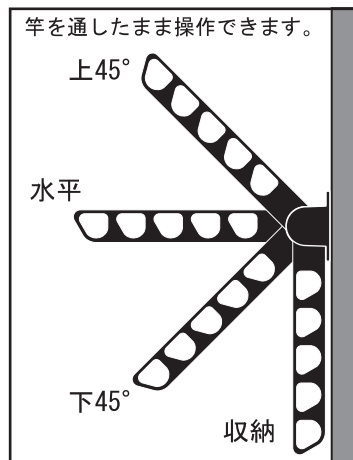
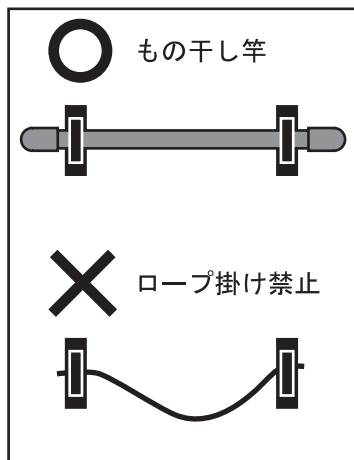
- ・角度調整を行う際は、角度ごとに固定された事を確認してください。
- ・アームを下げるときは軽く斜め上前側に持ち上げて作動してください。
- ・作動時は指はさみ等に注意してください。

**必ず物干し竿をご使用ください。**

- ・ロープを渡して使用すると竿掛けに横方向の力が掛かり、破損、製品寿命低下につながります。

**日常のお手入れとメンテナンスについて**

- ・アルミ製品を腐食から守るために、柔らかい布・スポンジ等で年に数回水洗いと、から拭きをしてください。(金属ブラシ・スチールウール・粗いヤスリ等は使用しないで下さい)
- ・汚れがひどい時は薄めた中性洗剤を使用し、水拭き・から拭きしてください。
- ・取付部がゆるんできた時は取付ネジを締め直してください。



・工事店様へのお願い：施工完了後、この取扱い説明書を御施主様へお渡し願います。