

『取扱説明書』 ご使用上の注意とお願い 新日軽

「カーゲート セレビューFシリーズ」

—— 施工工事店様、販売店様へ ——

この取扱説明書は施工完了後8ページに必要事項を記入し、お施主様へお渡しください。

このたびは、当社商品をお買上げいただき、誠にありがとうございます。
この商品を正しく安全にご使用していただくために、ご使用前にこの
取扱説明書を最後までお読みください。

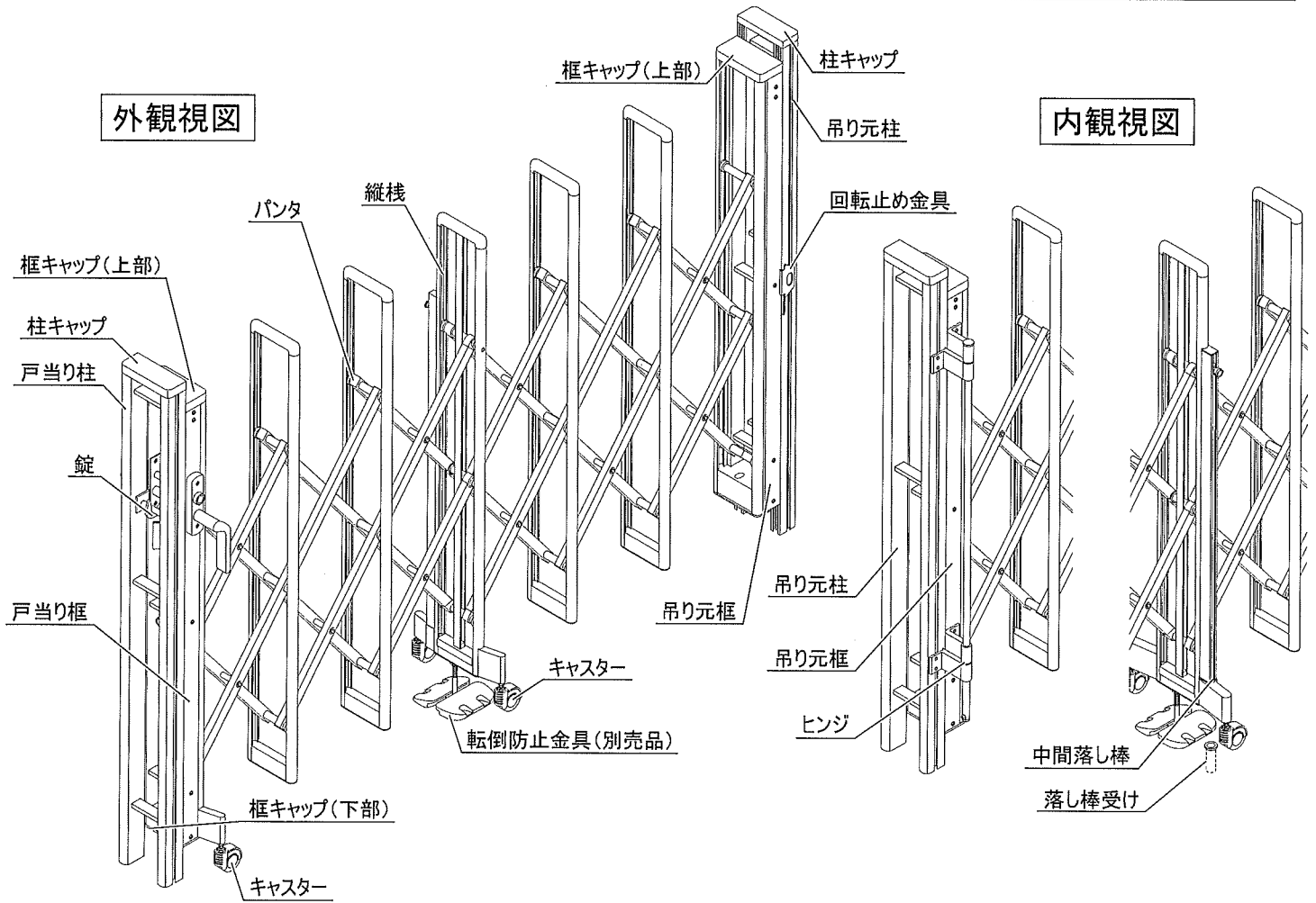
お読みになった後、この取扱説明書は、いつでも
ご使用いただけるように 大切に保管 してください。

目 次

- | | |
|---------------------------|-------|
| 1. FA型・FB型各部の名称 | P2 |
| 2. 安全にお使いいただくために必ずお守りください | P2 |
| 3. ご使用上の注意とお願い | P3～P4 |
| 4. お手入れについて | P5 |
| 5. FA型・FB型のお取扱い方法について | P6～P7 |
| 6. 施工工事店様、販売店様へのおお願い | P8 |
| ネットワーク | P8 |

1

FA型・FB型各部の名称



2

安全にお使いいただくために必ずお守りください

伸縮門扉にはいろいろな種類がありますが、大きさ、形が違っていても機能的に見ると、その使い方は同じです。

この取扱説明書では、その代表的な機種を例として解説しています。どの伸縮門扉においてもご使用上の注意とお願いは同じとなりますのでこの取扱説明書により正しくご使用ください。

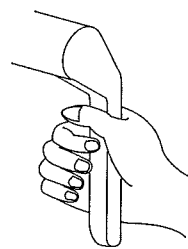
この取扱説明書に示した注意事項は、安全に関する重要な内容を示しています。人身事故や財産への損害を未然に防止するため、次のような絵表示をしています。

絵表示	意味
	この表示を無視して誤った取り扱いをすると、使用者等が負傷する危険や物的損害の発生が予想されることを表しています。
	「必ず守っていただくこと」を示しています。

3 ご使用上の注意とお願い

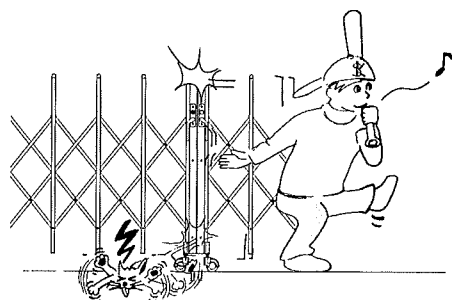
⚠ 注意

- 開閉操作の際には、手足や衣類などはさまないように注意してください。はさまれると怪我をする恐れがあります。開閉操作は、必ず引手を持って行ってください。



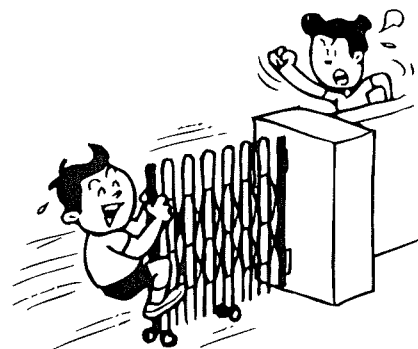
⚠ 注意

- 開閉操作の際は、周囲に人や物がいないことを必ず確認してください。又、開閉操作はゆっくり行ってください。扉に人がはさまれ、事故の発生する恐れがあります。特に小さなお子様にはご注意ください。急激な操作は思わぬ事故につながります。



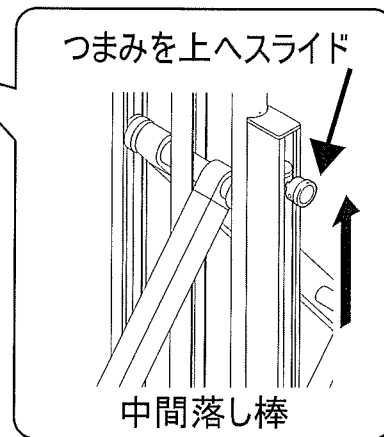
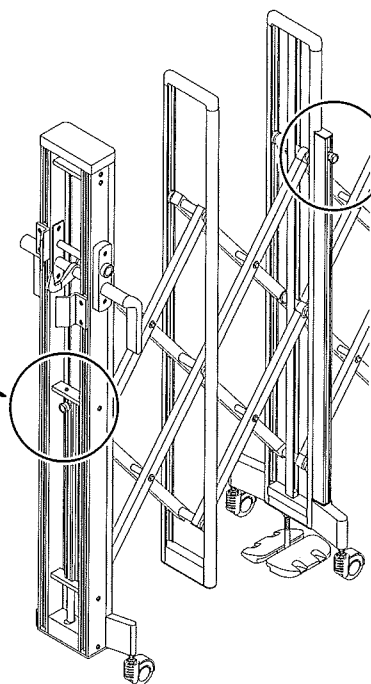
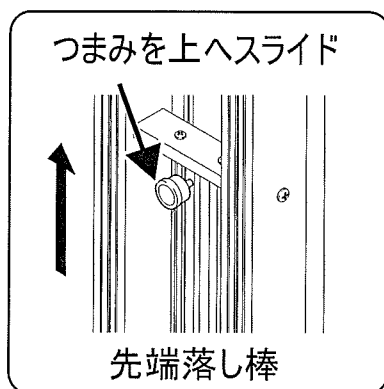
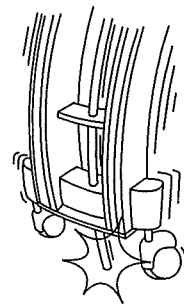
⚠ 注意

- 扉を揺すったり、乗ったり、寄りかかったりしないでください。転落したり、脱落により事故が発生する恐れがあります。



⚠ 注意

- 開閉の時は、先端落とし棒を上げてから操作してください。下げたまま操作をしますと商品の破損の原因となります。



 **注意**

- 扉を開いた時は、先端落とし棒を落して自走しない様にして出入りしてください。
扉を閉じた時は、施錠し受扉の先端落とし棒と中間落とし棒の全てを落してください。
突風などで扉が開き、人や壁に当たると事故や破損につながります。

 **注意**

- お手入れで扉を拭き掃除するときには、部材の端部で手指を切らない様にご注意ください。



- 落とし棒受け・キャスター走行床面に土・砂・ゴミなどがたまった場合は、必ず取り除いてください。
落とし棒のかかりが少なくなると、突風などで扉が移動し、人や物に当たると事故や破損につながります。
扉の開閉の支障となりますので定期的に清掃してください。



- 年に1回ネジやボトルのゆるみがないか点検してください。
可動部にこすれ音が発生した場合は、市販の潤滑油などを注油してください。又、長年使用しますとキャスターの消耗等で調整が必要となります。施工説明書をご覧の上、調整されるかお買い求めの販売店・当社営業所にご相談ください。



- 台風等の強風時には、全開状態にして頂き先端落とし棒を下ろし、ロープ等で扉が開閉しない様に固定してください。
扉が移動し、けがや事故の原因となります。

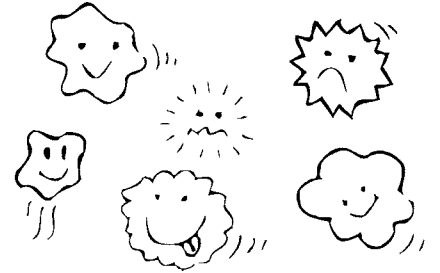
4 お手入れ方法について

アルミニウム製品のお手入れのお願い

アルミはサビにくい性質を持っています。そのうえ当社では、JIS規格を十分にクリアーした表面処理をしています。付着した汚れを長時間放置しておくとう腐食の原因となります。アルミ製エクステリア商品をいつまでも美しくお使いいただくために、定期的なお手入れを行ってください。

アルミのサビの原因は・・・

大気中の汚れが最大の原因です。ほこり、ばい煙（すす）、鉄粉などの金属粉、亜硫酸ガスなどの排気ガス、および海塩などです。これらがアルミの表面に付着したまま長く放置されると、湿気や雨水によって影響を受け、腐食させてしまう場合があります。

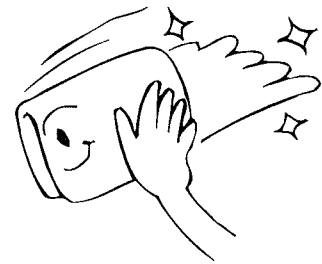


お手入れはカンタン

年に数回の水洗いと空ぶきだけでも効果的です。ただし、工業地帯や海岸の近くなどでは、状況によりお手入れの回数を増やしてください。汚れが軽い場合は、やわらかい布かスポンジで水ぶきした後に空ぶきしてください。

■地域別お手入れ回数

地 域	回 数
臨海工業地帯	年に2～3回
工業・商業・温泉地帯	年に2回
海岸・街道地帯	年に1～2回
田園・山間地帯	年に1回



汚れが目立つ場合

中性洗剤を薄めた液で汚れを落とし、洗剤が残らないように水洗いしてから空ぶきしてください。

汚れが著しく、サビがでた場合

スコッチブライトか紙ヤスリで軽くこすり、汚れを取り除いてから十分に空ぶきしてください。



お手入れの際の注意

- お手入れには布やスポンジなどの柔らかいものを使用してください。金属ブラシ、金ペラ、スチールウール、目の荒い紙ヤスリ等はさけてください。
- 小石、砂などが付着したまま表面をこするとキズがつきます。あらかじめ取り除いてください。
- 角や隅に洗剤が残らないようにしてください。放置しますと腐食の原因となります。

5

FA型・FB型のお取扱い方法について

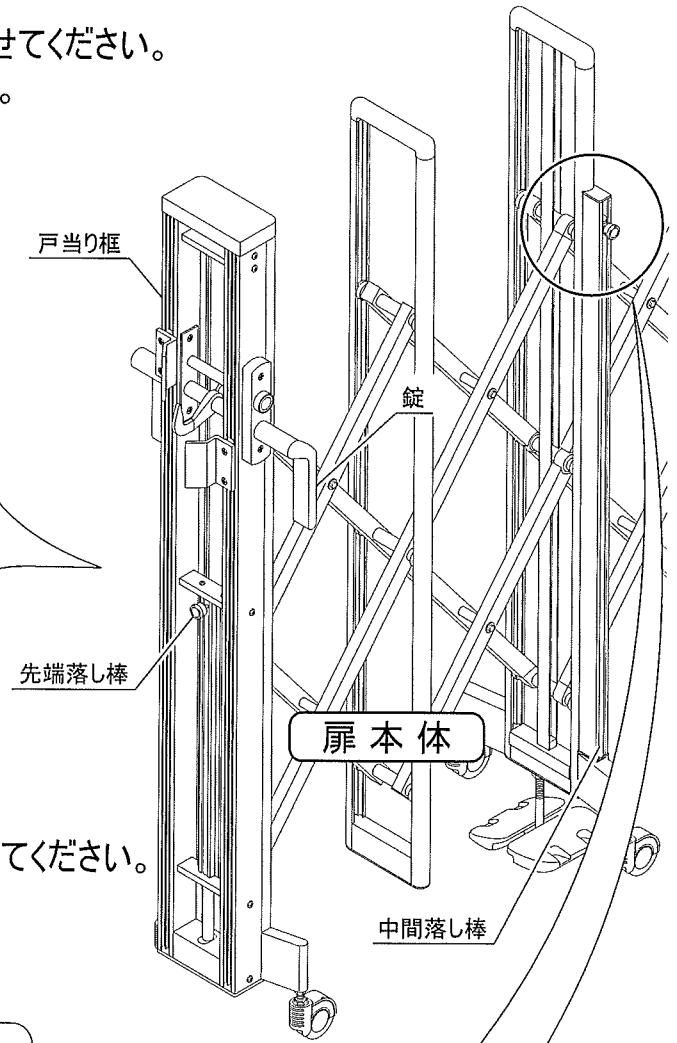
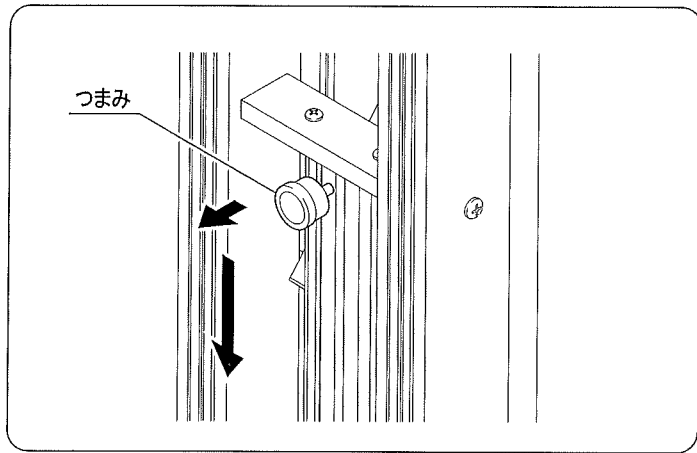
1.先端落とし棒

- 両開きの全閉状態の受扉側
 - 全開時、回転収納時の自走防止
- } 時にご使用ください。

ご使用方法

落とし方 : つまみを少し引き、下へスライドさせてください。

上げ方 : つまみを上へスライドさせてください。



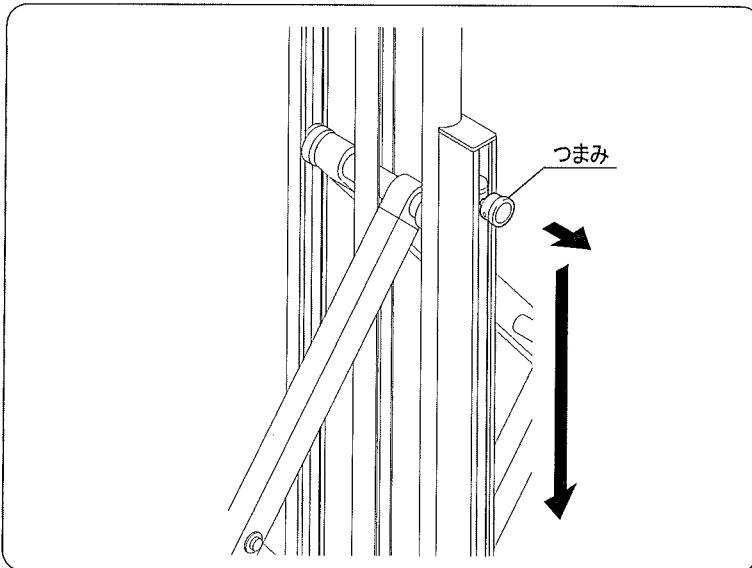
2.中間落とし棒

- 全閉時は、必ず落とし棒をご使用ください。

ご使用方法

落とし方 : つまみを少し引き、下へスライドさせてください。

上げ方 : つまみを上へスライドさせてください。



落とし棒は、通常開閉
されない時は必ず落
してください。

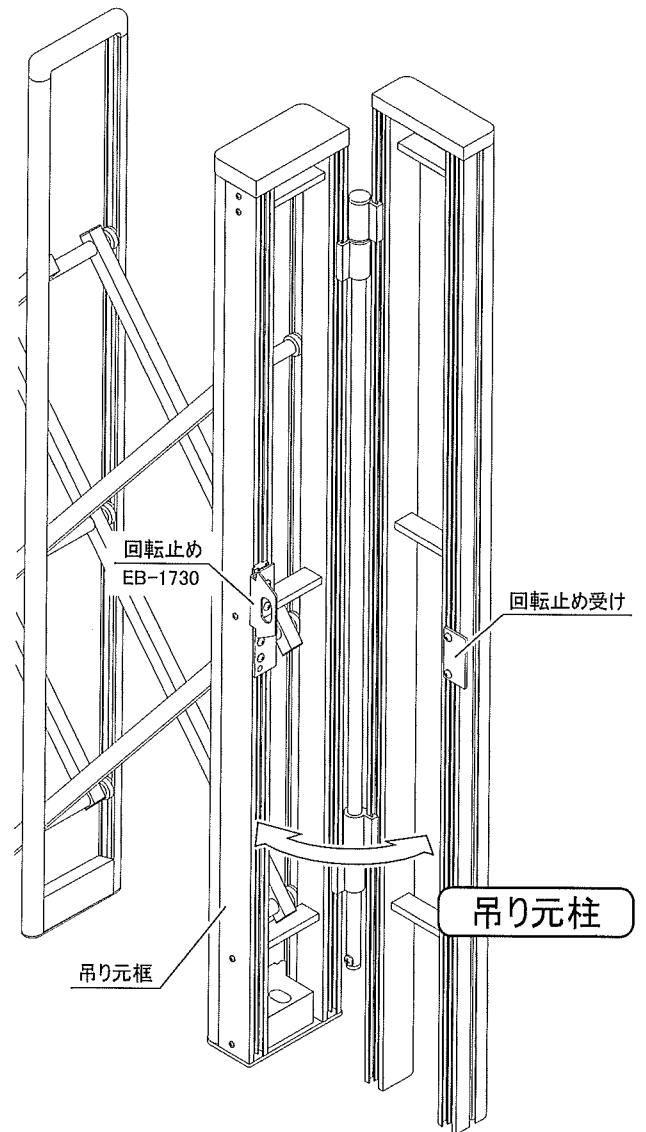
3.回転止め

回転収納する場合

- 回転止めの孔に指を入れ、上へ上げます。
ロックが外れるので扉本体を回転できます。

元にもどす場合

- 扉本体を元の位置に回転させると、自動的にロックがかかります。



4.錠



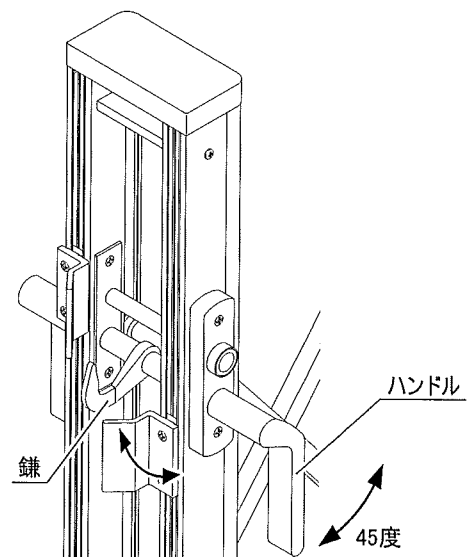
うまくロックがかからない場合は調整不足が考えられます。施工説明書を参照し調整してください。

開ける時

- ハンドルを45度傾けると鎌が外れます。
そのままハンドルを取手にして開閉します。

閉じる時

- ハンドルを持って閉じます。
45度傾けると鎌が掛かります。



6

施工工事店様、販売店様へのお願い

— お願い —

この説明書は施工完了後、下記の欄へ必要事項を記入してお施主様へお渡してください。

施工完了日	年	月	日
施工工事店	TEL () -		
販売店	TEL () -		
商品名	キーNO		

この商品についてのお問い合わせ、ご相談は下記の窓口でも承っておりますので、ご遠慮なくお問い合わせください。

●ネットワーク

株式会社 LIXIL

この商品についてのご質問やご相談は
右記の窓口にお問い合わせください。

お客様相談室  0120-37-2534

新日軽インターネットホームページ <http://www.shinnikkei.co.jp>