

S型面格子 E型面格子 取付説明書

説明書番号 MN-1454 表
改-1

■本マニュアルでは、お使いになる人や他の人の財産への損害を未然に防ぐため次のような絵表示をしています。

絵表示	意味
お願い	「必ず行っていただく事」を示しています。

■部品Aセット内容明細

	姿 図	部品名称	部品No.	数 量	
				SK-1489-01	SK-1489-02
①		取付けブラケット	EB-2248	4	6
②		ビス隠しカバー	ADP-1121	4	6
③		※ 逆回転防止ビス	BN-1195-01	4	6
④		ネジ持ち	NBP-130	4	6
⑤		横材フサギ材	NC-2	4	6
⑥		タッピン3種4×10	3TB4x10S	4	6
⑦		丸木ネジS4.1×75	WR41x75S	8	12
⑧		取付説明書	MN-1454	1	1

※締める方向にしか回転できません

お願い

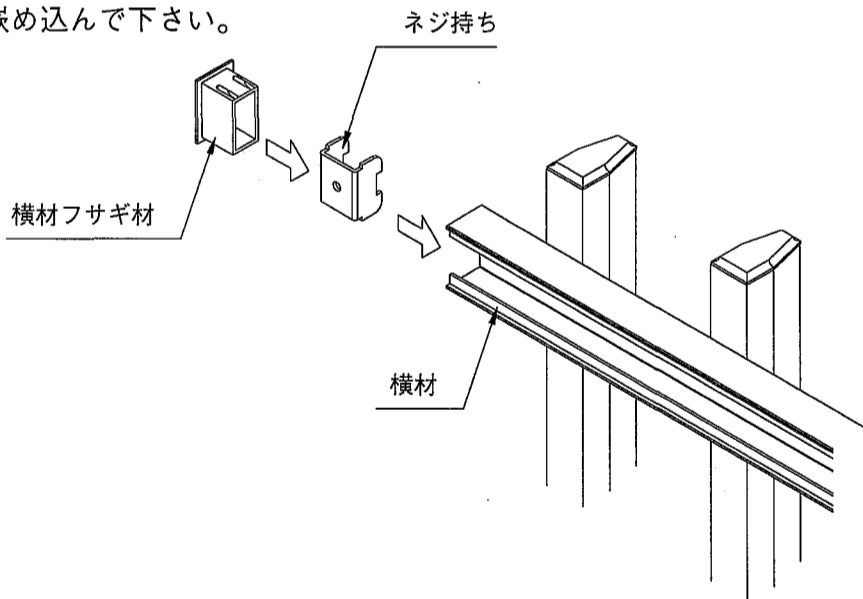
1. 外壁厚さは45mm以下としてください。
この範囲を超えると木ビスが30mm以上打ち込めなくなり強度が低下し、落下するおそれがあります。
2. 防犯性を高めるために同梱の防犯ビスを必ずご使用下さい。

■部品Bセット内容明細(関西間、6.3尺より大きいときに使用)

	姿 図	部品名称	部品No.	数 量
				SK-1490-01
①		連結ブラケット	NEB-212	2
②		連結用ネジ持ち	NBP-131	2
③		タッピン3種4×10	3TB4x10S	6
④		丸木ネジS4.1×75	WR41x75S	4

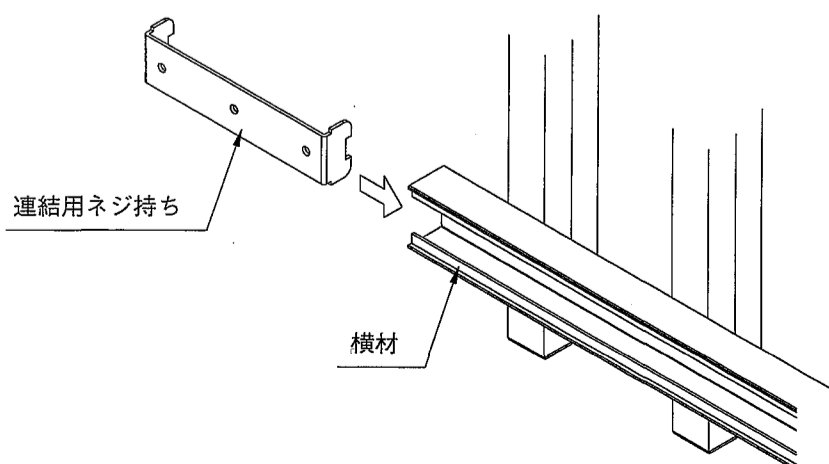
① ネジ持ち・横材フサギ材の取付け

- 横材にネジ持ちを差し込み、横材フサギ材を嵌め込んで下さい。



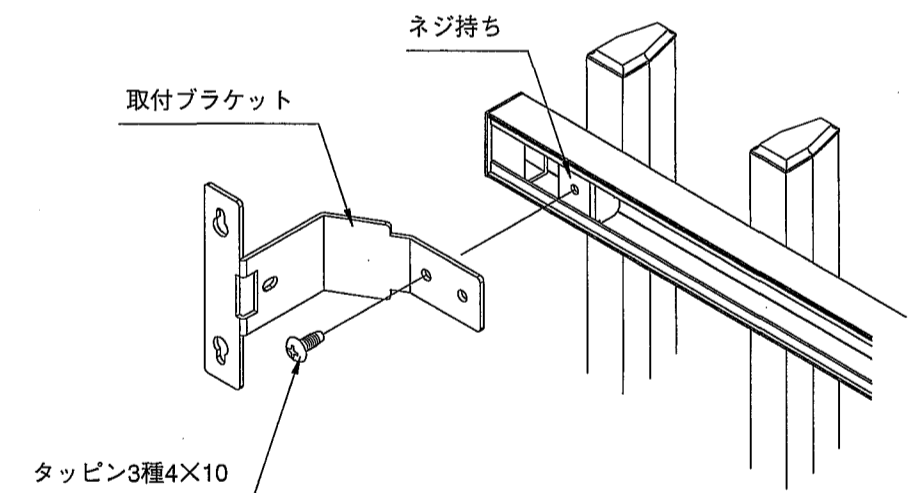
関西間、6.3尺より大きいとき

- 横材に連結用ネジ持ちを差し込んで下さい。



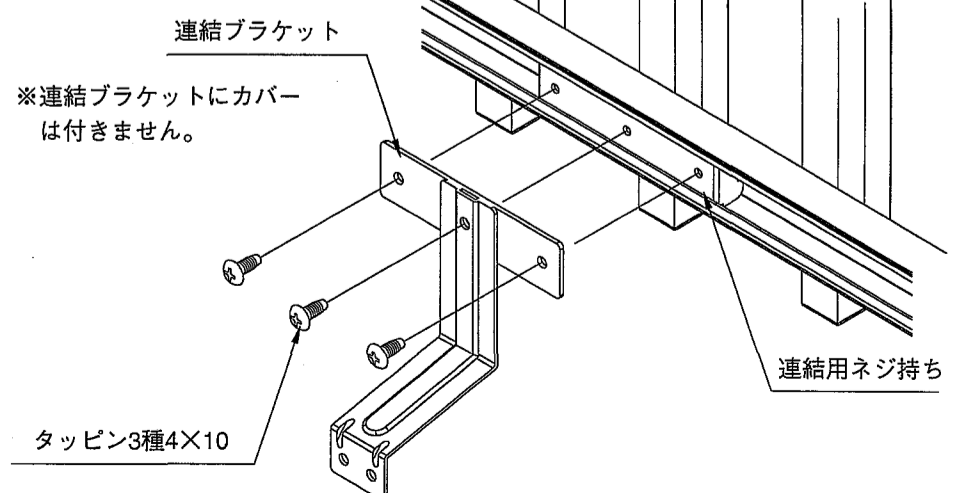
② 面格子側へのブラケットの取付け

- 取付ブラケットをタッピン3種4×10で固定して下さい。



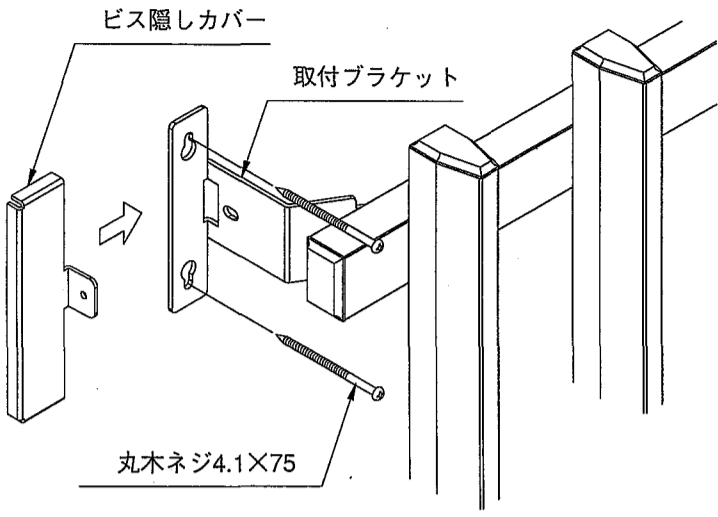
関西間、6.3尺より大きいとき

- 連結ブラケットをタッピン3種4×10で固定して下さい。



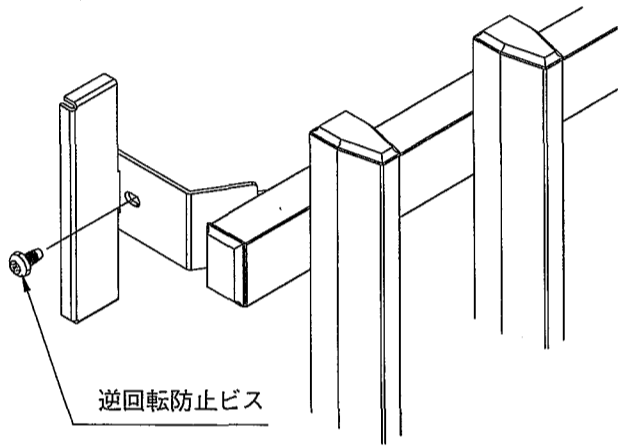
3 外壁への面格子の取付け

- 面格子を丸木ネジ4.1×75で取り付けて下さい。
- ビス隠しカバーを逆回転防止ビスで固定して下さい。

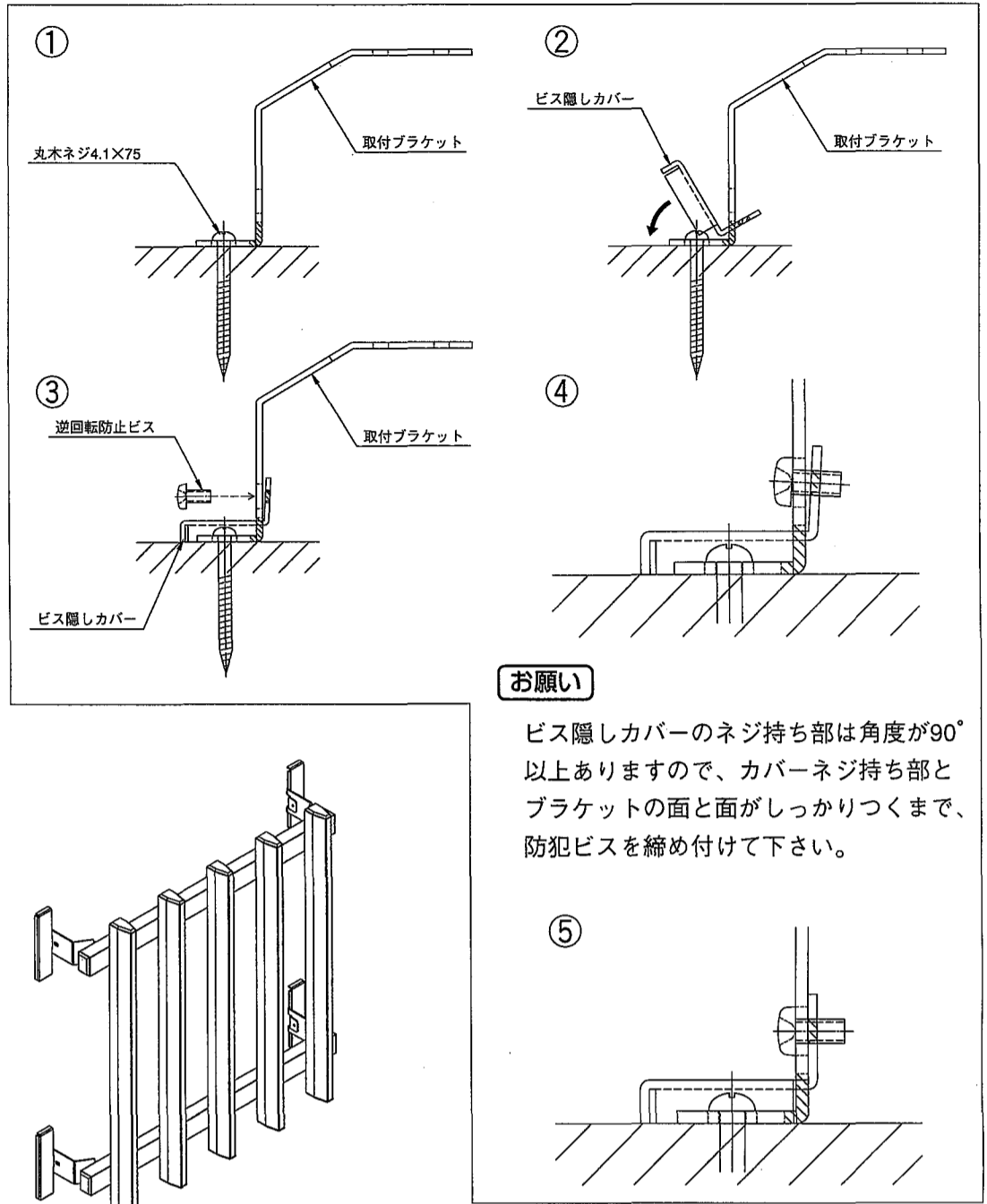


お願い

下孔を開けて取り付ける場合にはφ2.0～3.0程度の孔を開けて下さい。
下孔には必ずコーキングを充て込んで下さい。

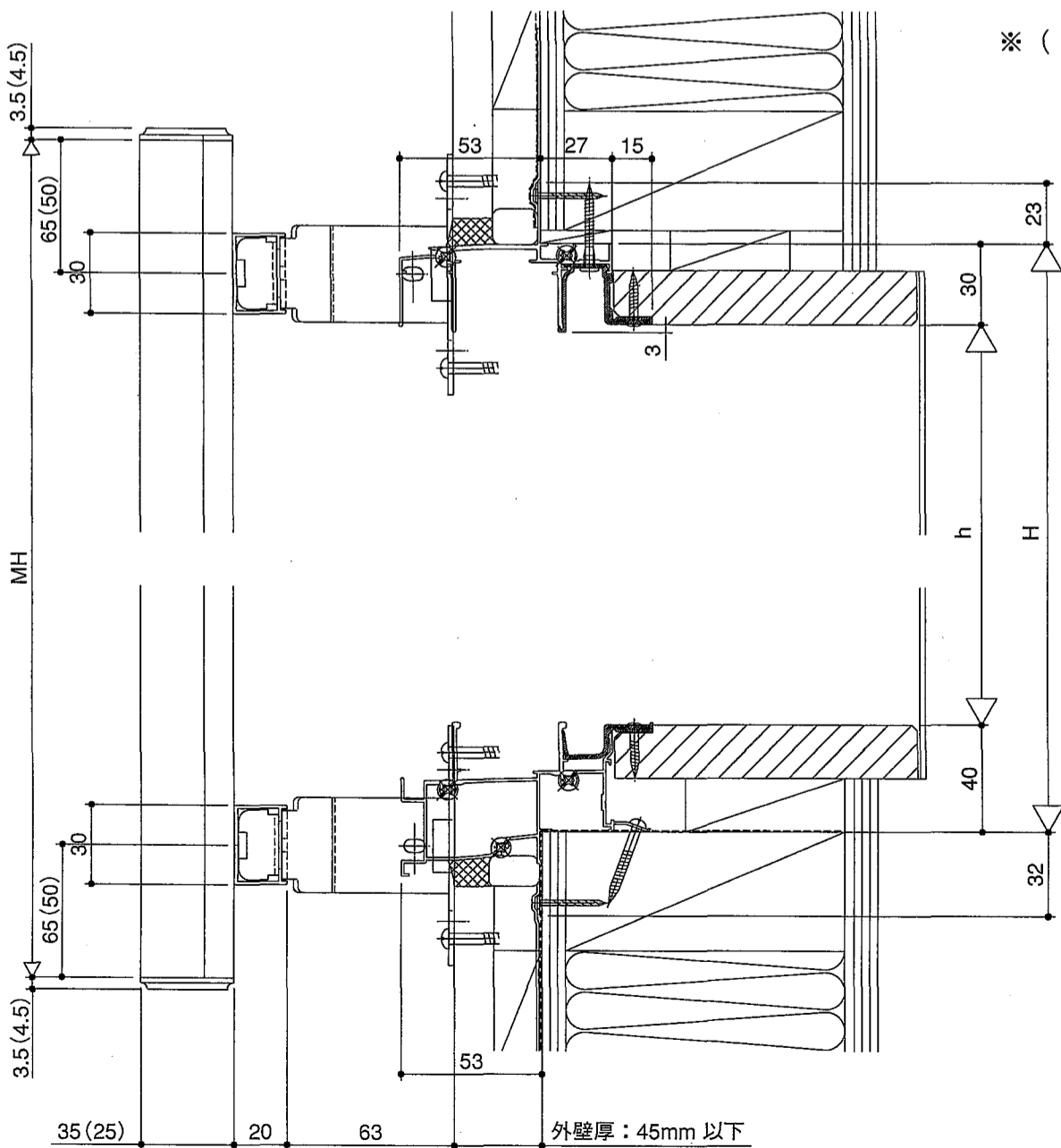


※逆回転防止ビスは一度締めると外せません。



お願い

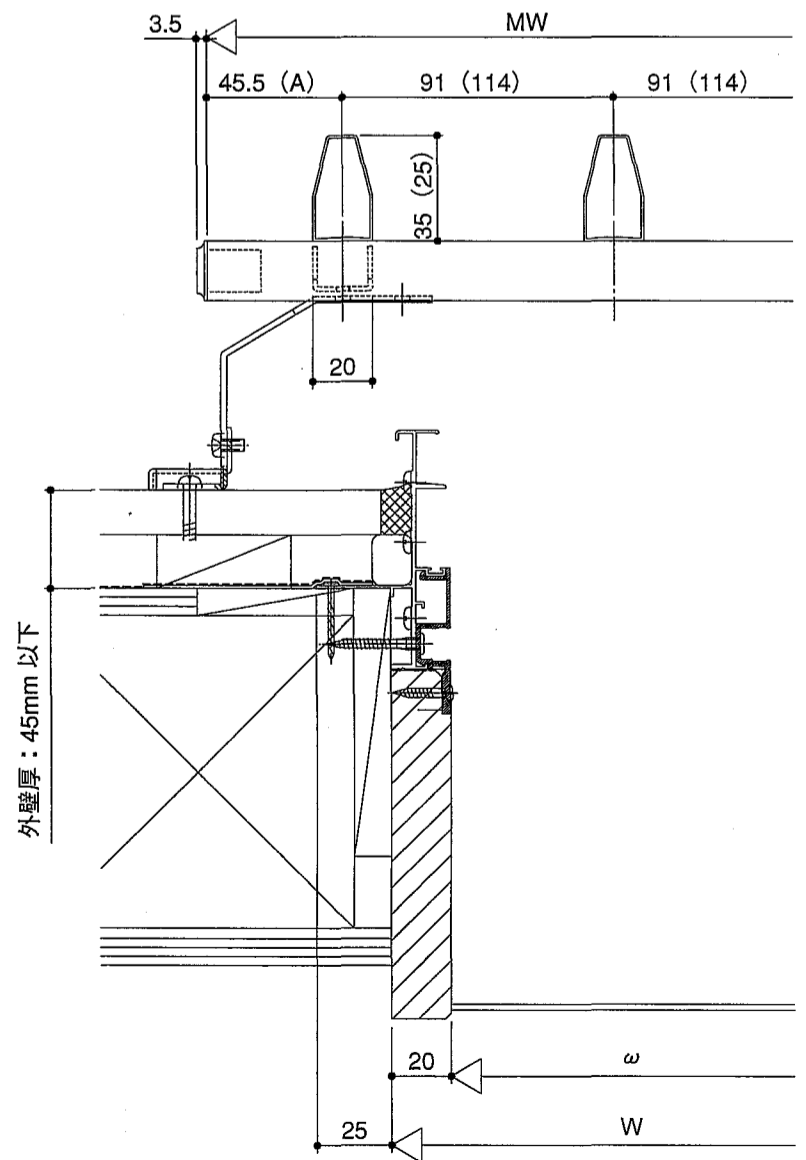
ビス隠しカバーのネジ持ち部は角度が90°以上ありますので、カバーネジ持ち部とブラケットの面と面がしっかりつくまで、防犯ビスを締め付けて下さい。



断面図

※ () 内の寸法はE型面格子

Wサイズ	A寸法
180 (関西間)	73
080 (九・四間)	98.5
128 (九・四間)	95.5
それ以外	57



平面図