

雨戸サッシ用面格子ブラケット取付説明書（戸皿）

説明書番号 MN-1494表

販売店様・加工店様へのお願い。

※お使いになる人や他の人の財産への損害を未然に防止するため次のような絵表示をしています。

絵表示	意味
	取扱いを誤ると、使用者が障害を負う危険や物的損害の発生が想定されることを示しています。
	「必ず行なっていただく事」を示しています。

お願い

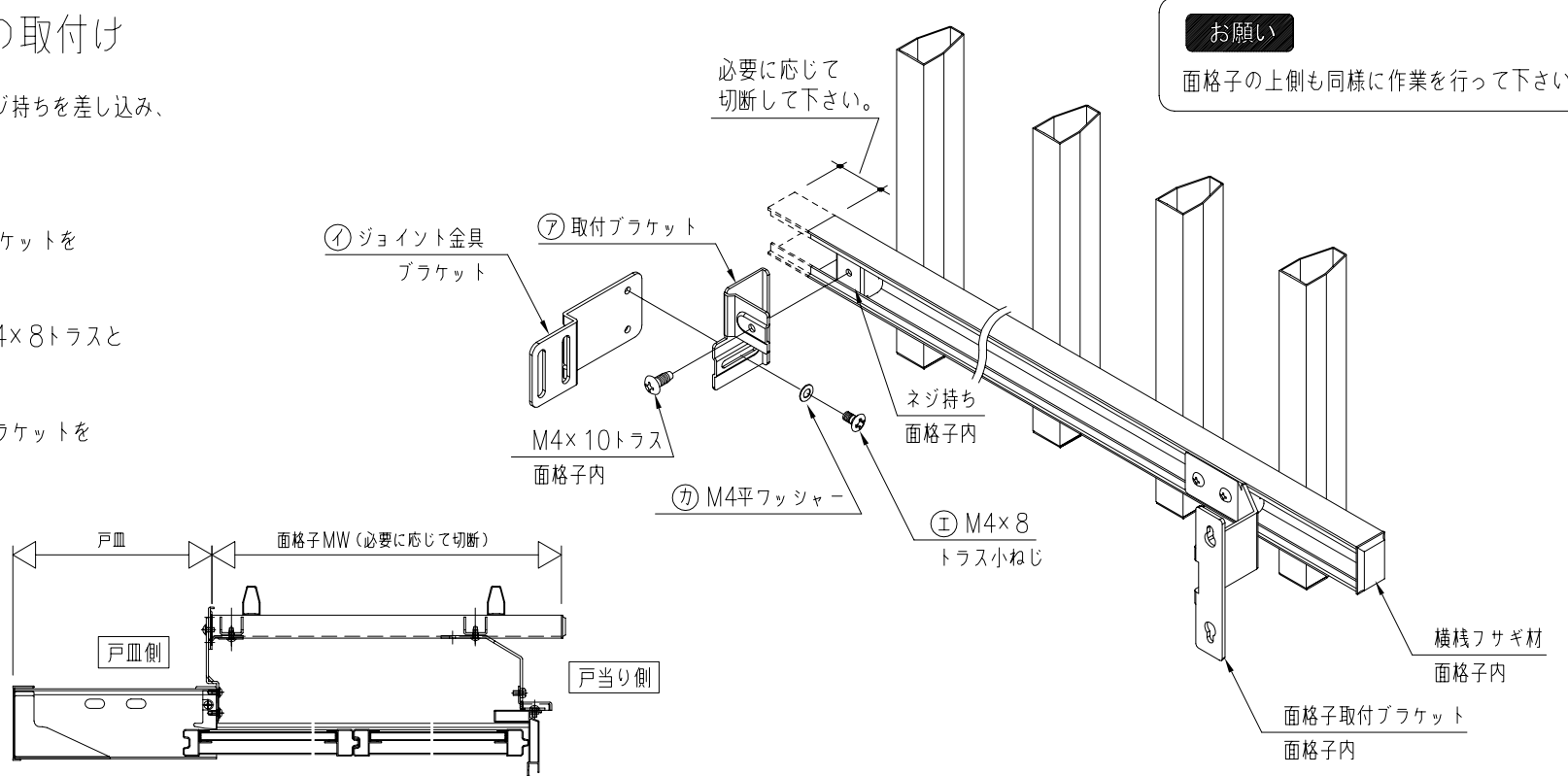
1. 本製品はアルプラクラス・アリット雨戸サッシにご使用下さい。
2. 一部の部品の取付け方法に付きましては面格子に同梱されている取付説明書を参照して下さい。

部品セット内容明細

姿 図	ア	イ	ウ	エ	オ	カ	キ	ク
部品名称	取付ブラケット	ジョイント金具ブラケット	裏板	トラス小ねじ4×8	トラス小ねじ4×12	M4平ワッシャー	M4スプリングワッシャー	取付説明書
部品No	NEB-651 (R/L)	EB-2392	BP-3119	MTB4X08S	MTA4X12S	ZC04S	ZF04S	MN-1494
数量	R/L各1	2	2	6	4	2	4	1

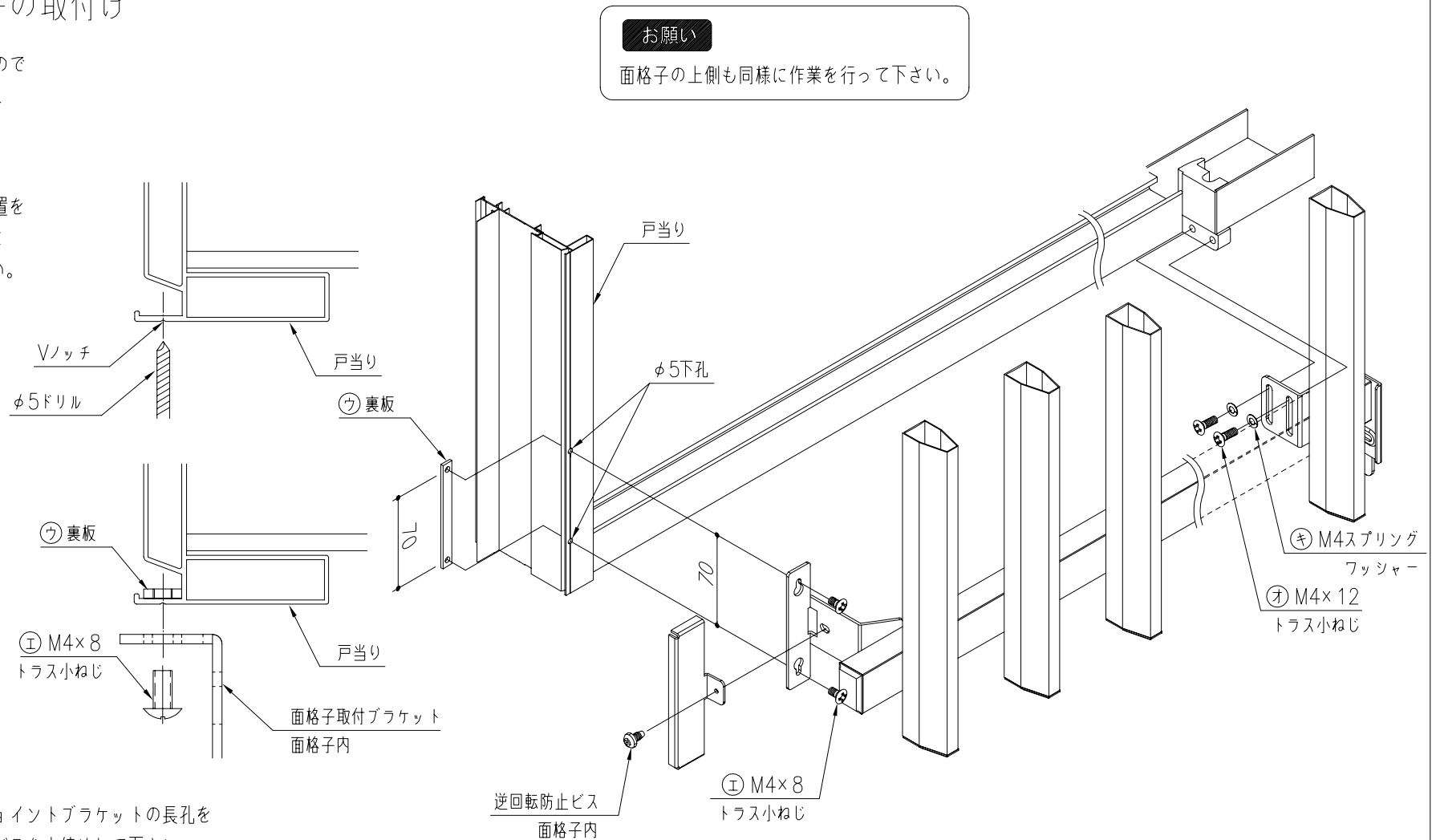
1 面格子へのブラケットの取付け

- 面格子内の取付説明書にそって上下横棧にネジ持ちを差し込み、横棧フサギ材を嵌め込んで下さい。
- ※ 戸皿側には横棧フサギ材は取付きません。
- 面格子内のM4×10トラスでアの取付ブラケットを面格子の戸皿側へ取り付けて下さい。
- イのジョイント金具ブラケットをエのM4×8トラスとカのM4平ワッシャーで仮止めして下さい。
- 面格子内の取付説明書にそって面格子取付ブラケットを戸当り側へ取り付けて下さい。
- ※ サッシにあてて取付位置を確認し、必要に応じて切詰めを行って下さい。



2 サッシへの面格子の取付け

- 戸皿側よりサッシに取り付けますのでキのM4スプリングワッシャーとオのM4×12トラス小ねじで仮止めします。
- 面格子本体を水平に注意し取付位置を確認しながら戸当りのVノッチ上にφ5のドリルで下孔をあけて下さい。
- ウの裏板を戸当りに合わせ、エのM4×8小ねじで面格子取付ブラケットを取り付けて下さい。
- アの取付ブラケットとイのジョイントブラケットの長孔を利用して面格子の位置を調整し、ビスを本締めして下さい。
- 面格子内の取付説明書にそって面格子取付ブラケットにビス隠しカバーを取り付け、逆回転防止ビスで固定すれば完成です。



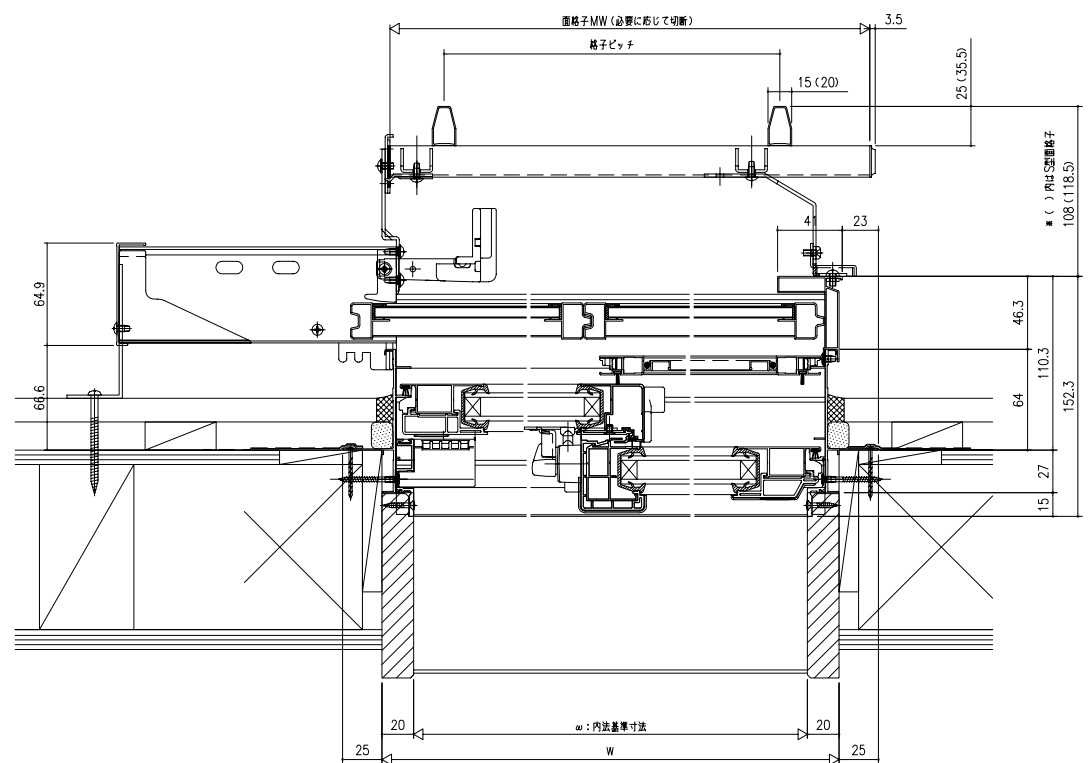
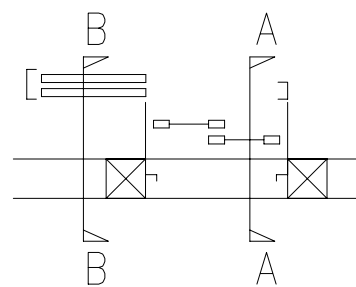
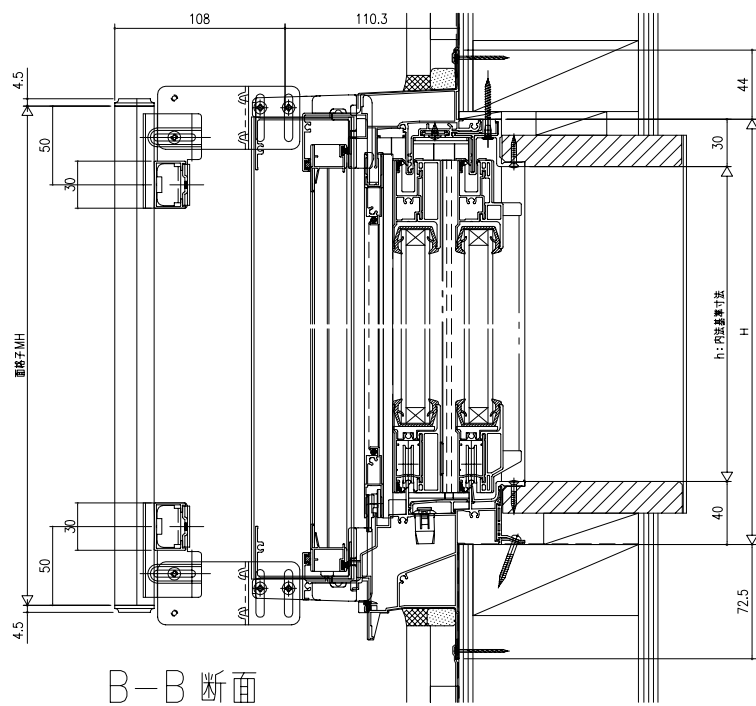
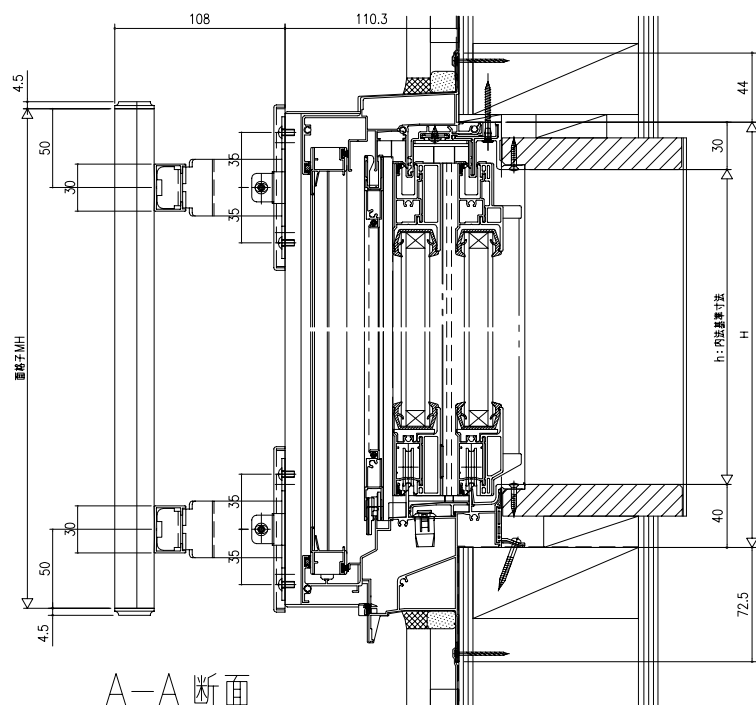
雨戸サッシ用面格子ブラケット取付説明書 (戸皿)

説明書番号 MN-1494裏

参考納まり図

・本図は参考図です。
サッシやサイズにより異なる事があります。

アルプラクラス



参考納まり図

・本図は参考図です。
サッシやサイズにより異なる事があります。

アリッツ

