

# 雨戸サッシ用面格子ブラケット取付説明書（戸箱）

説明書番号 MN-1495表

## 販売店様・加工店様へのお願い。

※お使いになる人や他の人の財産への損害を未然に防止するため次のような絵表示をしています。

絵表示	意味
	取扱いを誤ると、使用者が障害を負う危険や物的損害の発生が想定されることを示しています。
	「必ず行なっていたく事」を示しています。

## お願い

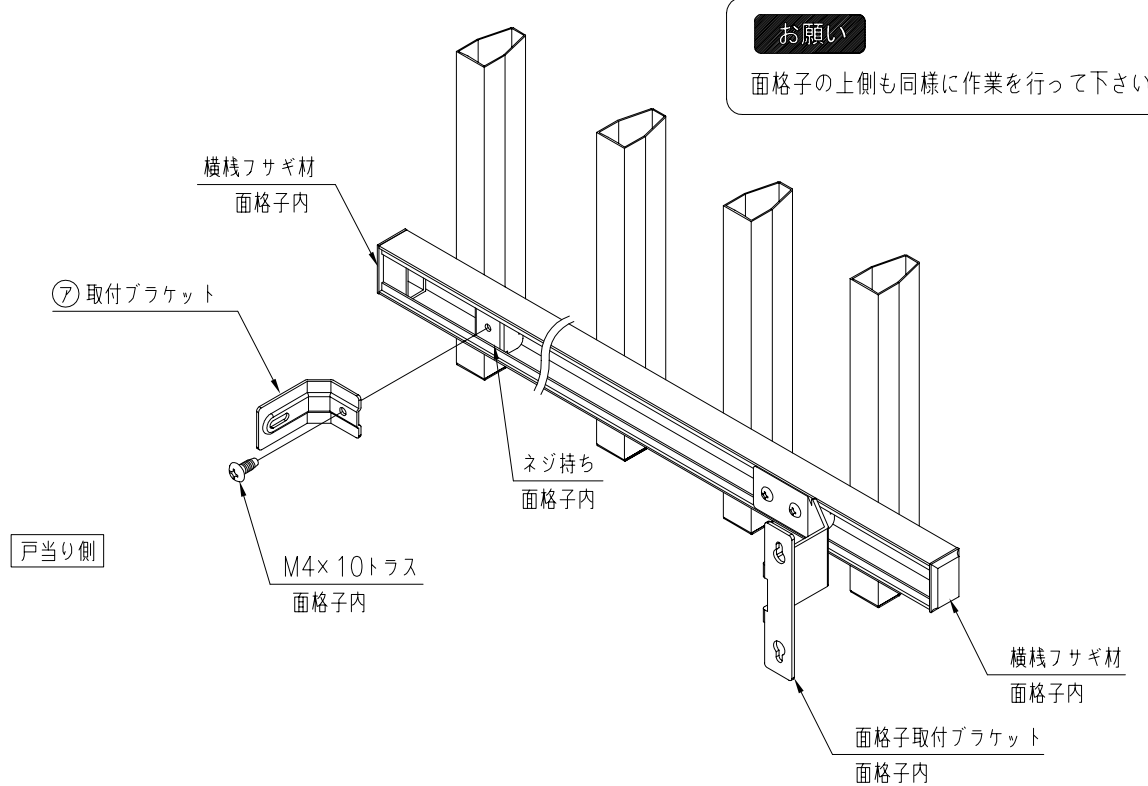
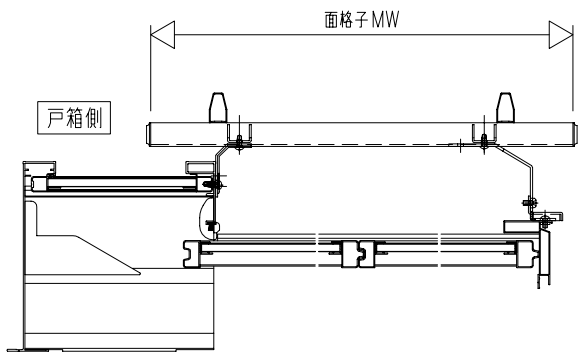
1. 本製品はアルブラクラス・アリツ雨戸サッシにご使用下さい。
2. 一部の部品の取付け方法に付きましては面格子に同梱されている取付説明書を参照して下さい。

## 部品セット内容明細

	ア	イ	ウ	エ	オ	カ
姿 図						
部品名称	取付ブラケット	裏板	タッピン3種4×12	トラス小ネジ4×8	M4平ワッシャー	取付説明書
部品No	EB-2393	BP-3119	3TB4X12S	MTB4X08S	ZC04S	MN-1495
数 量	2	2	2	4	2	1

## 1 面格子へのブラケットの取付け

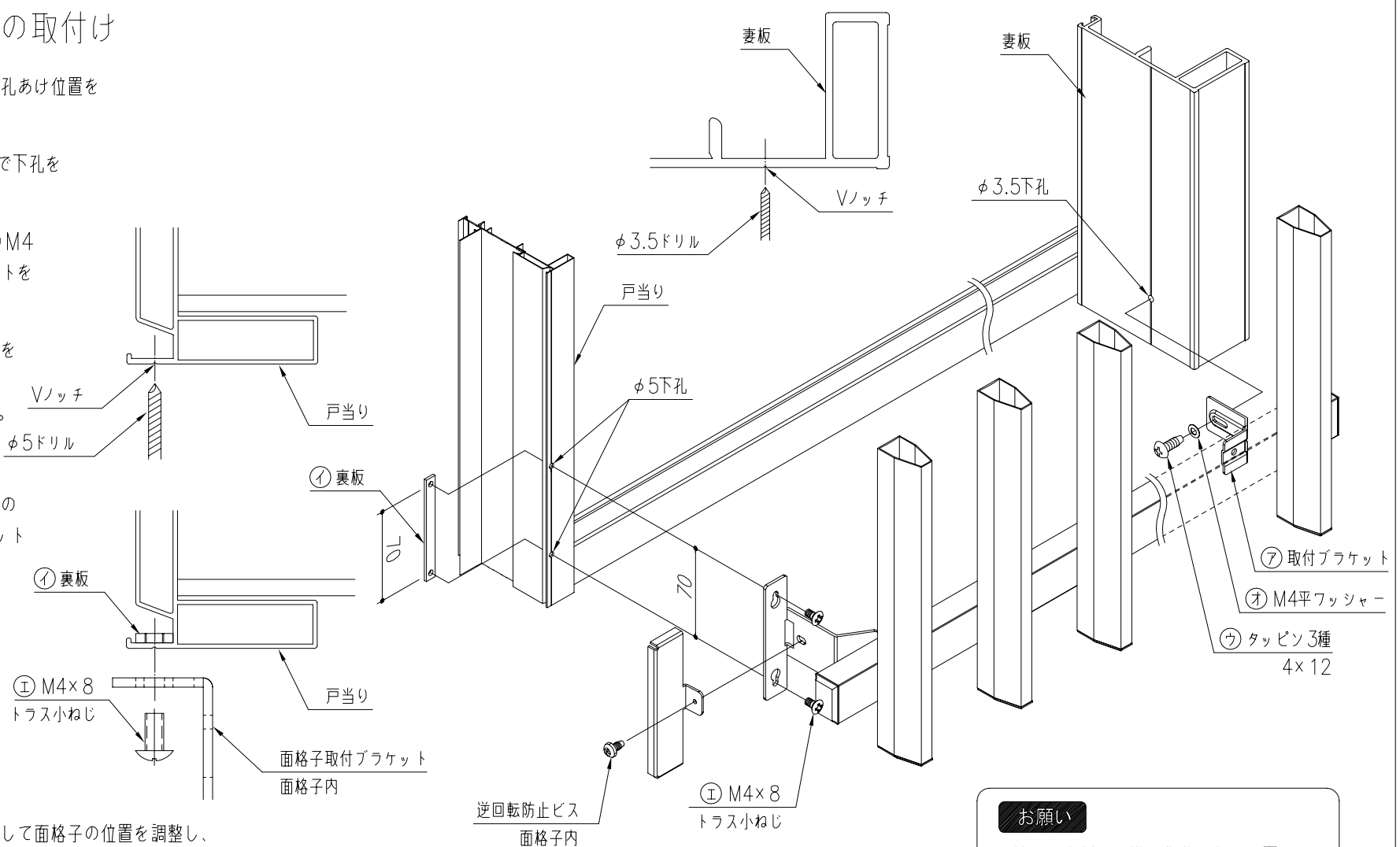
- 面格子内の取付説明書にそって上下横棧にネジ持ちを差し込み、横棧フサギ材を嵌め込んで下さい。
- 面格子内のM4×10トラスでアの取付ブラケットを面格子の戸箱側へ取り付けて下さい。
- 面格子内の取付説明書にそって面格子取付ブラケットを戸当り側へ取り付けて下さい。



**お願い**  
面格子の上側も同様に作業を行って下さい。

## 2 サッシへの面格子の取付け

- サッシにあて、妻板および戸当りの孔あけ位置を確認して下さい。
- 妻板のVノッチ上にφ3.5のドリルで下孔をあけて下さい。
- ウのタッピン3種4×12とオのM4平ワッシャーでアの取付ブラケットを仮止めて下さい。
- 面格子本体を水平に注意し取付位置を確認しながら戸当りのVノッチ上にφ5のドリルで下孔をあけて下さい。
- イの裏板を戸当りに合わせ、エのM4×8トラス小ねじで面格子取付ブラケットを取り付けてください。



**お願い**  
面格子の上側も同様に作業を行って下さい。

- アの取付ブラケットの長孔を利用して面格子の位置を調整し、ビスを本締めして下さい。
- 面格子内の取付説明書にそって面格子取付ブラケットにビス隠しカバーを取り付け、逆回転防止ビスで固定すれば完成です。

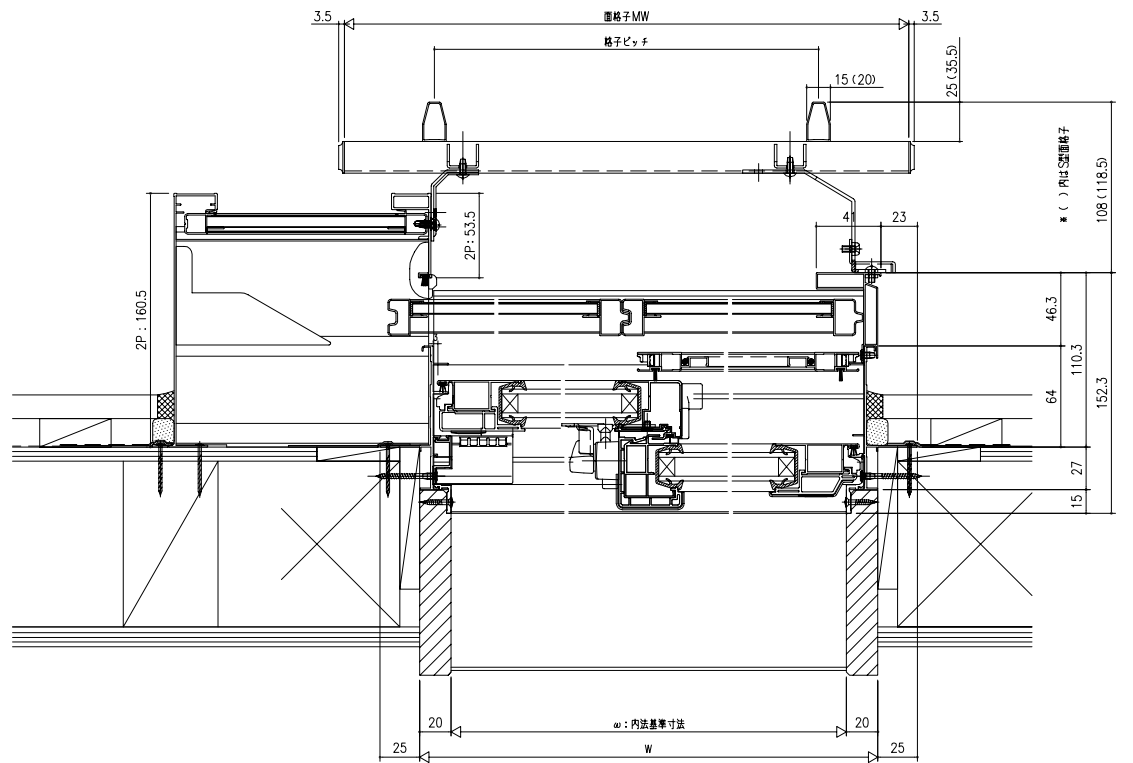
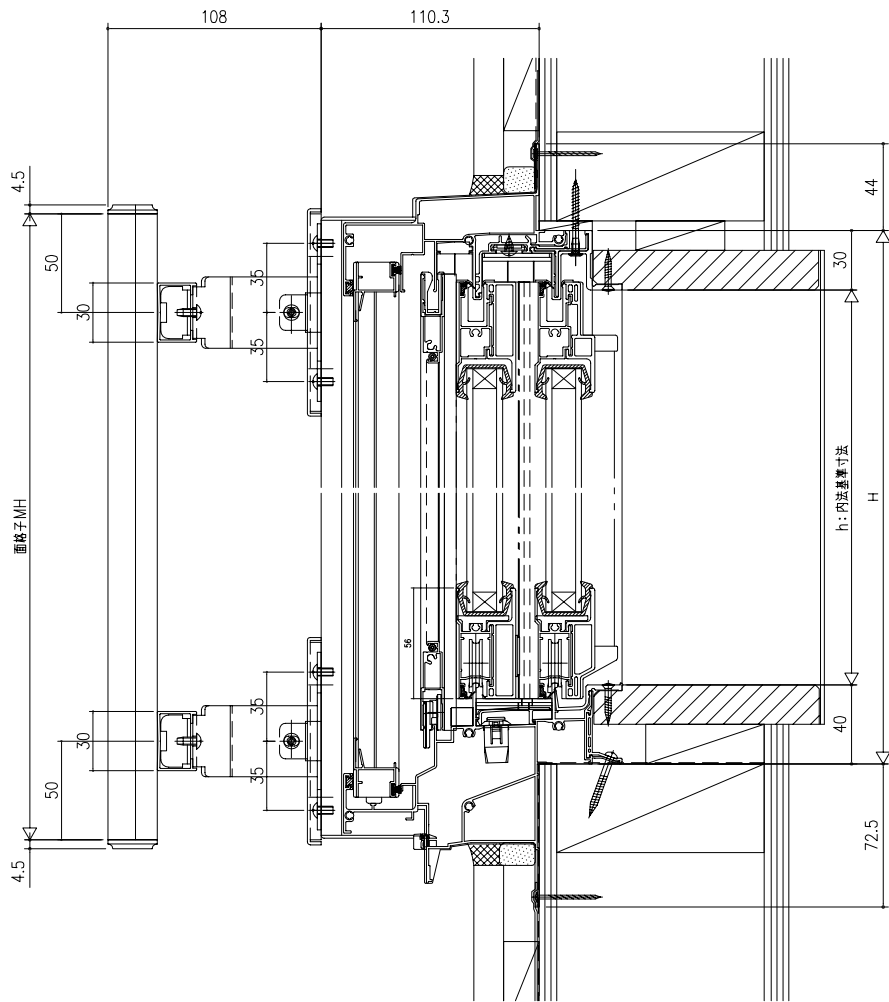
# 雨戸サッシ用面格子ブラケット取付説明書（戸箱）

説明書番号 MN-1495裏

## 参考納まり図

・本図は参考図です。サッシやサイズにより異なる事があります。

アルプラクラス



## 参考納まり図

・本図は参考図です。サッシやサイズにより異なる事があります。

アリツ

