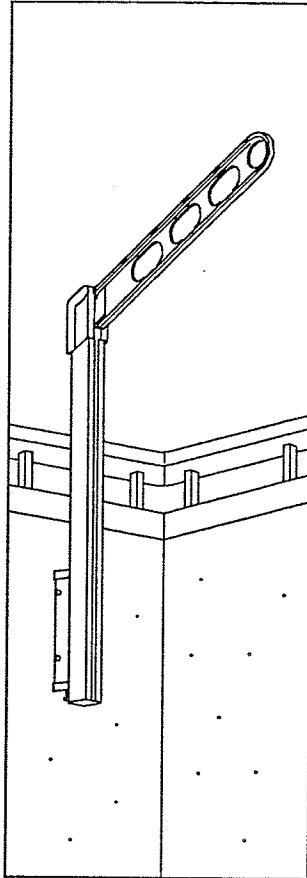


ホスクリーンEP・EPL型 取付説明書

※取付け方法は裏面をご覧ください。

●完成納まり図



正しく施工をしていただく為に必ず取付説明書をお読みにになり、順番に従ってお取付け下さい。

⚠注意1 非常口、避難ハッチ等の妨げにならない場所にお取付け下さい。

⚠注意2 高所での作業は部品等の落下に十分注意して下さい。

※本製品には躯体に取付けるためのネジ・パーツ類は含まれておりませんので、取付パーツは別にご購入下さい。

●部品一覧 (2本入梱包箱内容)

<p>本体…2本</p>	<p>ベース取付座…2コ</p> <p>オールアンカー用 下穴ピッチ</p>	<p>本体取付ネジ …8本</p> <p>M5×12</p>
--------------	--	------------------------------------

●寸法図 手すり高さ1200mmの時の取付け例

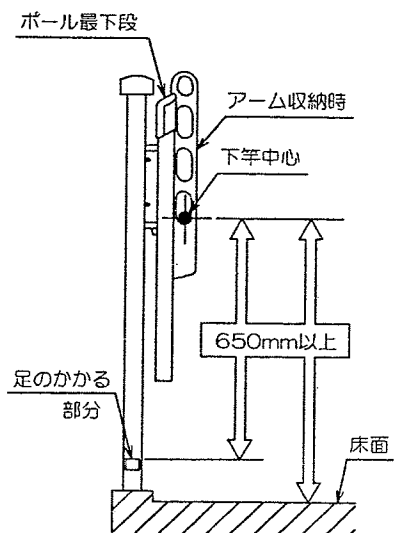
<p>EP-45</p>	<p>EP-55</p>
--------------	--------------

●お取付けになる前に…

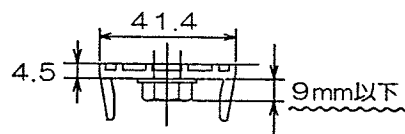
⚠注意

①手すり乗り越え危険防止のため収納時における下竿中心が床面(足のかかる部分)がある場合はそこからより650mm以上になるようにお取付け下さい。

寸法図を参考にして650mmを確保できる取付け位置を決めて下さい。

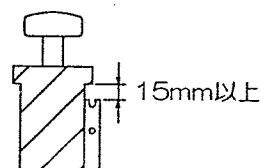


②カタログ品以外のボルト類を使用する場合、下記の寸法にご注意下さい。



◎M8ボルトはOK
◎M10、W3/8ボルトには平座金のみとし、バネ座金は組込まないで下さい。

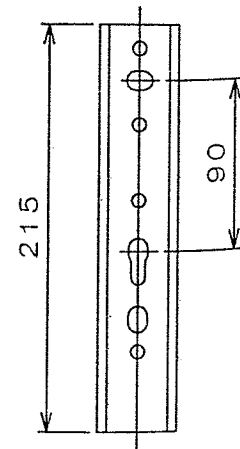
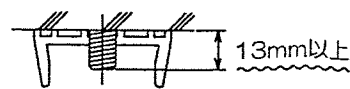
③本体をはめ込む時のためにベース取付座上部を15mm以上あげて下さい。



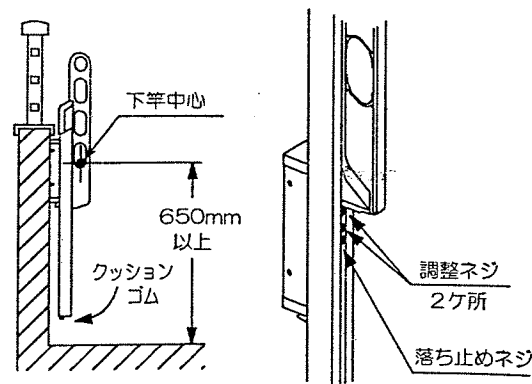
オールアンカーでお取付けの場合

壁面からの出寸法が13mmを超える場合、ベース取付座は90mmピッチの穴をご利用下さい。

オネジをよける穴が、本体側に加工されています。



収納時のアーム高さが変わります



バルコニーの形状により低い位置に付けざるをえない場合は、調整ネジをゆるめてアームの高さを変えて下さい。

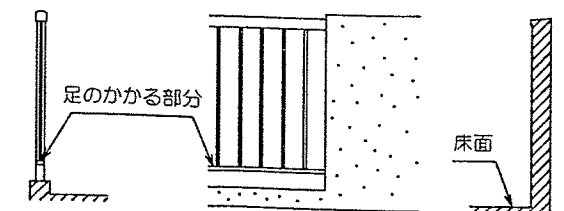
※調整ネジは完全に抜き取らず、調整後はしっかり締め付けて下さい。

※ボール底面には床面に当たっても大丈夫なようにクッションゴムが貼付けてあります。

公営住宅建設基準において…

床面から650mm以内に「足のかかる部分」がある場合や、そこから再び650mm以内に「足のかかる部分」があると、手すり乗り越え危険防止のためにそこからさらに850mm以上の高さの手すりを使用しなければならない事が明記されています。

※そのため「足のかかる部分」までを650mm以上にする事を公営住宅だけでなく、一般のマンションや戸建て住宅にも安全基準としておすすめします。



手すり格子の場合は横桎、立上がり壁の場合は床面が650mmの基準となります。

ホスクリーンEP・EPL型 取付け方法

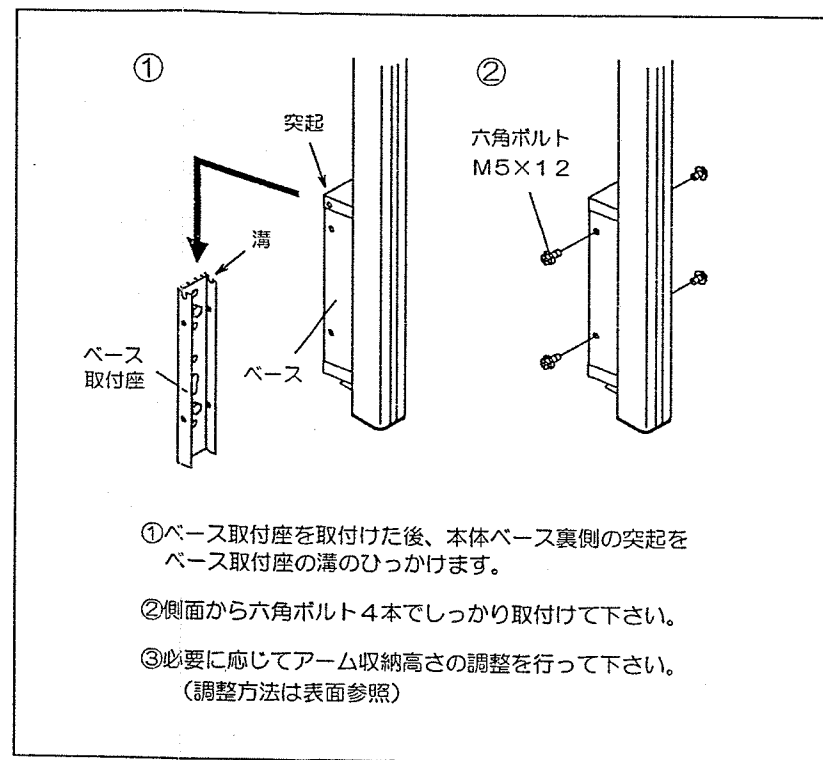
注意 タイル壁の酸洗いは完全な養生をしないと、商品腐食の原因となります。
酸洗い後のお取付けを、強く建設会社様へお求め下さい。(万一の場合は有料交換対象となります。)

川口技研

1 ベース取付座の取付け 使用するパーツのものを下図より選んで下さい。ベース取付座は切欠きがある方を上側にして下さい。

名称	支柱取付パーツ		支柱ハサミ付パーツ		シカ付パーツ (コンクリト)	シカ付パーツ (木造)
記号	HP-1	HP-1B	HP-2LP	HP-2LP-DB	HP-5B	HP-6
取付方法	<p>ベース取付座</p> <p>126</p> <p>防水パッキン</p> <p>ボルト</p> <p>HP-1 60mmまで M8×75 HP-1B 80mmまで M8×95</p> <p>φ8.5~9mmの貫通穴をあけて穴にパッキンを貼ってからボルトをゆっくり入れて締め付けて下さい。</p>		<p>※金具自体が足のかかる部分になりますので、金具までの高さを650mm以上にして下さい。</p> <p>ベース取付座</p> <p>35~71mm 35~75mm</p> <p>金具を図のように取付けて、ナットで固定して下さい。</p>		<p>ベース取付座</p> <p>126</p> <p>M8×20</p> <p>φ12mm、深さ38mmの下穴をあけて、RCアンカーを打込みボルトで固定して下さい。</p>	<p>ベース取付座</p> <p>126</p> <p>φ8×90 防水コート付</p> <p>φ6mm、深さ85mmの下穴をあけて、コーチスクリューで固定して下さい。</p>
	ホスクリーンLP・EP・EPL型用パーツ					

2 本体の取付け



以上で終了です

[その他の取付け方法のご案内] 下記パーツのネジは一般規格品です。

名称	円柱取付パーツ	支柱シカ付パーツ	シカ付パーツ(木造間柱)	ALC付パーツ	
記号	HP-10	HP-12	HP-13	HP-14	
取付方法	<p>防水パッキン</p> <p>ベース取付座</p> <p>126</p> <p>M8×75</p> <p>φ38~51mmまで</p> <p>φ8.5~9mmの貫通穴をあけて穴にパッキンを貼ってからボルトをゆっくり入れて締め付けて下さい。</p>	<p>※支柱の厚みは2mm以上必要です。</p> <p>アルミ厚 2mm以上</p> <p>ベース取付座</p> <p>テクスネジ φ5×25</p> <p>テクスネジ5本で支柱へそのまま固定して下さい。</p>	<p>※壁厚が30mm以上の場合はネジが木部に25mm以上有効になるようにネジL寸を選んで下さい。</p> <p>30mmまで</p> <p>TPネジ φ5×60</p> <p>ベース取付座</p> <p>φ3mmの下穴をあけてTPネジ5本で固定して下さい。</p>	<p>※ALCの厚さは75mm以上必要です。※取付座の丸穴3つを利用します。</p> <p>ベース取付座</p> <p>M6×25</p> <p>AX-M6</p> <p>防水パッキン</p> <p>詳しい取付け条件や、施工方法はパーツ品に添付されている説明書をご覧ください。</p>	
	HP-12、13は防水コート付ネジ、HP-14は防水パッキン付です。市販品を用いる時は防水シーリング等の処置を施して下さい。				

取付け上のご注意

- 取付け場所・位置
物干金物の取付け場所や位置(高さ等)については図面指定があればそれに従わない場合は御施主様との打ち合わせにより決定して下さい。構造や取付け方法によっては、その場所に下地材を前もって準備しておく必要があります。
- 取付け部の強度
使用するネジ等が十分に効く事だけでなく、その他の影響にもご注意下さい。
・サイディング材の裏に中空部がある場合、その奥の柱にコーチスクリュー等を効かせようとすると外壁材が破損する場合があります。
・外壁材の縁から近い所に穴あけ・ネジ締め等を行った場合も、ひびが入って後から破損や浸水する恐れがあります。
- ネジの長さ
壁材が厚く、取付け面から下地材(ネジが有効に効く部分)までが遠い場合は、それに見合った長さのネジをご用意いただく必要があります。
- 防水処置
取付ネジ部から浸水があると、柱の腐食にまで進行する恐れがあります。外壁材などに下穴をあけたら穴やその周辺に防水シール材を充填し、浸水のないようにして下さい。物干金物の外周部にシーリングをした場合も、取付ネジ部や金物構造の隙間から浸水がありますので、必ず穴をあけた部分の防水処置をして下さい。

御施主様へ

T M - 0 0 3 0 - 0 1
0 3 . 0 8

ホスクリーンLP・EP・EPL型 取扱い説明書

このたびは川口技研製品をご採用いただきまして、ありがとうございます。

ご使用前にこの「取扱い説明書」をよくお読み下さい。また本書はなくさないように保管して下さい。

操作方法

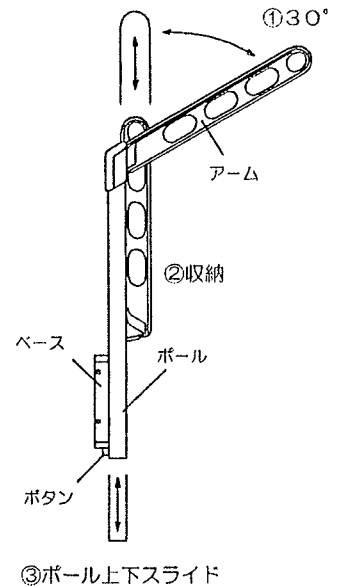
※操作は、左右交互となります。

アームは30°・収納の2段操作が、ポールは上下のスライド操作が行なえます。

①→②へはアームを持ち上げてから静かに下げます。

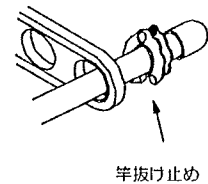
②→①へはアームを持ち上げて手前に引きます。

- ③
- ◎上げる時はボタンを押さずにポールを持って、そのまま持ち上げて下さい。
 - カチッと音のするところで止まります。
 - ◎下げる時はポールを少し持ち上げて、ベース下面のボタンを押したまま静かに下げて下さい。



取扱いに際しての注意事項

- ①製品にぶら下がる等、無理な力はかけないで下さい。
- ②ヒモやロープ類は使用しないで下さい。
①②共、破損の原因となりケガの原因にもなります。
- ③操作は左右交互となりますので、落下防止のために市販の竿抜け止めを必ずご使用下さい。
- ④操作する時は指はさみ等に注意して、周辺に障害物がない事を確認して下さい。



メンテナンスについて

取付けがゆるんだり、ぐらついた場合は直ちに取付けネジを締め直して下さい。
いつまでも安全かつ美しくご使用して頂くために、定期的なお手入れをして下さい。

～お手入れ方法～

- ・日常的には柔らかい布でから拭きして下さい。汚れがひどいときは、中性洗剤を含ませた布で拭いたあと水拭きして最後に布で水分を拭き取って下さい。
- ・シンナー、ベンジン、タワシ等を使って清掃することは避けて下さい。変色、キズ等の原因となります。
- ・塗装がはがれたりした場合は、市販の油性ペンキで補修して下さい。

株式会社 **川口技研**

営業本部 ● 埼玉県川口市上青木1-14-41 〒333-0844
TEL048 (255) 5411 FAX048 (255) 8228