

ニューエグジス・涼雅フェンス取付施工マニュアル -G・J・N型、ポリカタイプ、2・3・6・7型用-



この度は、新日軽の製品をお買い上げいただき誠にありがとうございます。
正しい施工をしていただく為此のマニュアルをお読みください。
施工完了後はお施主様へお渡しください。

施工上の注意事項

施工にあたっては次の点をご注意ください。

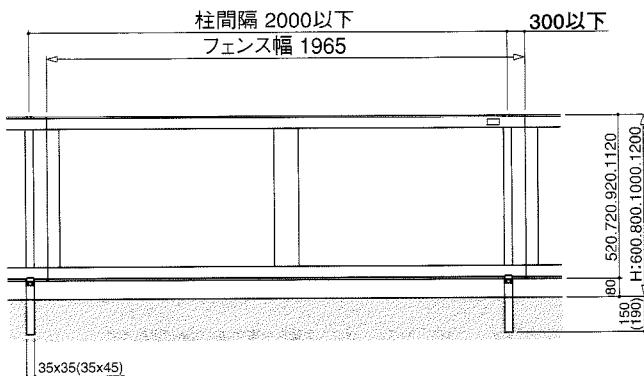
- ① モルタル用に海砂を使用されますと、多量に塩分が含まれています為、アルミの腐食の原因になりますのでご使用を避けていただくか、十分水洗いしたものをご使用ください。
- ② モルタルやコンクリートの抽出液は強アルカリ性で、しみやむら等の概観不良や腐食の原因になりますので工事中にアルミの表面に流れない様にご注意してください。
- ③ モルタルやコンクリートの急結剤は腐食の発生や促進作用があるので、その使用を避けていただくか、塩化カルシウムや塩素系の化合物、硫酸ナトリウム等の入っていないものをご使用ください。
- ④ 施工時にアルミ製品の表面に付着したモルタルやコンクリート等は速やかに清掃してください。また表面にキズをつけますと腐食しやすくなりますので取り扱いには十分注意してください。
- ⑤ アルミ製品等の異種金属が接触しないようにしてください。接触する場合にはビニールテープ等を貼るか塗料等で絶縁処理をしてください。
- ⑥ 腐食の恐れのある接着剤や化学製品を施行上使用する場合は、アルミ製品と接触しないようにしていただくか、接触する部分を完全に養生してください。
- ⑦ 支柱の水抜き穴はモルタル等で塞がないでください。
- ⑧ 風当りの強い場所にフェンスを設置する場合は、自在柱式納まりで柱間隔を1m以内にしてください。
- ⑨ 2段柱納まりに施工される場合は、柱梱包内のマニュアルをご覧ください。
- ⑩ フェンスは、隣地境界を目的に設置するものです。防護柵や手すりとしては使用しないでください。

この手引き書に示した注意事項は、安全に関する重要な内容を示しています。人身事故や財産への損害を未然に防止するため、次のような絵表示をしています。

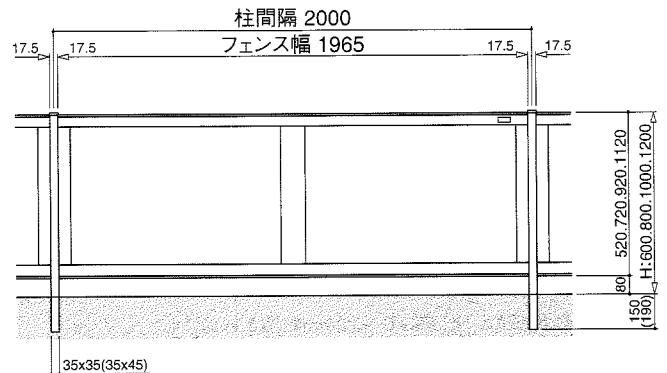
絵表示	意味	絵表示	ご使用上の注意とお願い
 注意	この表示を無視して誤った取り扱いをすると使用者等が負傷する危険や物的損害の発生が予想されることを表しています。		「必ず行っていただくこと」を示しています。

■ 納まり図 ※ () は、H:1000以上の場合を表します。

<自在柱式>



<間柱式>



注意 風当りの強い場所に目隠しタイプのフェンスを設置する場合は柱間隔を1m以内にしてください。

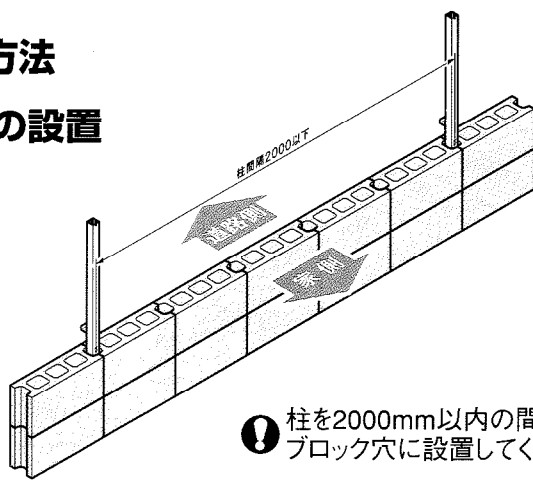
自在柱式

梱包内容

名称	内容	名称	内容
フェンス本体	本体1枚、取付施工マニュアル	エンドキャップ	エンドキャップ4コ、取付ビス (M4×10トラス) 4本
自在柱	上部固定金具1コ、連結金具2コ、取付ビス (M4×10トラス) 5本、 受金具 (工場取付済)	格子付コーナーヒンジ 目隠しコーナーヒンジ継手	コーナーヒンジ又は継手1コ、取付ビス (M4×10トラス) 8本
別売部品		別売部品	
名称	内容	名称	内容
端部カバー	端部カバー材1枚分、取付ビス1枚分、取付施工マニュアル	連絡部品	連絡部品2コ、取付ビス (M4×10トラス) 4本

◆取付け方法

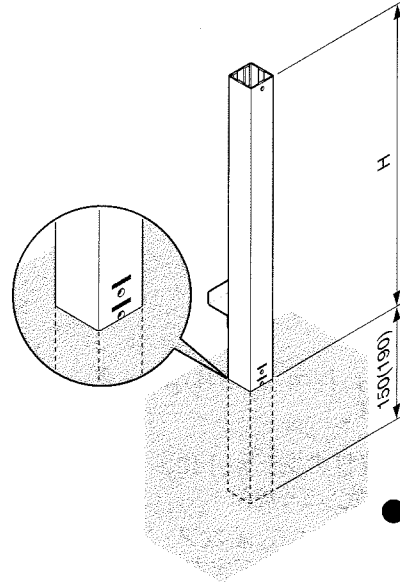
1 柱の設置



● 柱を2000mm以内の間隔で、ブロック穴に設置してください。

● 柱の位置は必ずフェンス本体の連結部・端部より300mm以内に設置してください。

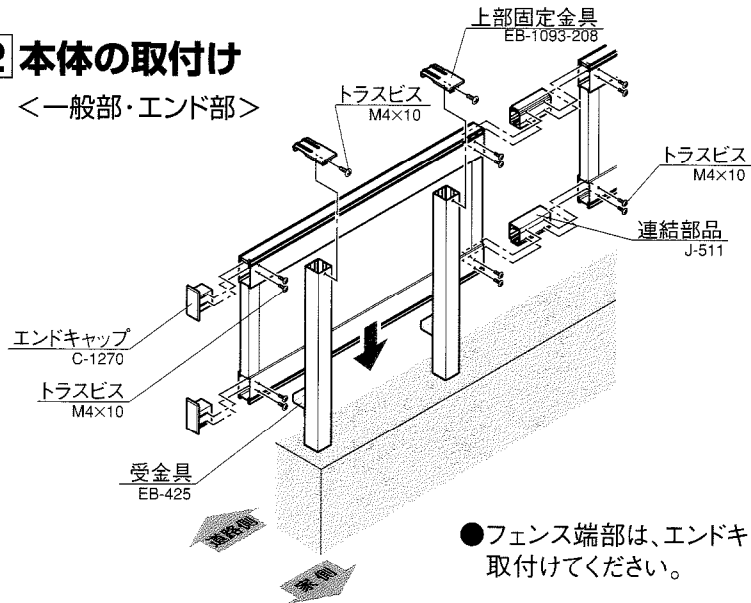
注意 目隠しタイプのフェンスを設置する場合は、柱間隔1000mm以内にしてください。



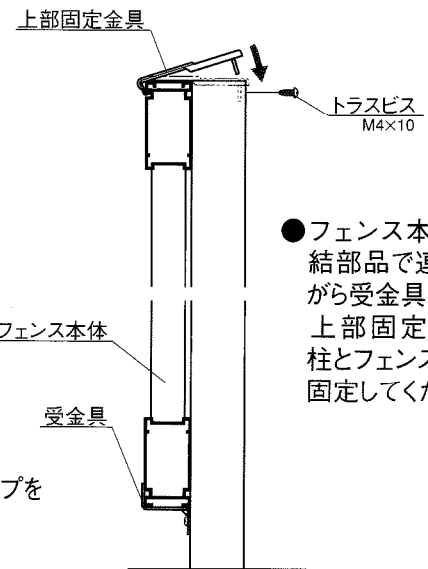
● 埋込みは、レベル穴を目安にしてください。

2 本体の取付け

<一般部・エンド部>



● フェンス端部は、エンドキャップを取付けてください。

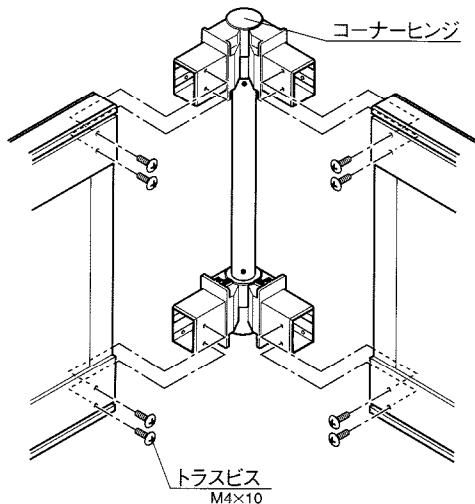


● フェンス本体を連結部品で連結しながら受金具に乗せ、上部固定金具で柱とフェンス本体を固定してください。

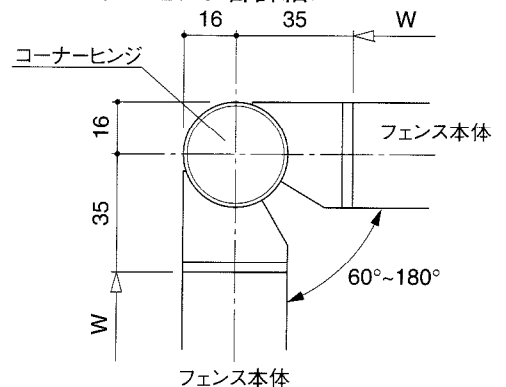
<コーナー部>

● コーナー部は、柱2本建てとし、格子付コーナーヒンジ、又は目隠しコーナー継手を取付けてください。

● 柱の位置は必ずコーナー部より300mm以内にしててください。



<コーナーヒンジ部詳細>



■ 間柱式

梱包内容

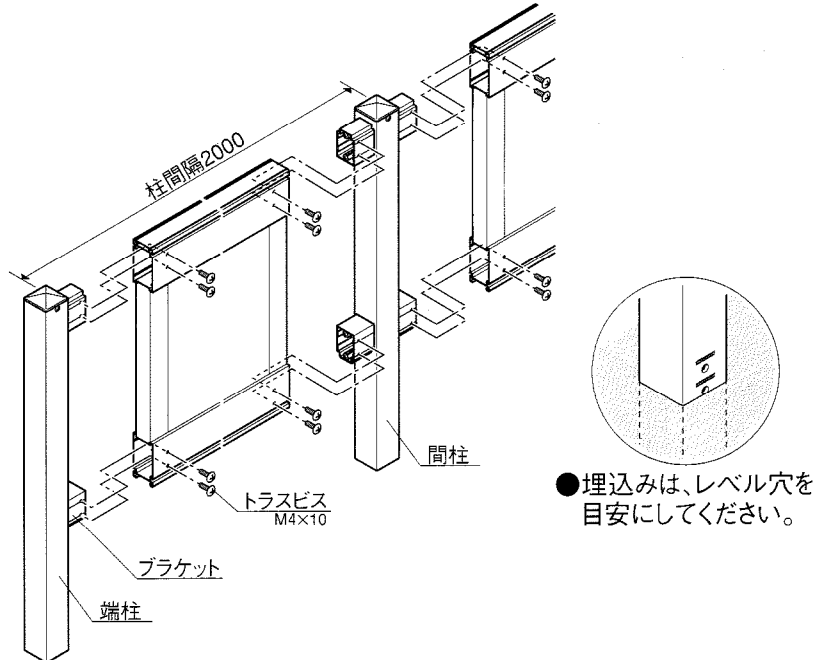
名称	内容	名称	内容
フェンス本体	本体1枚、取付施工マニュアル	間柱	取付ビス (M4×10トラス) 4本、ブラケット4コ (工場取付済)
端柱	取付ビス (M4×10トラス) 2本、ブラケット2コ (工場取付済)	角柱 (90°) 角柱 (60°~180°)	
■別売部品			
名称	内容	名称	内容
端部カバー	端部カバー材1枚分、取付ビス1枚分、取付施工マニュアル	連絡部品	連結部品2コ、取付ビス (M4×10トラス) 4本

◆取付け方法

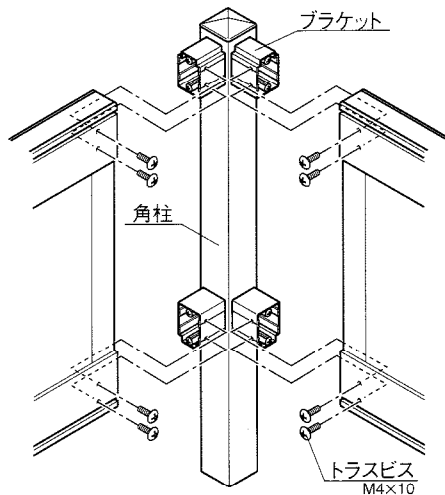
■ 柱の設置・本体の取付け

<一般部・エンド部>

- 間柱の距離は、柱中心から柱中心まで2000mmです。
- フェンス本体を柱のブラケットに、トラスビスで固定してください。
- 1スパン組立てましたら、順次フェンスと柱を同じ要領で組立てます。

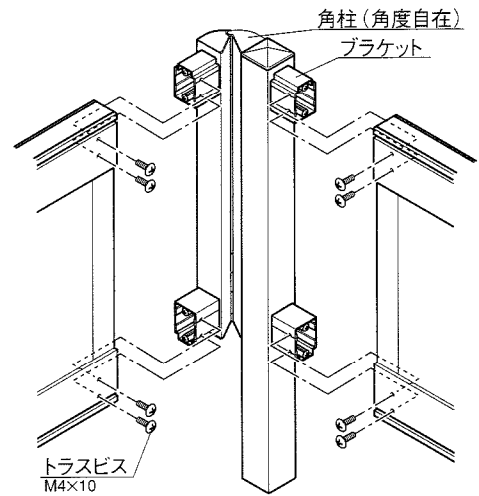


角柱部 (角度90°)



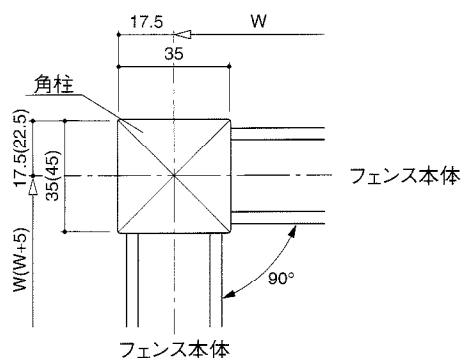
※コーナーが90° (直角) の場合のみ使用できます。

角柱部 (角度自在 (60°~180°))

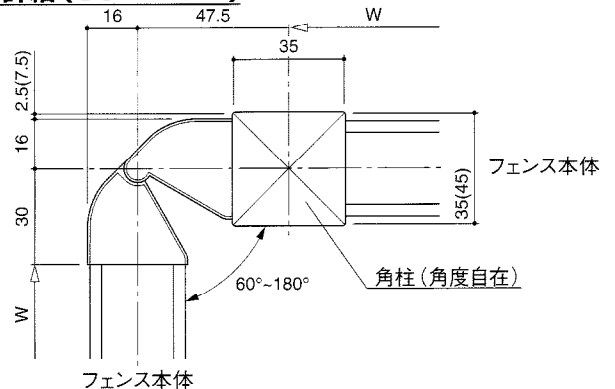


※任意の角度に使用できます。(60°~180°)
又、向きを逆にすれば180°~300°まで使用できます。

角柱部詳細 (角度90°)



角柱部詳細 (60°~180°)



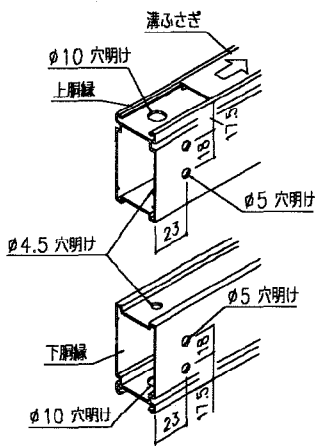
※ () は、H:1000以上の場合を表します。

■ 本体の切り詰め加工

現場寸法に合わせてフェンスの切り詰め加工を行なう場合ご参照ください。

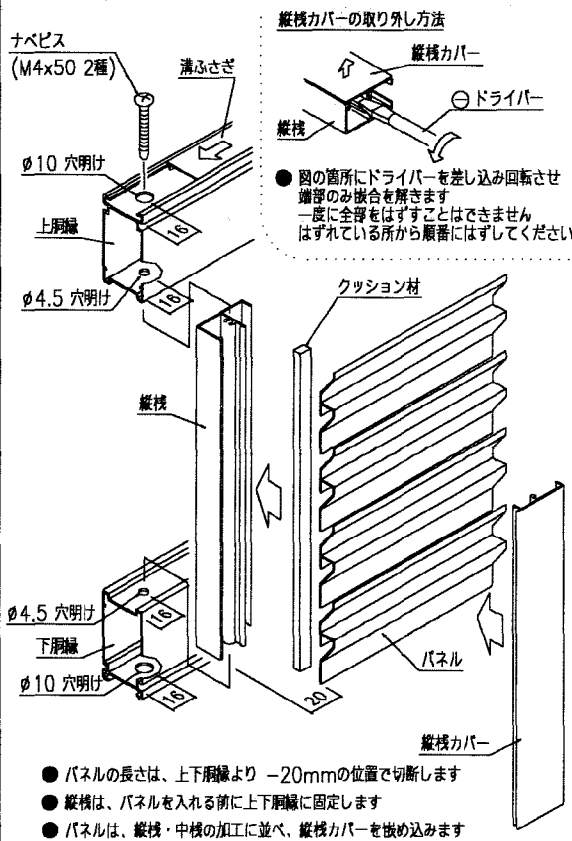
端部カバーは、1枚のフェンスを切断し2枚にしてご使用される際に必要になります。簡単な切り詰め時には不要です。(但し、涼雅 2型・6型・7型を除く) デザインのタイプにより、ある一定ピッチでのみ切り詰めが可能なものがありますのでご注意ください。

切り詰め加工の作業



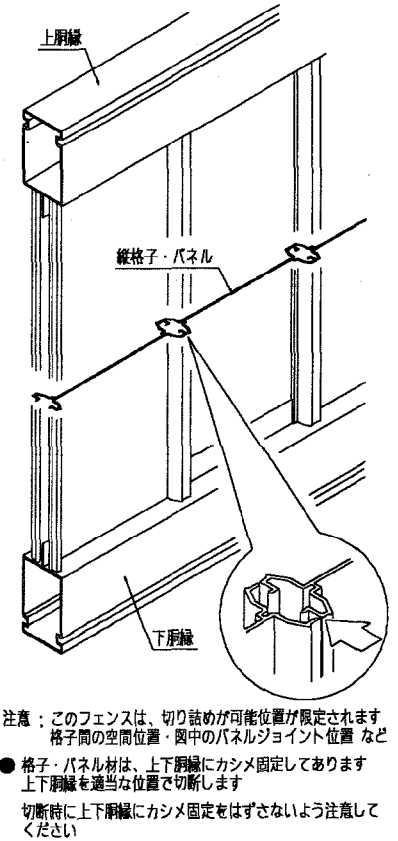
- フェンス本体を切断可能な形まで解体し、上下胴縁を適当な寸法にて切断します
注意：タイプにより切断可能な寸法が異なります
タイプ別の説明を参照ください
- タイプ別の説明を参照の上、アタッチメント・格子等を切断します
- 切り詰め加工を行なった後、ジョイント用のφ5穴明けを行なってください。
溝ふさをスライドさせ、縦横取り付け用のφ4.5とφ10穴明けをしてください。(涼雅 2・6・7型除く)
- 再度、フェンス本体の組立を行ないます

エクジスJ型 (横ルーバー) , 涼雅3型 (横目隠し)



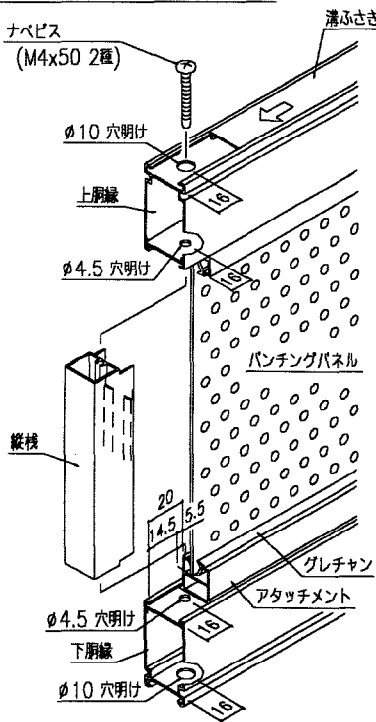
- パネルの長さは、上下胴縁より -20mmの位置で切断します
- 縦横は、パネルを入れる前に上下胴縁に固定します
- パネルは、縦横・中横の加工に並べ、縦横カバーを嵌め込みます

涼雅2型・6型・7型 (カシメタイプ)



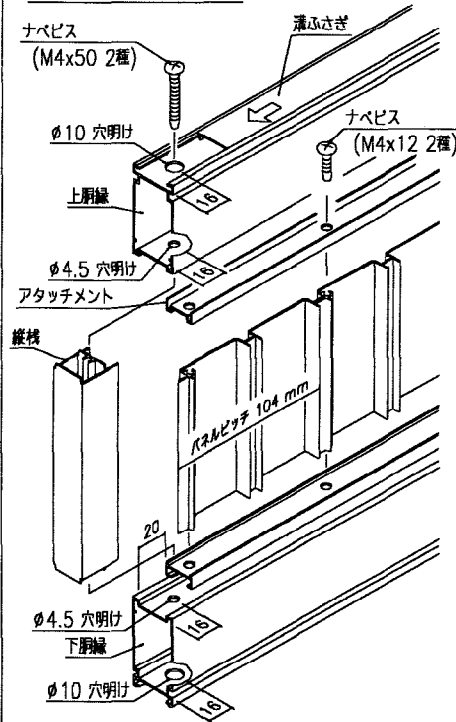
- 注意：このフェンスは、切り詰めが可能位置が限定されます
格子間の空間位置・奥中のパネルジョイント位置 など
- 格子・パネル材は、上下胴縁にカシメ固定してあります
上下胴縁を適当な位置で切断します
切断時に上下胴縁にカシメ固定をはずさないよう注意してください

エクジスG型 (パンチングパネル)



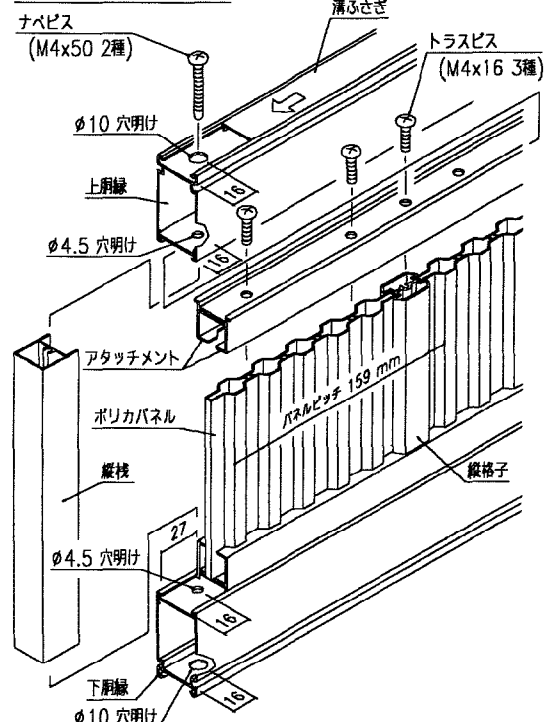
- アタッチメントの長さは、上下胴縁より -20mmの位置でパンチングの長さは、上下胴縁より -14.5mmの位置で切断します
- グレチャンは、上下左右共にパンチングパネルに巻きまします
グレチャンは、コーナー部分に切り込みをすときれいに納まります
- 縦横は、最後に取付けます

エクジスN型 (縦目隠し)



- 注意：このフェンスは、パネルを減らす事で切り詰めが可能です
パネル1枚あたり：104 mm
- 上下アタッチメントの長さは、上下胴縁より -20mmの位置で切断します

エクジス (ポリカタイプ)



- 注意：このフェンスは、パネルを減らす事で切り詰めが可能です
パネル1枚あたり：159 mm
- 上下アタッチメントの長さは、上下胴縁より -17mmの位置で切断します
 - ポリカパネルは、1枚あたり4本 (上下各2本) をビス止めています