



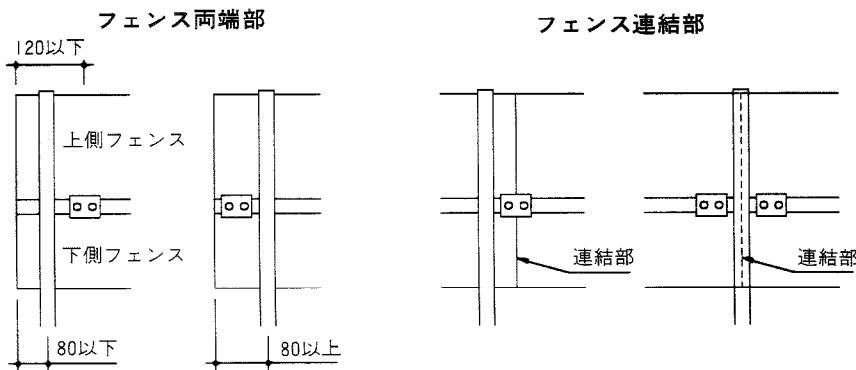
●施工上のご注意とお願い

- この商品は、形材フェンス 2段柱の直線部専用の中間目板です。コーナー部及び他商品への使用はできません。
- 取付け方法につきましては、この取付説明書・フェンス本体に付属の取付説明書を参照して取付けを行なってください。また、取付け方法が2通りありますので取付説明書をよく読んで取付けを行なってください。
- この商品の連結部は形材の突き合わせとなります。目板押さえ金具を使用して段差ができないよう注意の上、施工してください。

■梱包明細書

商品名称	商品記号	梱包内容
中間目板材	(C) (H) (S) LCAFTM20N	・中間目板材 1本 1965mm ・セット部品 目板押さえ金具 3ヶ M4×10トラスビス 6本
中間目板エンドキャップ	(C) (H) (S) LCAFTECN	・エンドキャップ R/L 各1ヶ ・M4×10トラスビス 2本 ・取付説明書 1枚

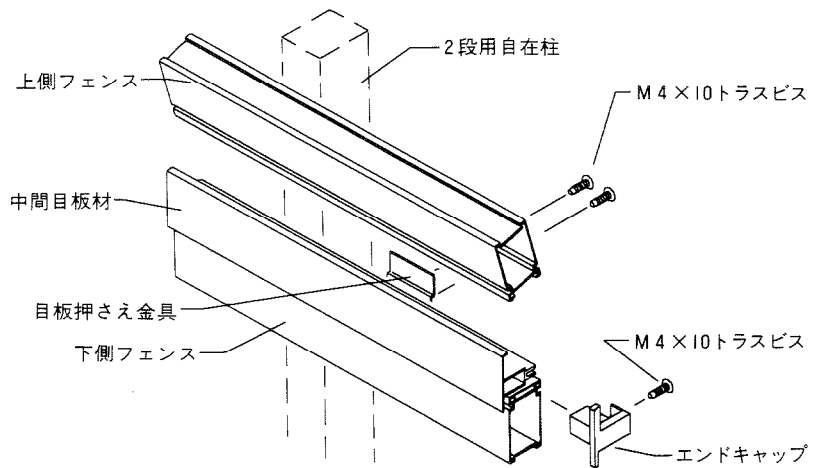
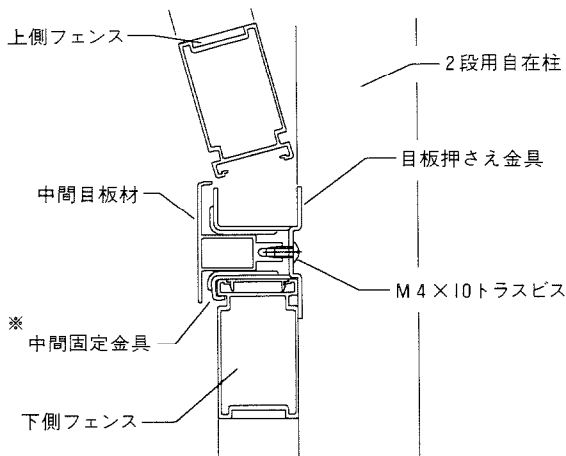
〔参照〕目板押さえ金具の取付箇所について



- 目板押さえ金具は、柱を避けて取付けてください。
- 取付けピッチは、1000mm以下に設定してください。
- フェンス連結時は、連結部に目板押さえ金具を取付けてください。また連結部に柱がある場合、柱の左右に目板連結金具を取付けてください。

A: フェンスの取付けと同時に取付ける方法

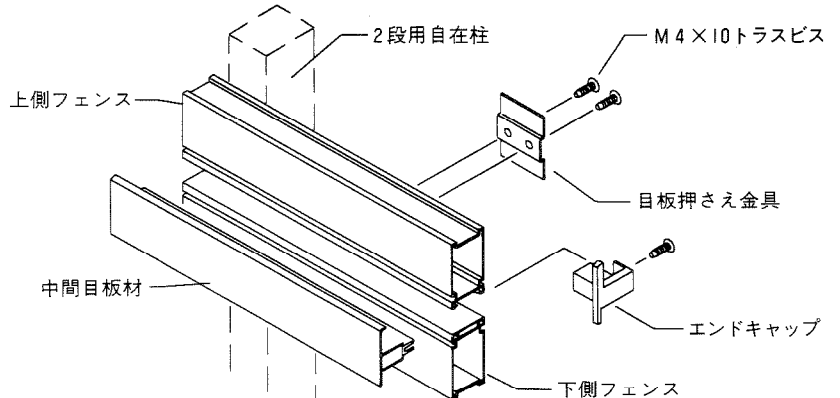
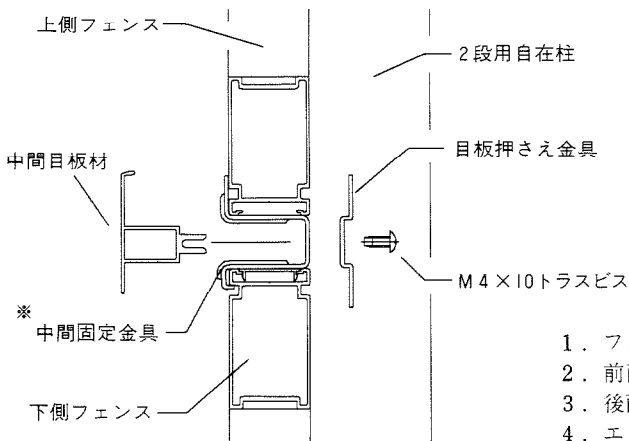
※中間固定金具は取り外さないでください。



1. 下側フェンスを柱に固定します。
2. 下側フェンスの上に中間目板材をのせ、目板押さえ金具で仮止めします。
3. 上側フェンスを固定します。
4. 目板押さえ金具を本締めします。
5. エンドキャップを取付けます。

B: フェンス本体の施工後に取付ける場合

※中間固定金具は取り外さないでください。



1. フェンス本体・2段用自在柱をフェンス本体に在中の説明書に従って組み立てます。
2. 前面側(柱の無い方)より中間目板材を押し込みます。
3. 後面側より目板押さえ金具をあて、M4×10トラスビスで固定します。
4. エンドキャップを取付けます。

