

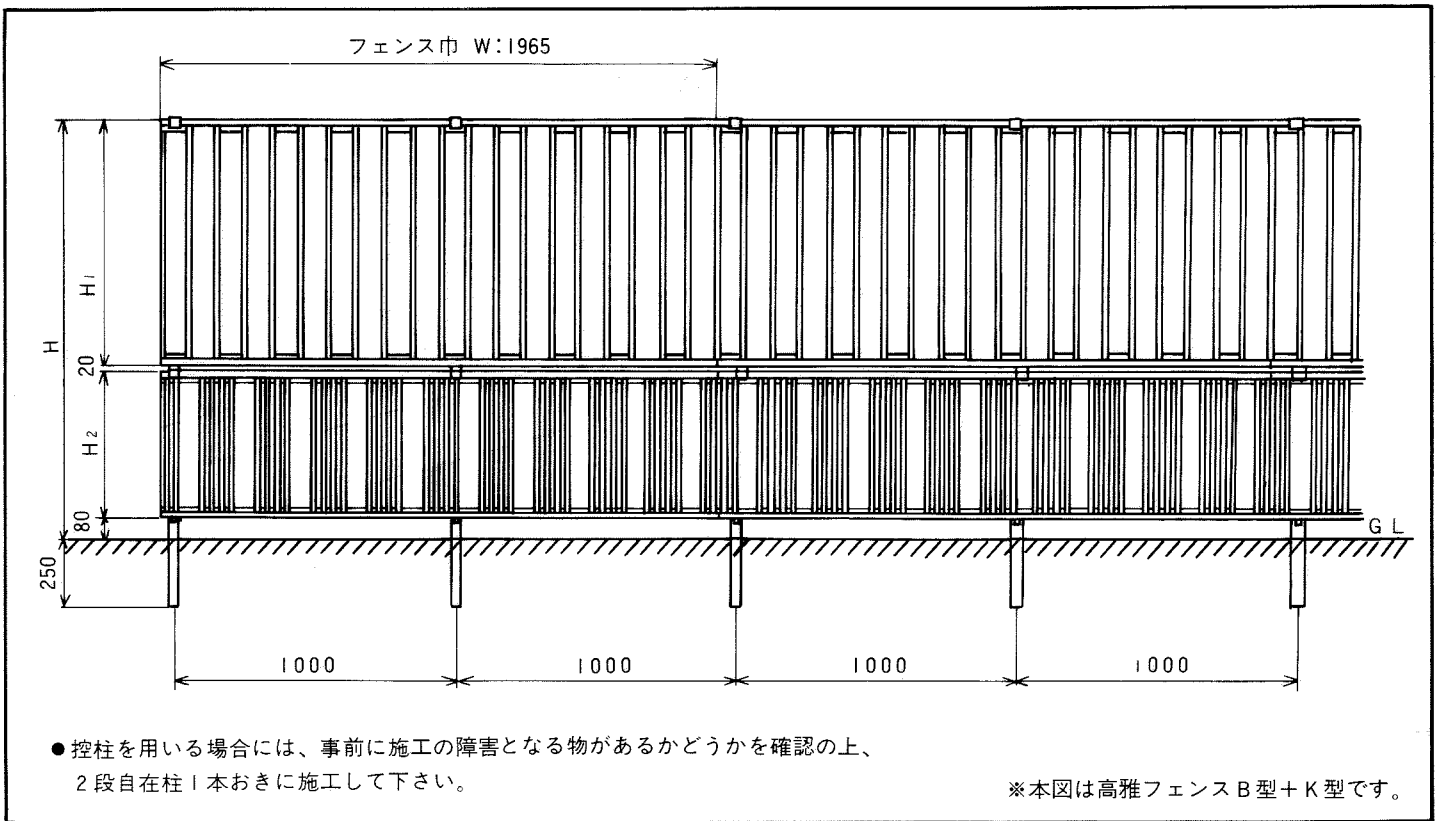
《フェンス用2段自在柱》

■注意事項

新日軽のアルミ製品はJISの表面処理規定を十分クリアーした製品をお届けしていますが、取扱いによっては異状腐食をおこし思わぬトラブルとなりますので、施工にあたっては次のような点に注意してください。

- ①モルタル用に海砂を使用されますと、塩分が多量に含まれていますから腐食の原因になりますのでその使用を避けていただくか、十分水洗いしたものを使用してください。
- ②モルタルやコンクリートの急結剤は腐食の発生や促進作用があるのでその使用を避けていただくか、塩化カルシウムや塩素系の化合物・硅酸ナトリウム等の入っていないものを使用してください。
- ③モルタルやコンクリートの抽出液が工事中にアルミ製品の表面を流れないように注意してください。
抽出液は強アルカリ性で、しみやむら等の外観不良や腐食の原因になります。
- ④施工時にアルミ製品の表面に付着したモルタルやコンクリート等は速やかに清掃してください。また、表面にキズをつけますと腐食しやすくなりますので取扱いには十分注意してください。

■納まり図

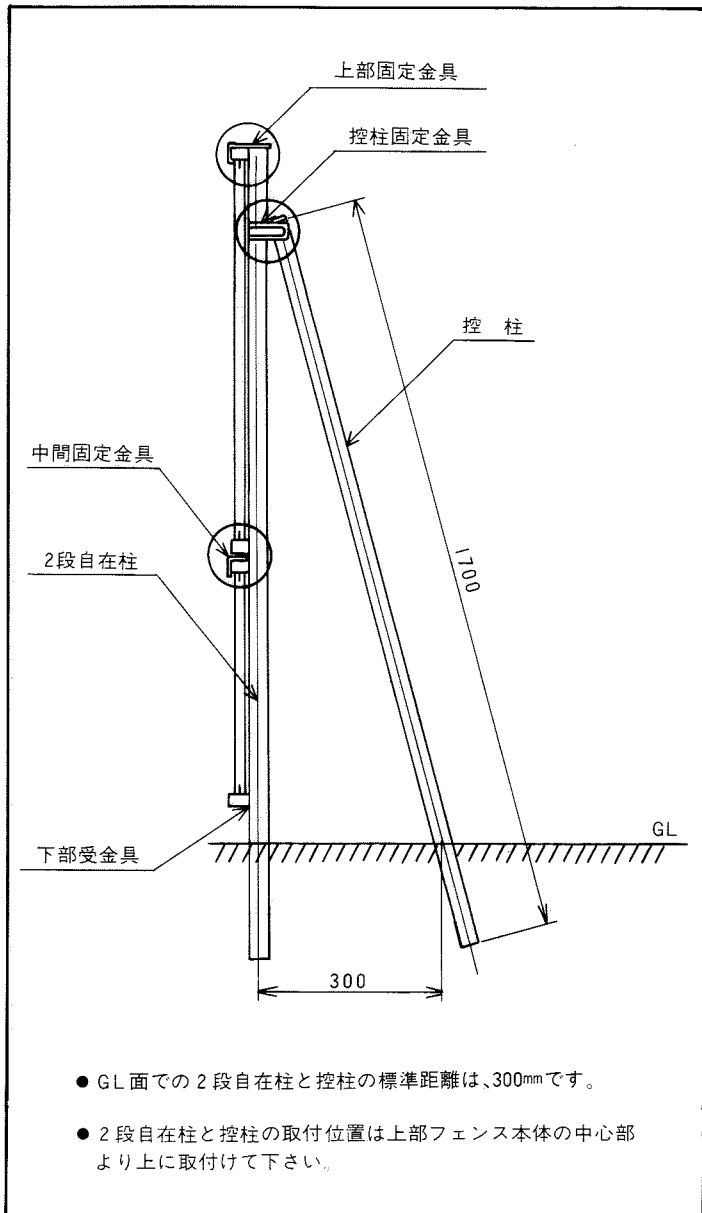


■2段自在柱寸法表及び施工基準

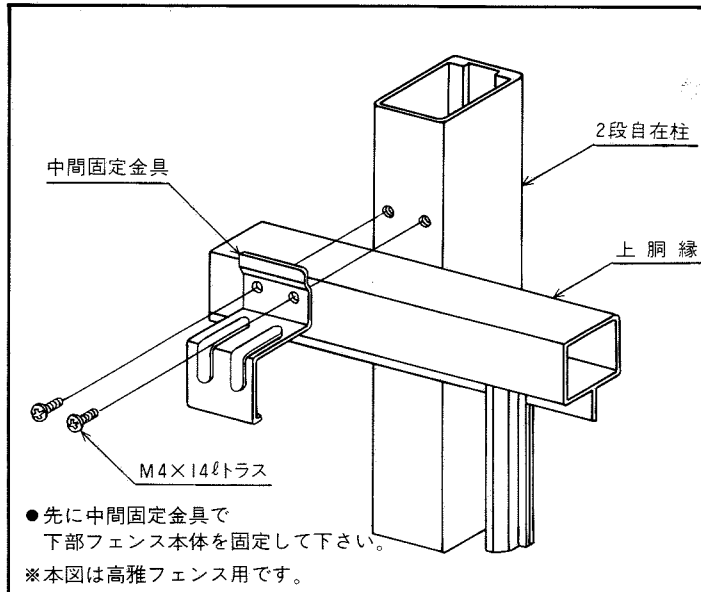
柱サイズ	H	H ₁	H ₂	2段自在柱	控柱
高：1,200用	1,140	520	520	柱間隔 2m以内	必要無し
高：1,400用	1,340	720	//	柱間隔 1m以内	//
高：1,600用	1,540	920	//	//	//
高：1,800用	1,740	1,120	//	//	風当りの強い場所は2段自在柱 1本おきに控柱を取付けて下さい。



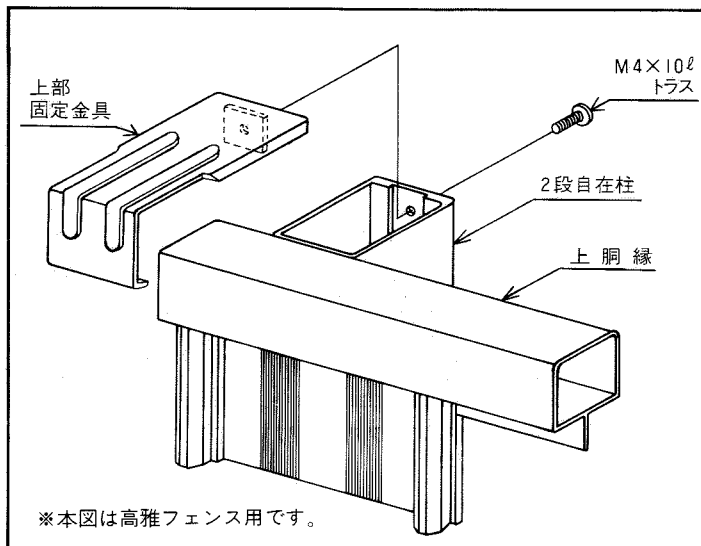
■各部部品取付け名称



■中間固定金具取付け方法



■上部固定金具取付け方法



■控柱固定金具取付け方法

