

新日軽 形材フェンス下部ふさぎ板 取付説明書

- この度は、新日軽商品をご採用いただき誠にありがとうございます。
- 商品を正しく安全に組立・施工していただくために、この取付説明書をよくお読みの上、作業を行なってください。

◎組立・施工の前に

- 本取付説明書に示した注意事項は、商品の性能・機能および強度や安全を確保する上で重要な内容です。施工にあたっては必ずお守りください。
- 施工は専門業者が行なってください。専門知識のない方が施工されますと不具合発生の原因となることがあります。
- この商品は、形材フェンス(自在柱タイプ)の下部専用ふさぎ板です。間柱タイプ・コーナー部・他商品への使用はできません。
- この商品の連結部は形材の突き合わせとなります。連結金具を使用して段差・隙間ができないよう注意の上、施工してください。
- この取付説明書は施工後必ず施主様へお渡しください。

□ 梱包内容明細

製品名称	梱包内容
下部ふさぎ板	下部ふさぎ板・・・1本 セット部品・・・連結金具1個、M4×10トラスビス 2本(連結金具用) Φ4×30セルフドリリングビス 2本(本体一柱用) Φ4×13細目セルフドリリングビス 3本(本体一下胴縁用)
下部ふさぎ板用エンドキャップ	エンドキャップ R/L 各1個 M4×10トラスビス 2本 取付説明書 1枚

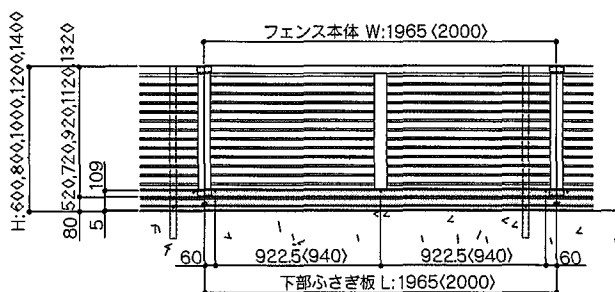
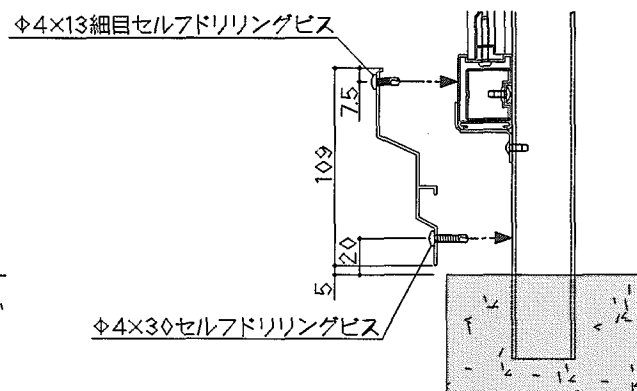
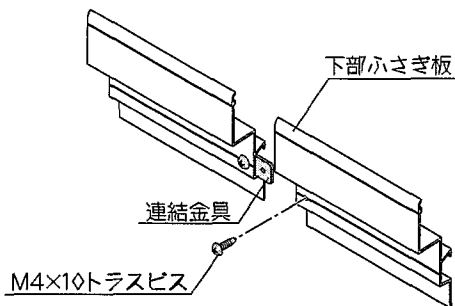
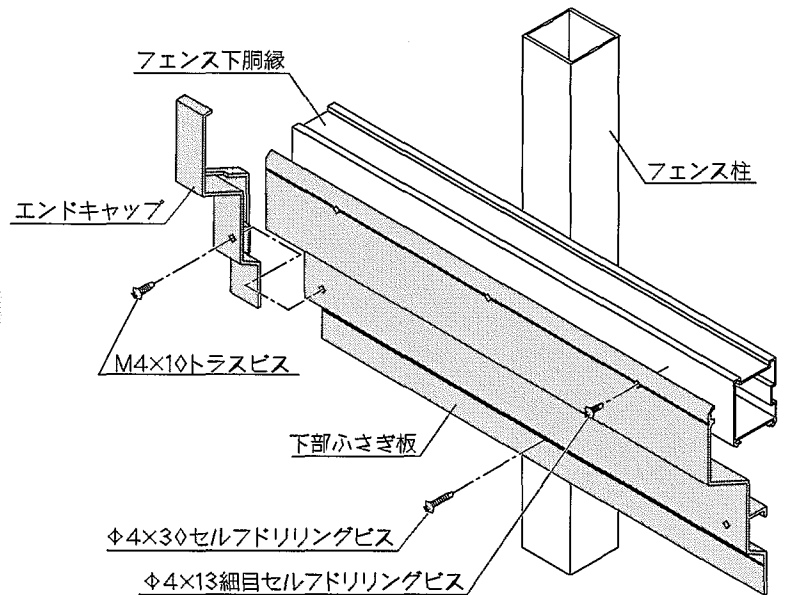
※ 施工前に部材数量・加工寸法(切断長・加工位置)の確認、及び部品数量の確認をしてください。また品質に支障のある損傷が無いか確認してください。

※ 取付説明書に記載している部材・部品(ビス含)以外は使用しないでください。

□ 取付け方法

① フェンス本体と支柱への取付け

1. 下部ふさぎ板を前面側(柱の無い方)よりセットし、フェンス本体にΦ4×13細目セルフドリリングビス、支柱にM4×30セルフドリリングビスで固定します。
2. エンドキャップを取付けます。



()内寸法は新峻岳フェンス