

型材フェンス 間柱用角度自在角柱 取付説明書

新日軽株式会社

本社/〒136-0076

東京都江東区南砂2-7-5

この商品についてのご質問やご相談は
下記の窓口にお問い合わせください。

お客様相談室

0120-37-2534

新日軽インターネットホームページ
<http://www.shinnikkei.co.jp>

- この度は、新日軽商品をご採用いただき誠にありがとうございます。商品を正しく安全に組立・施工していただくために、この取付説明書をよくお読みの上、作業を行ってください。
- 本説明書に示した注意事項は、商品の性能・機能および強度や安全性を確保する上での重要な内容です。施工にあたっては必ずお守りください。
- 施工は専門業者が行ってください。専門知識のない方が施工されますと不具合発生の原因となることがあります。
- この説明書は施工後必ず施主様へお渡しください。

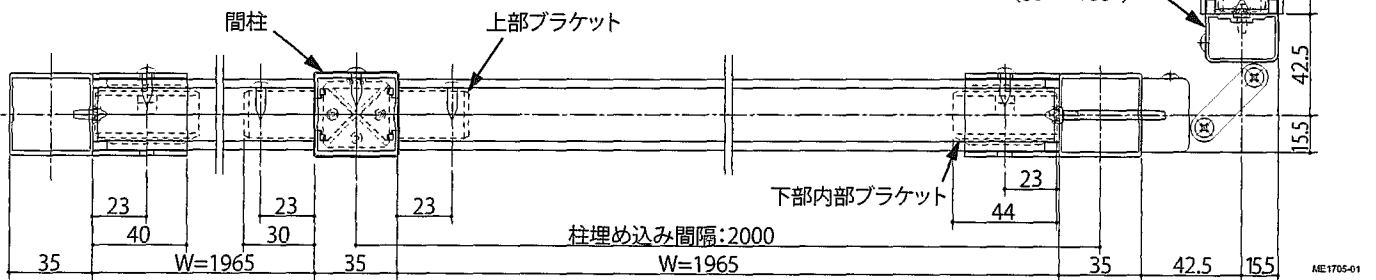
梱包明細

- 施工前に、部材数量および部品数量を確認してください。また、品質に支障のある損傷が無いか確認してください。
- 説明書に記載している部材・部品（ビス含）以外は使用しないでください。

梱包名称	梱包内容	※表内の（ ）は個数を表しています。
間柱用角度自在角柱	目隠しコーナー継手 (1)・上部ブラケット (2)・下部内部ブラケット (2)・φ4×14 トラスタッピン 1種 (5) 継手キャップ (1)・φ4×8 トラスタッピン 3種 (1)・取付説明書 [ME-1705] (1)	

納まり図

- 施工可能範囲：60°～180°
- 取付ビス：φ4×14 トラスタッピン 1種
- ※施工角度によっては取付けにくくなるため、注意してください。



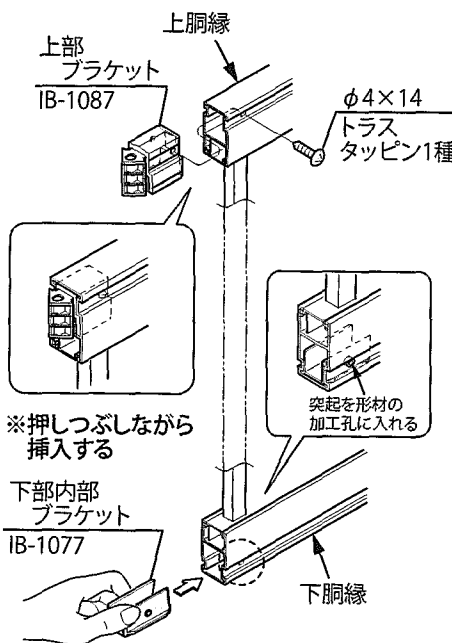
施工手順

●型材フェンスの取付説明書 [ME-1473] を合わせて参照してください。

①フェンスの上胴縁に、上部ブラケットを仮止めしてください。

※取付ビスを強く締め付けると、上部ブラケットや柱キャップが、柱に取付けにくくなる場合があります。

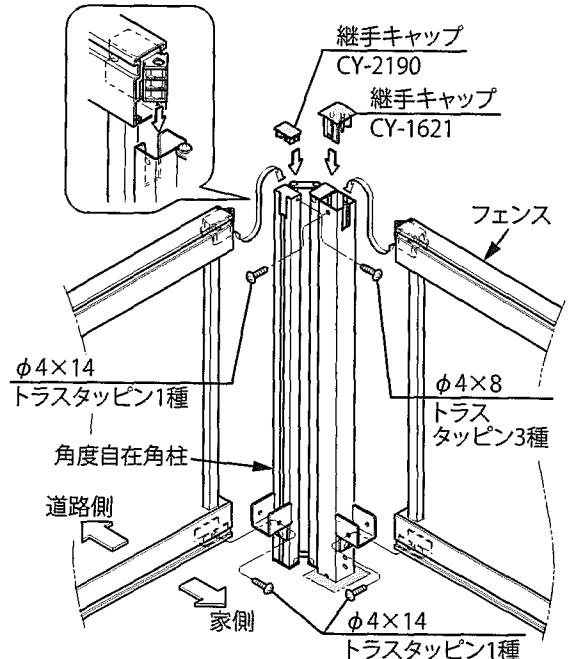
②下胴縁に、下部内部ブラケットを取付けてください。



③角度自在角柱に、フェンスを取付けてください。
※上部ブラケットを、角度自在角柱の切欠きに差し込んでください。

④継手キャップを取付けてください。

⑤各ビスを本締めしてください。



施工工事店様、販売店様へのお願い

- 「取扱説明書」に基づき（同梱されているもののみ）商品の使用方法、保守点検方法およびメンテナンス方法を必ず施主様に説明してください。
- この取付説明書は、施工完了後施主様にお渡しください。