

2段・3段柱用一体型 目隠しコーナー継手 組立施工マニュアル

- この度は、新日軽商品をご採用いただき誠にありがとうございます。
商品を正しく安全に組立・施工していただくために、この組立施工マニュアルをよくお読みの上、作業を行なってください。
- 本マニュアルに示した注意事項は、商品の性能・機能および強度や安全性を確保する上での重要な内容です。
施工にあたっては必ずお守りください。
- 施工は専門業者が行なってください。専門知識のない方が施工されますと不具合発生の原因となることがあります。
- このマニュアルは施工後必ず施工主様へお渡しください。

このマニュアルに示した注意事項は、安全に関する重要な内容を示しています。人身事故や財産への損害を未然に防止するため、次のような絵表示をしています。

絵表示	意味	絵表示	ご使用上の注意とお願い
	この表示を無視して誤った取り扱いをすると使用者等が負傷する危険や物的損害の発生が予想されることを表しています。		「必ず行っていただくこと」を示しています。

注意

本商品は、形材フェンス専用の目隠しコーナー継手です。コーナー部以外および他商品へは設置しないでください。

施工にあたっては、形材フェンス用2段・3段柱の組立施工マニュアル [ME-1475] を合わせて参照してください。

梱包明細

- 施工前に、部材数量および部品数量を確認してください。また、品質に支障のある損傷が無いか確認してください。
- マニュアルに記載している部材・部品（ビス含）以外は使用しないでください。

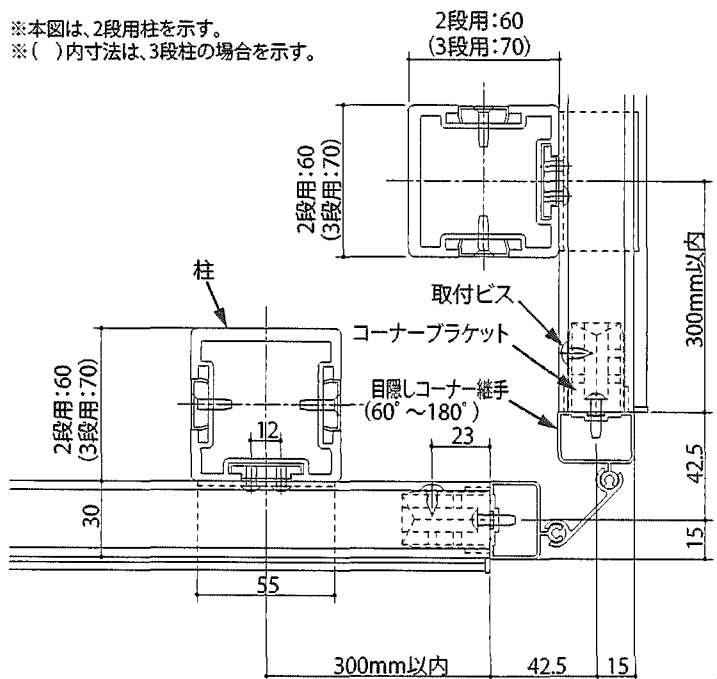
表内の（ ）は個数を表しています。

梱包名称	梱包内容
2段用 目隠しコーナー継手	目隠しコーナー継手 (1) コーナーブラケット (8)・φ4×15 トラスタッピン 3種 (8) 継手キャップ (2)・φ4×8 トラスタッピン 3種 (2) 組立施工マニュアル [ME-1706] (1)
3段用 目隠しコーナー継手	目隠しコーナー継手 (1) コーナーブラケット (12)・φ4×15 トラスタッピン 3種 (12) 継手キャップ (2)・φ4×8 トラスタッピン 3種 (2) 組立施工マニュアル [ME-1706] (1)

納まり図

- 右図を参照して、コーナー部には柱を2本建てとし、目隠しコーナー継手を取付けてください。

※本図は、2段用柱を示す。
※（ ）内寸法は、3段柱の場合を示す。



柱をコーナー部より 300mm 以内に設置してください。



- 施工可能範囲：60°～180°
- 取付ビス：
φ4×10 トラスタッピン 1種
- ※施工角度によっては取付けにくくなるため、注意してください。

施工手順

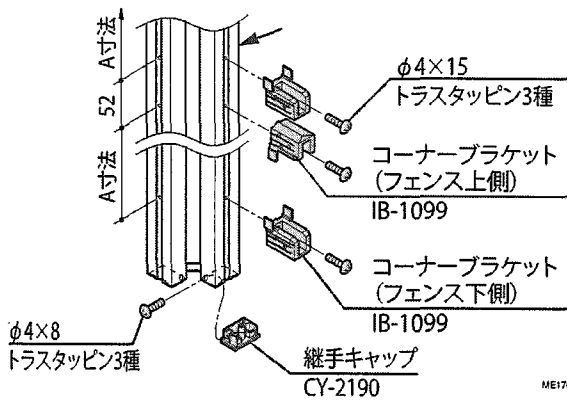
- 下部ふさぎ板を取付けない場合は、手順①～③を行ってください。
- 中間目隠し板と下部ふさぎ板が干渉する場合は、手順⑦～⑩を行ってください。
- 上記以外は、手順④～⑥を行ってください。

■下部ふさぎ板を取付けない場合

- ①ヒンジキャップ（下部）を取外してください。
- ②目隠しコーナー継手を切断し、φ4.5mmの下孔をあけてください。
- ③再びヒンジキャップ（下部）を取付け、継手キャップ（下部）を取り付けてください。

■目隠しコーナー継手の取付け

- ④フェンスの高さに合わせて、コーナーブラケットを取付けてください。（下記「ブラケット取付寸法表」参照）
- ⑤継手キャップ（下部）を取付けてください。
- ⑥目隠しコーナー継手をフェンス（コーナー部）に取付けてください。



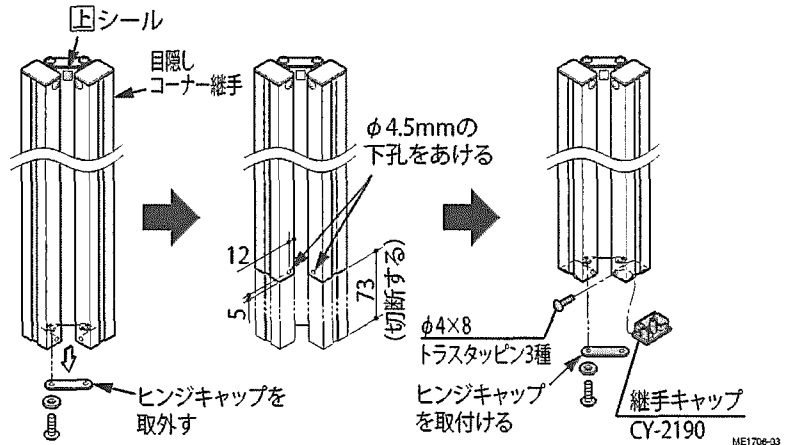
ME1708-04

ブラケット取付寸法表

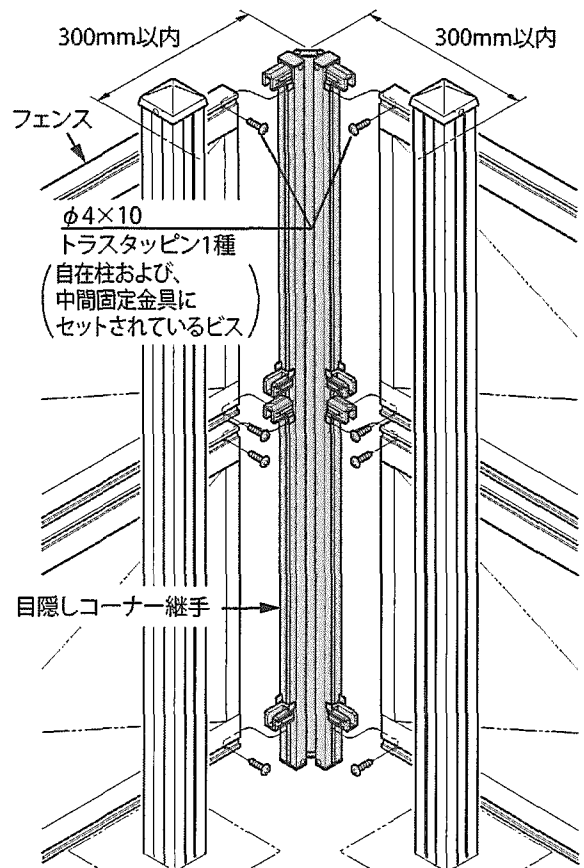
- 目隠しコーナー継手には、フェンス高さの全組合せに対応する、取付孔があいています。
- 一番下の取付孔を基準とし、下表を参照してコーナーブラケットを取付けてください。

(mm)

フェンス呼称	フェンス高さ	A寸法
600	520	488
800	720	688
1000	920	888
1200	1120	1088



施工可能範囲：60°～180°

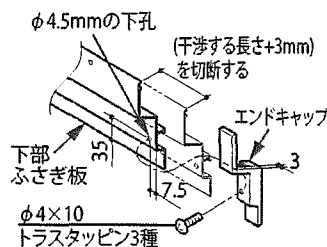


■中間目隠し板・下部ふさぎ板が目隠しコーナー継手と干渉する場合

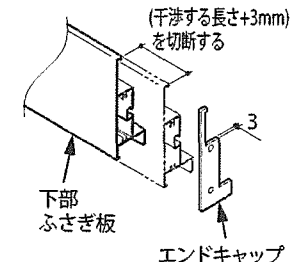
- ⑦エンドキャップを取外してください。
- ⑧中間目隠し板を切断してください。
- ⑨下部ふさぎ材を切断し、φ4.5mmの下孔をあけてください。
- ⑩再びエンドキャップを取付けてください。

●下部ふさぎ板の切断

※型材フェンスの場合



※すやの場合



ME1708-06