

木樹脂[®]フェンス 目隠しコーナー継手 取付説明書

- この度は、新日軽商品をご採用いただき誠にありがとうございます。商品を正しく安全に組立・施工していただくために、この取付説明書をよくお読みの上、作業を行ってください。
- 本説明書に示した注意事項は、商品の性能・機能および強度や安全性を確保する上での重要な内容です。施工にあたっては必ずお守りください。
- 施工は専門業者が行ってください。専門知識のない方が施工されますと不具合発生の原因となることがあります。
- この説明書は施工後必ず施主様へお渡しください。

施工時の注意事項

施工にあたっては次の点をご確認ください。

- アルミ商品と銅板やラス等の異種金属が接触しないようにしてください。接触する場合には、ビニールテープ等を貼るか塗料等で絶縁処理をしてください。
- 腐食の恐れのある接着剤や化学薬品を使用する場合には、商品と接触しないようにするか接触する部分を完全に養生してください。
- 施工時に商品の表面に付着したモルタルやコンクリート等は速やかに清掃してください。また、アルミ表面にキズをつけると腐食しやすくなりますので取扱いには十分注意してください。
- ガス給湯器などの熱や排気ガスが製品に直接当たる、またはこもるような場所に設置しないでください。熱による塗装劣化・剥離（はくり）、また排気ガスによる腐食の原因になります。
- 改造・変更をしないでください。

この説明書に示した注意事項は、安全に関する重要な内容を示しています。人身事故や財産への損害を未然に防止するため、次のような絵表示をしています。

絵表示	意味	絵表示	ご使用上の注意とお願い
	この表示を無視して誤った取扱いをすると使用者等が負傷する危険や物的損害の発生が予想されることを表しています。		「必ず行っていただくこと」を示しています。

本商品は、木樹脂フェンス専用の目隠しコーナー継手です。コーナー部以外および他商品への設置はしないでください。

施工については、下記取付説明書を合わせて参照してください。

- ・「木樹脂フェンスJ型」 [ME-145H]
- ・「フェンス用多段柱（控え無し）」 [ME-2023]

梱包明細

- 施工前に、部材数量および部品数量を確認してください。また、品質に支障のある損傷が無い確認してください。
- 説明書に記載している部材・部品（ビス含）以外は使用しないでください。

梱包名称	梱包内容	表内の（ ）は個数を表しています。
目隠しコーナー継手	2 段用	目隠しコーナー継手 (1) コーナーブラケット (8) ・ φ 4 × 15 トラストッピン 3 種 (8) 取付説明書 [ME-2033] (1)
	3 段用	目隠しコーナー継手 (1) コーナーブラケット (12) ・ φ 4 × 15 トラストッピン 3 種 (12) 取付説明書 [ME-2033] (1)

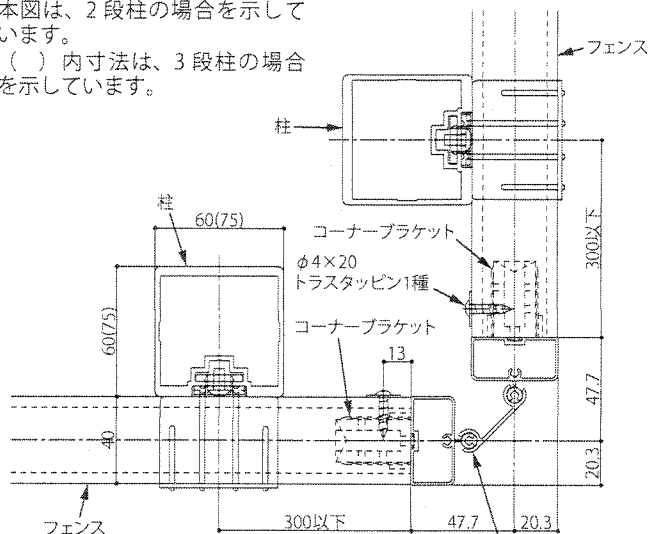
納まり図

- 施工前に必ず確認してください。

柱をコーナー部より 300mm 以内の位置に設置してください

- 施工可能範囲：60° ～ 180°
- 取付ビス：φ 4 × 20 トラストッピン 1 種
- ※施工角度によっては取付けにくくなるため、注意してください。

※本図は、2 段柱の場合を示しています。
※（ ）内寸法は、3 段柱の場合を示しています。



施工手順

●「木樹脂フェンス」型の取付説明書 [ME-1458] および「フェンス用多段柱（控え無し）」の取付説明書 [ME-2023] を合わせて参照してください。

①フェンスの高さに合わせて、コーナーブラケットを目隠しコーナー継手に取付けてください。

●目隠しコーナー継手には、フェンスの高さの全組合せに対応する、取付孔があいています。

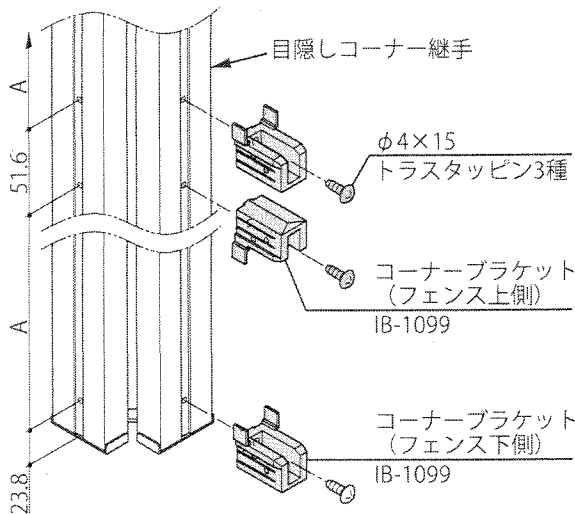
※取付けに使用しない孔があります。

●一番下の取付孔を基準とし、下表の位置の取付孔にコーナーブラケットを取付けてください。

●寸法一覧表

(mm)

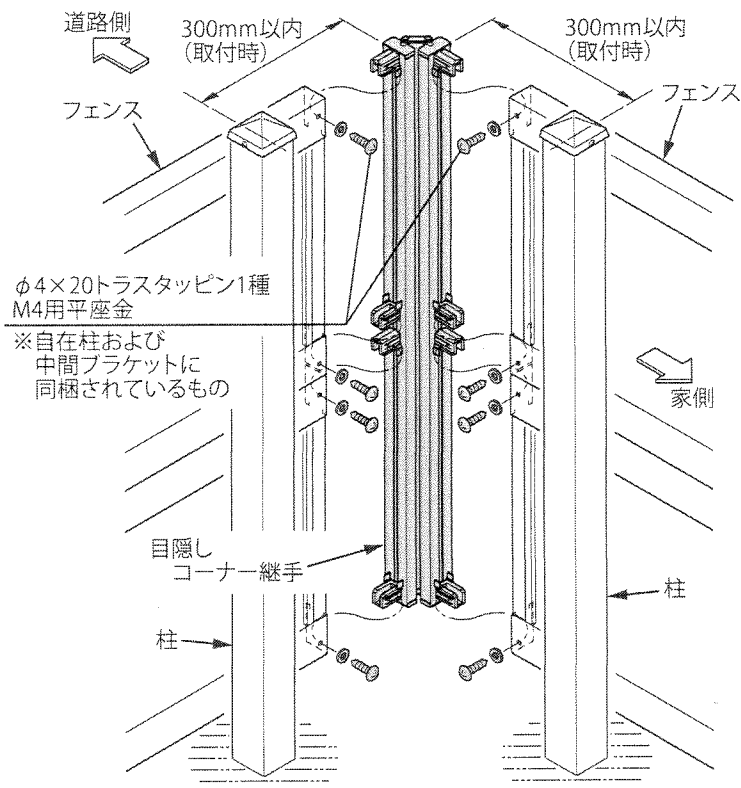
フェンス呼称サイズ	フェンス高さ	フェンス取付寸法：A
600	520	472.4
800	720	672.4
1000	920	872.4
1200	1120	1072.4



ME2033-003

②目隠しコーナー継手をフェンス（コーナー部）に取付けてください。

施工可能範囲：60° ~ 180°



ME2033-004

■施工工事店様、販売店様へのお願ひ

- 「取扱説明書」に基づき（同梱されているもののみ）商品の使用方法、保守点検方法およびメンテナンス方法を必ず施主様に説明してください。
- この取付説明書は、施工完了後施主様にお渡しください。

施工完了日	年	月	日
施工工事店	TEL ()		-
販売店	TEL ()		-

新日軽株式会社

本社 / 〒136-0076 東京都江東区南砂2-7-5

この商品についてのご質問やご相談は下記の窓口にお問い合わせください。

お客様相談室

0120-37-2534

新日軽インターネットホームページ <http://www.shinnikkei.co.jp>

東北エクステリア支店…… ☎022-297-3354	札幌住宅建材支店…… ☎011-219-7511
関東エクステリア支店…… ☎03-5677-8729	東北住宅建材支店…… ☎022-297-3364
名古屋東海エクステリア支店…… ☎052-731-1920	関信越住宅建材支店…… ☎027-328-2881
大阪エクステリア支店…… ☎06-6479-3234	関東住宅建材支店…… ☎03-3842-7123
中四国エクステリア支店…… ☎082-544-4144	中部東海住宅建材支店…… ☎052-731-1911
九州エクステリア支店…… ☎092-523-8890	大阪住宅建材支店…… ☎06-6390-1331
	中四国住宅建材支店…… ☎082-544-4136
	九州住宅建材支店…… ☎092-523-7007