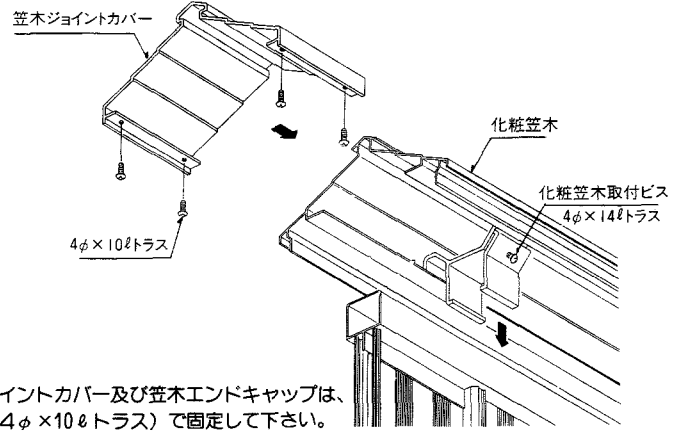
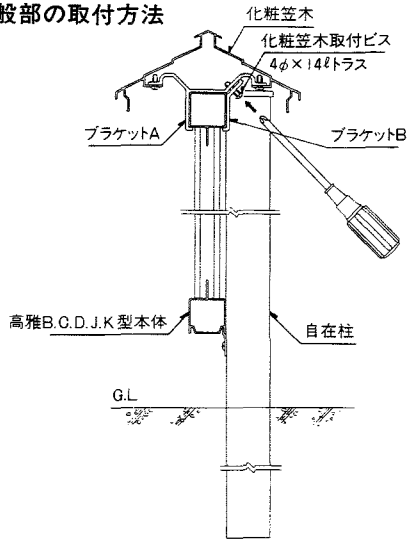


# フェンス 化粧笠木

取説番号 NM-969

## 施工順序

### 1 一般部の取付方法

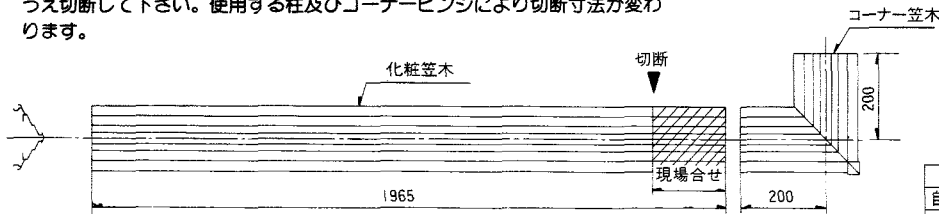


● 笠木ジョイントカバー及び笠木エンドキャップは、押ビス（4φ x 10φ トラス）で固定して下さい。

## 部分説明

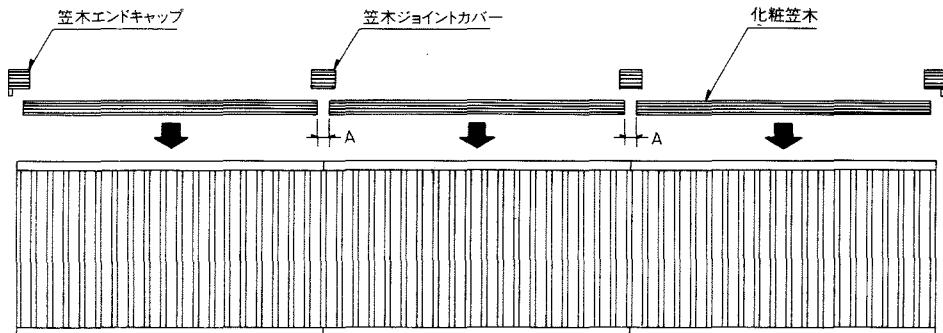
### A コーナー部

- コーナーは90°のみ施工できます。
- 自在柱式納まりでフェンス高さがH=1000mm、1200mmの場合、コーナー端部から200mm以内（コーナー笠木下部）には柱を建てないで下さい。
- コーナー笠木セット（90°専用）を取付ける場合は、化粧笠木を現場合せのうえ切断して下さい。使用する柱及びコーナーヒンジにより切断寸法が変わります。



柱の種類	切断寸法(参考)
自在柱+コーナーヒンジ	175mm
角柱(角度自在)	135mm及び170mm

## 基本納まり図



すきまAの寸法は、使用する柱によって変わります。

柱の種類	A寸法
自在柱	0mm
間柱	35mm