



下部ふさぎ板・目隠しカバー 取付説明書

- この度は、新日軽商品をご採用いただき誠にありがとうございます。
商品を正しく安全に組立・施工していただくために、この取付説明書をよくお読みの上、作業を行ってください。
- 本説明書に示した注意事項は、商品の性能・機能および強度や安全性を確保する上での重要な内容です。
施工にあたっては必ずお守りください。
- 施工は専門業者が行ってください。専門知識のない方が施工されますと不具合発生の原因となることがあります。
- この取付説明書は施工後必ず施工主様へお渡しください。

この説明書に示した注意事項は、安全に関する重要な内容を示しています。人身事故や財産への損害を未然に防止するため、次のような絵表示をしています。

絵表示	意味	絵表示	ご使用上の注意とお願い
	この表示を無視して誤った取り扱いをすると使用者等が負傷する危険や物的損害の発生が予想されることを表しています。		「必ず行っていただくこと」を示しています。

注意
 本商品は、「ニューエクジスフェンス DK 型」専用の目隠しカバーです。
 ※他商品への取付けはできません。

注意
 本商品の施工にあたっては、下記の取付説明書を合わせて参照してください。
 ・「ニューエクジスフェンス DK 型」 [ME-1788]
 ・「型材フェンス下部ふさぎ板」 [ME-1452]

- 梱包明細**
- 施工前に、部材数量および部品数量を確認してください。また、品質に支障のある損傷が無いか確認してください。
 - 取付説明書に記載している部材・部品（ビス含）以外は使用しないでください。

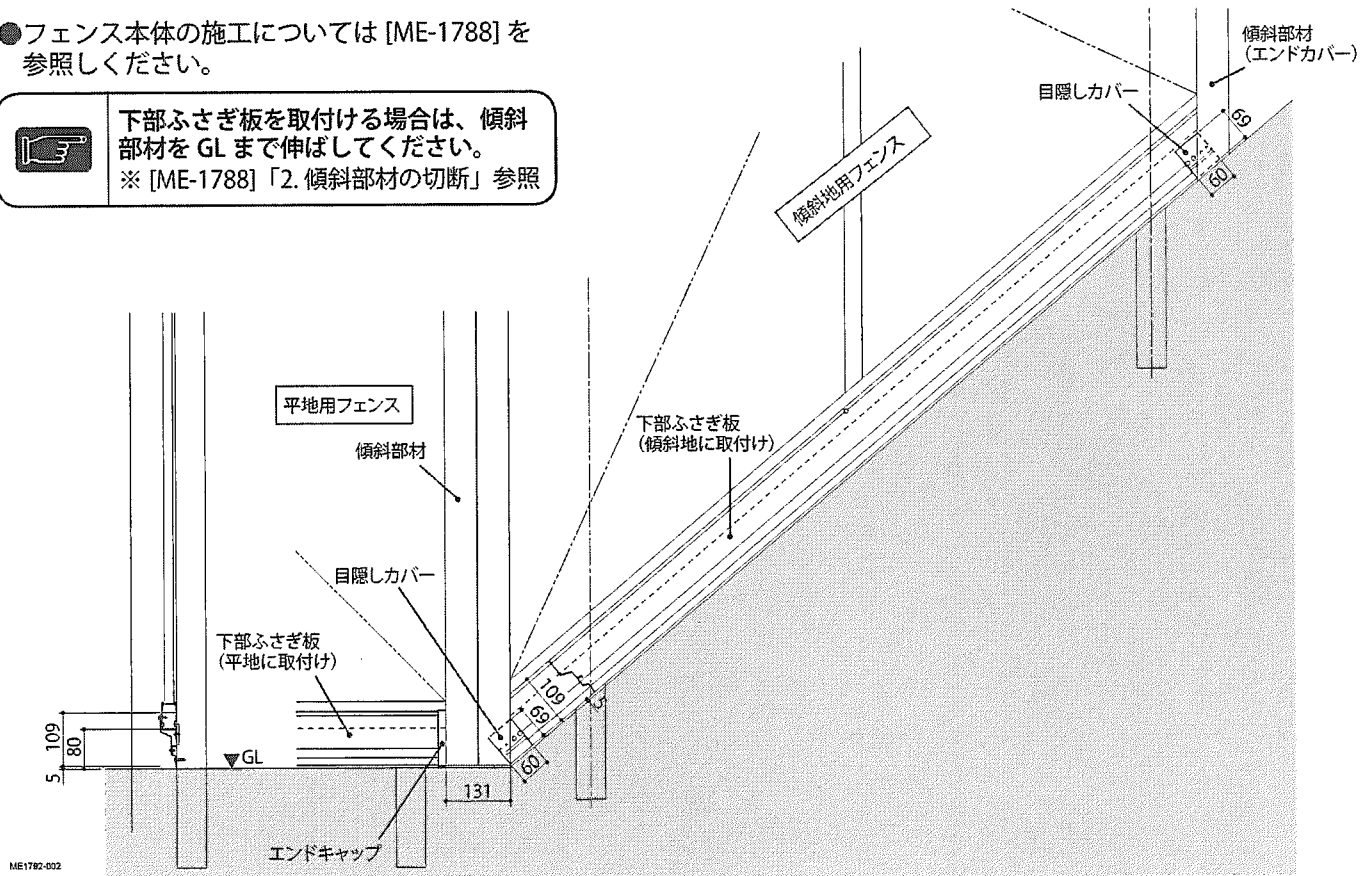
表内の（ ）は個数を表わしています。

梱包名称	梱包内容
下部ふさぎ板	下部ふさぎ板 (1) セット部品 [連結金具 (1) ・ M4 × 10 トラス小ネジ (2) φ 4 × 19 セルフドリリングビス (2) ・ φ 4 × 13 細目セルフドリリングビス (3)]
目隠しカバー	目隠しカバー (1) ・ φ 4 × 10 トラストッピン 3 種 (2) ・ 取付説明書 [ME-1792] (1)

- 納まり図** ●施工前に確認してください。

- フェンス本体の施工については [ME-1788] を参照してください。

注意
 下部ふさぎ板を取付ける場合は、傾斜部材を GL まで伸ばしてください。
 ※ [ME-1788] 「2. 傾斜部材の切断」 参照



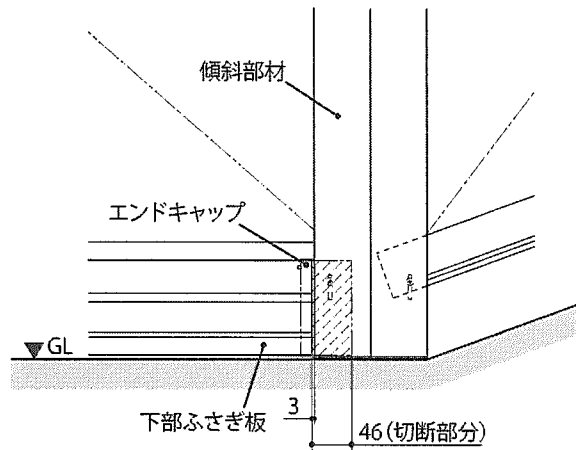
ME1792-002

1 下部ふさぎ板の取付け (平地用フェンス)



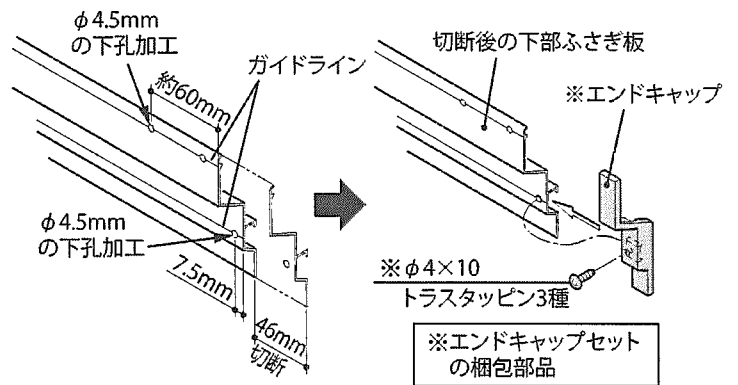
平地用フェンスの場合、下部ふさぎ板にエンドキャップを取付けた状態で傾斜部材に突き合わせになります。

① 図を参照し、現場合わせて下部ふさぎ板を切断してください。



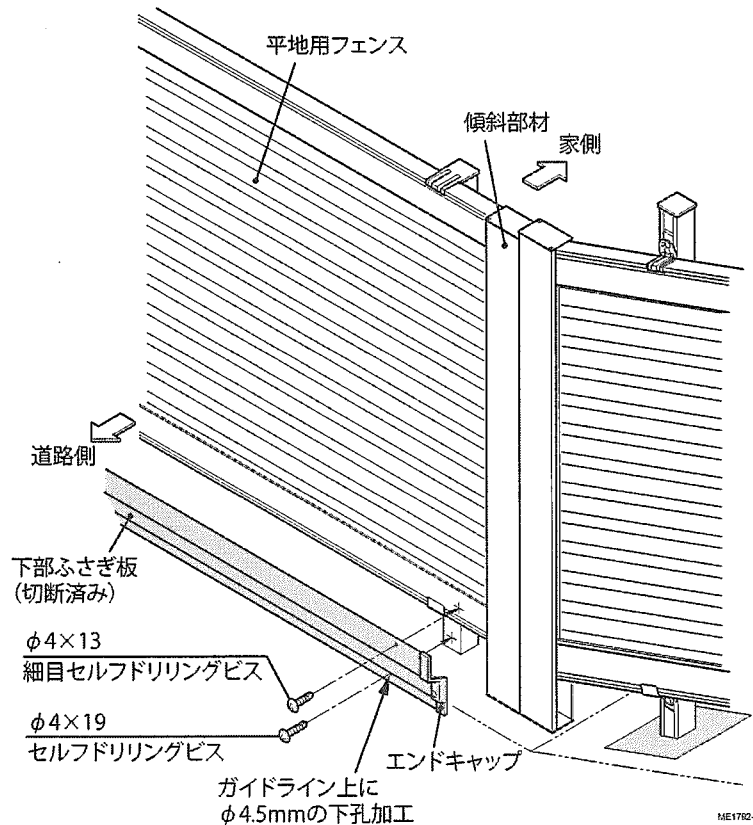
ME1782-109

② 下部ふさぎ板の切断側にφ4.5mmの下孔をあけてください。



ME1782-101

③ [ME-1452] を参照して、下部ふさぎ板をフェンスに取付けてください。



ME1782-102

2 下部ふさぎ板の取付け (傾斜地用フェンス)

①図を参照し、現場合わせて下部ふさぎ板を切断してください。

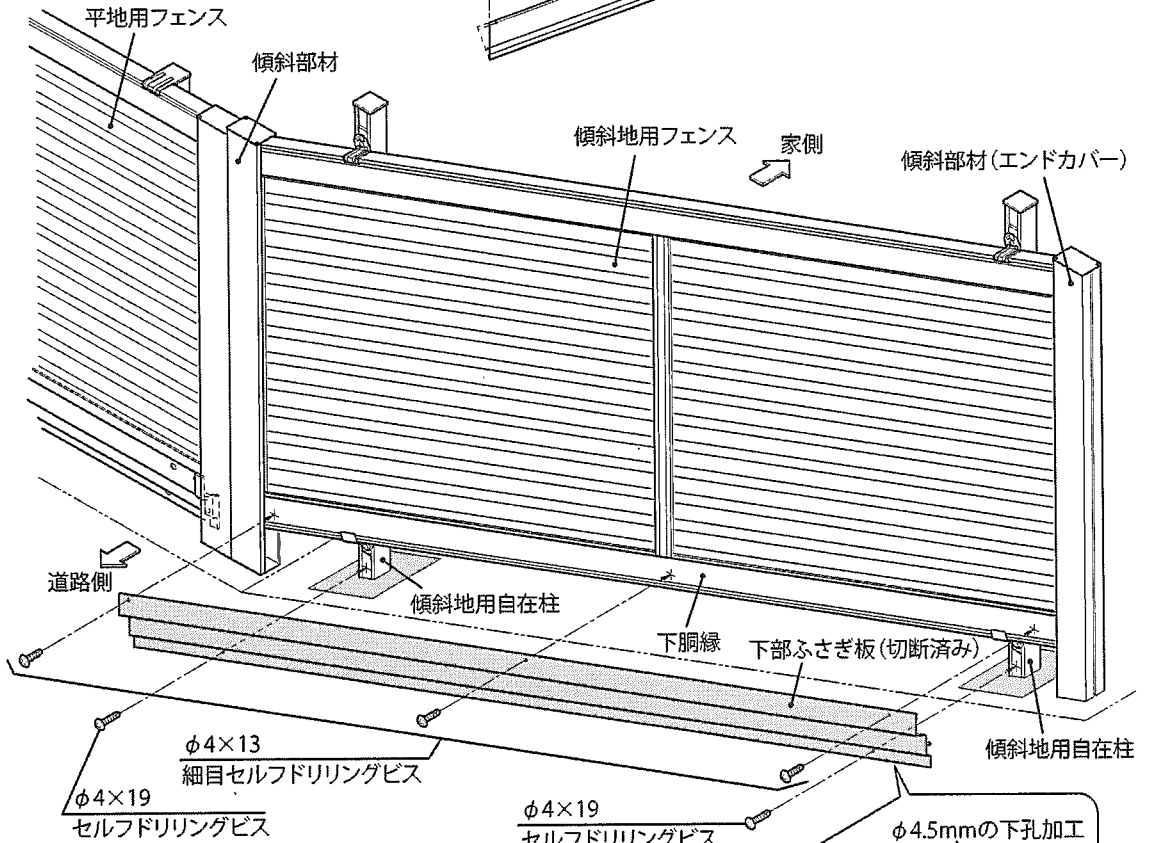
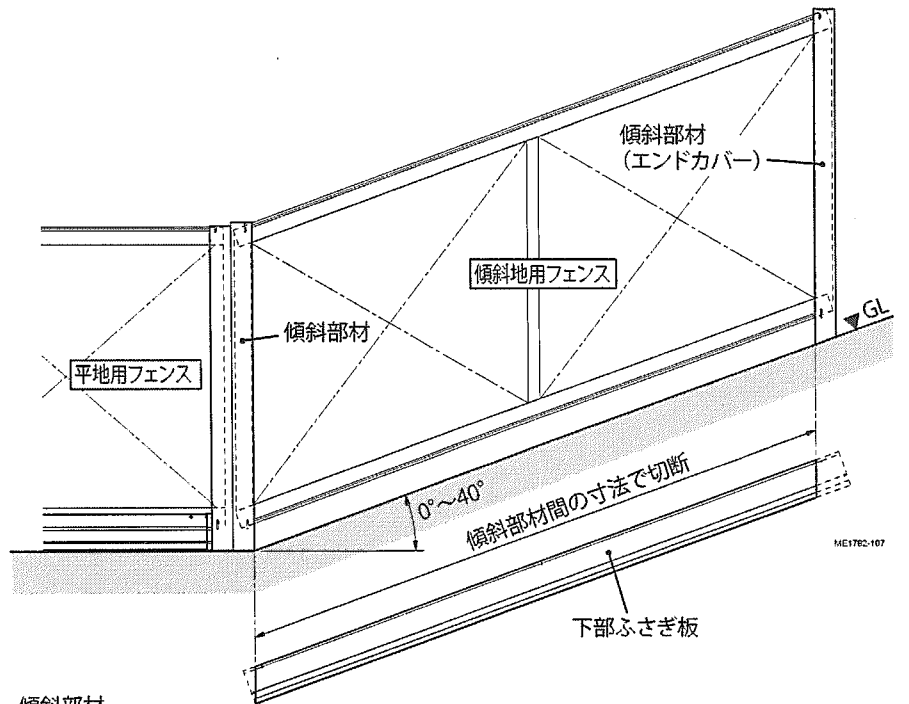


下部ふさぎ板を連結する場合は、連結側を切詰めないでください。

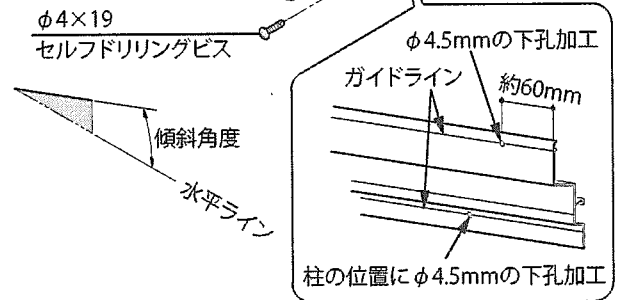
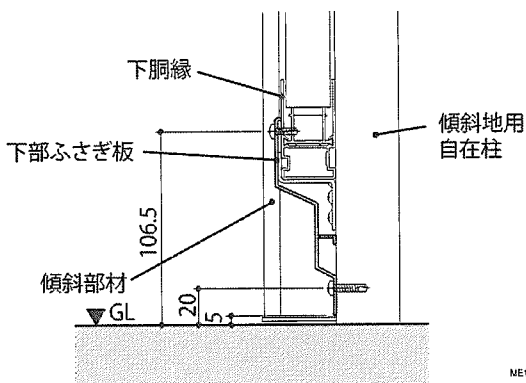
②下部ふさぎ板の取付孔を切断した場合、ガイドライン上にφ4.5mmの下孔をあけてください。

③柱の位置にφ4.5mmの下孔をあけてください。

④下部ふさぎ板をフェンスの下胴縁と柱に取付けてください。



●取付部断面図



ME1762-110

ME1762-108

3 下部ふさぎ板の連結

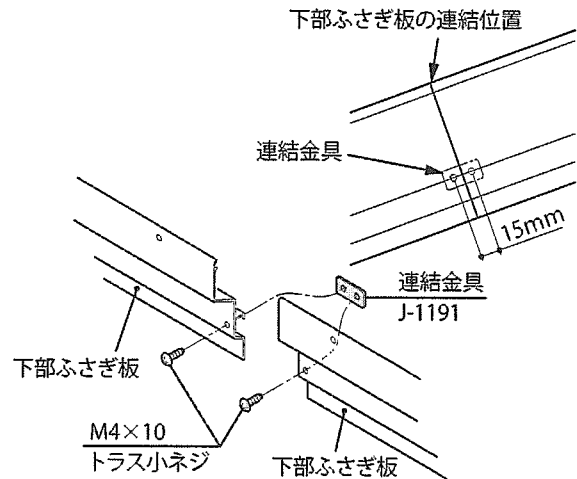
①連結金具を使用して、下部ふさぎ板を連結してください。



連結部の切断は不要です。



連結金具を片側の下部ふさぎ板に取付けてから連結してください。



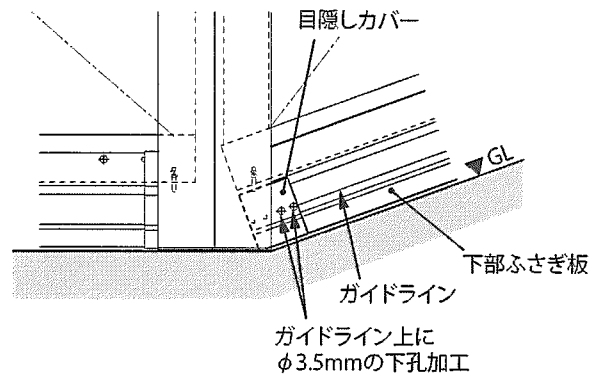
ME1762-103

4 目隠しカバーの取付け



「傾斜地側」のみ目隠しカバーを取付けてください。
※「平地側」にはすき間ができないため、目隠しカバーは不要です。

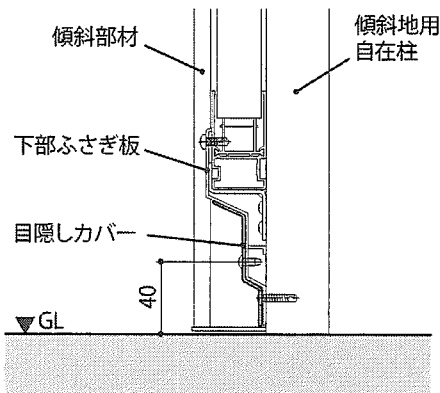
① 傾斜地側の下部ふさぎ板に、目隠しカバーをあてて孔位置を決め、 $\phi 3.5\text{mm}$ の下孔をあけてください。



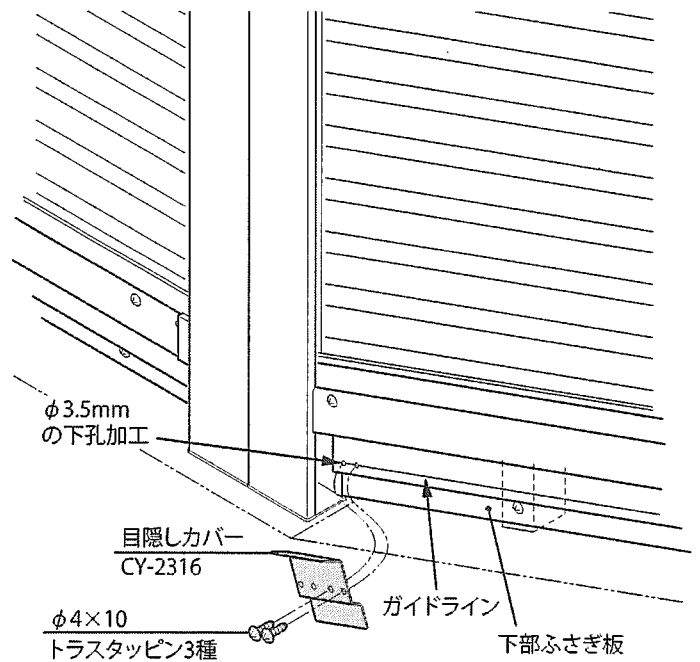
ME1762-105

②目隠しカバーを下部ふさぎ板に取付けてください。

●取付部断面図



ME1762-106



ME1762-104

■施工工事店様、販売店様へのお願い

- 「取扱説明書」に基づき（同梱されているもののみ）商品の使用方法、保守点検方法およびメンテナンス方法を必ず施主様に説明してください。
- この取付説明書は、施工完了後施主様にお渡しください。