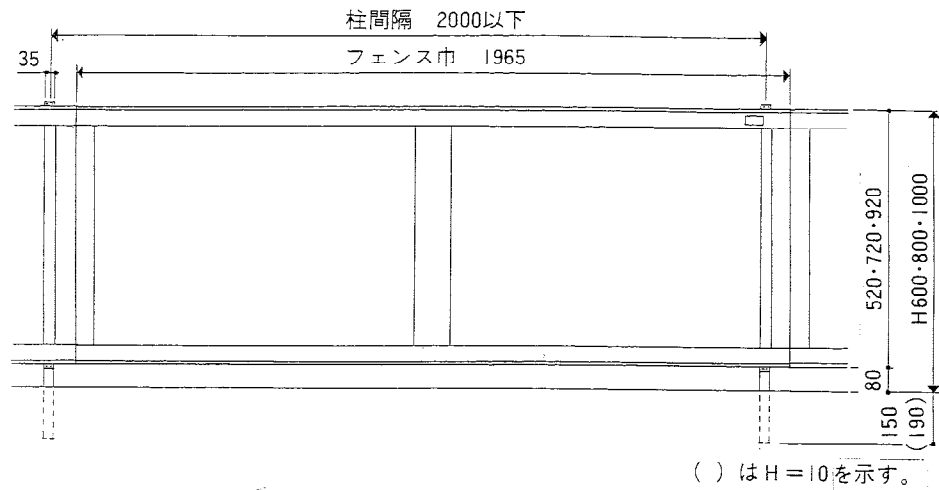


## 1 自在柱式の場合

### ■納まり図



### ■注意事項

新日軽のアルミ製品はJISの表面処理規定を十分クリアーした製品をお届けしていますが、取扱いによっては異状腐食をおこし思わぬトラブルとなりますので、施工にあたっては次のような点に注意してください。

- ①モルタル用に海砂を使用されますと、塩分が多量に含まれていますから腐食の原因になりますのでその使用を避けていただくか、十分水洗いしたものを使用してください。
- ②モルタルやコンクリートの急結剤は腐食の発生や促進作用があるのでその使用を避けていただくか、塩化カルシウムや塩素系の化合物・珪酸ナトリウム等の入っていないものを使用してください。
- ③モルタルやコンクリートの抽出液が工事中にアルミ製品の表面を流れないように注意してください。抽出液は強アルカリ性で、しみやむら等の外観不良や腐食の原因になります。
- ④施工時にアルミ製品の表面に付着したモルタルやコンクリート等は速やかに清掃してください。また、表面にキズをつけますと腐食しやすくなりますので取扱いには十分注意してください。

### ■取付け方法

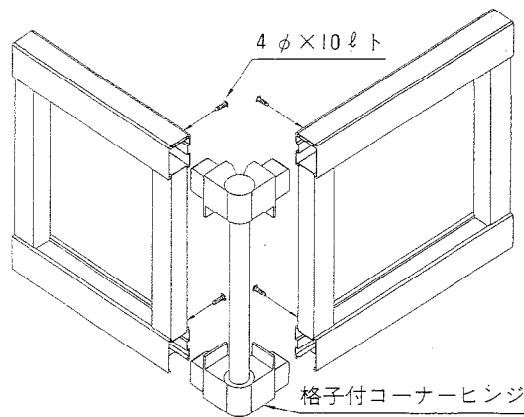
#### ●一般部

- ①柱を2000mm以内の間隔で、ブロック穴に建て込んでください。  
(その場合、柱はフェンス本体連結部から300mm以内になるように建て込んでください。)
- ②フェンス本体を連結部品で連結しながら受金具に乗せ、固定金具で柱とフェンス本体を固定してください。
- ③フェンス全体を組立てた後フェンスの通りを確認し、柱をモルタルで固定してください。  
(支柱の水抜き穴はモルタル等で塞がないでください。)

#### ●コーナー部

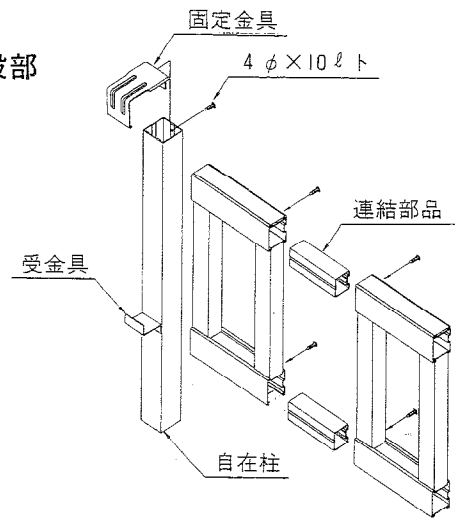
コーナー部は柱2本建てとし、格子付コーナーヒンジ又はコーナーヒンジを取付けてください。

#### ●コーナー部



上図は格子付コーナーヒンジの場合です。  
\*コーナーヒンジ取付けの場合は格子がなくなります。

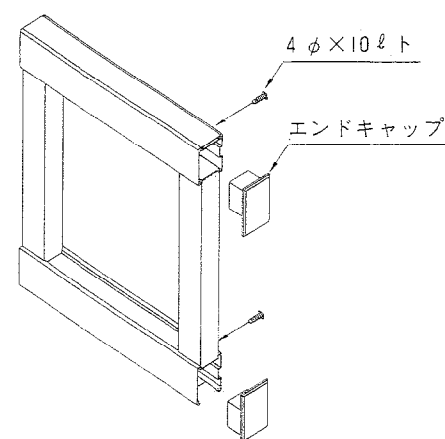
#### ●一般部



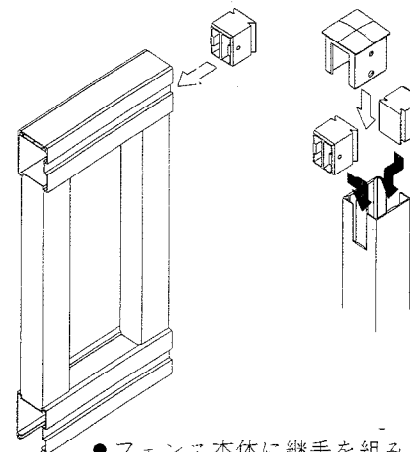
#### ●エンド部

フェンス端部は、エンドキャップを取付けてください。

#### ●エンド部



#### ●柱上部継手、キャップ部取付方法



●フェンス本体に継手を組み入れた後に柱に差し込んでください。

### ■取付け方法

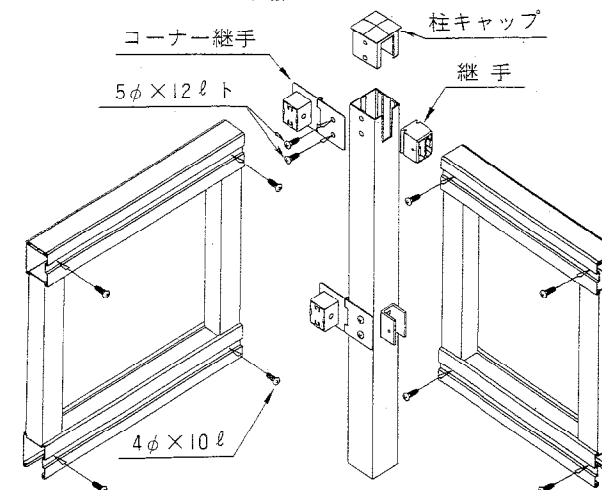
#### ●間柱部

- ①間柱の距離は、柱中心から中心まで2000mmです。
- ②フェンス上胴縁に継手をビス(φ4×10ℓト)で止め柱に差し込んでください。  
下胴縁は柱のブラケットにビス(φ4×10ℓト)で止めてください。
- ③1スパン組立てましたら、順次フェンスと柱を②と同じ要領で組立てます。
- ④フェンス全体を組立てた後フェンスの通りを確認し、柱をモルタル等で固定してください。  
(支柱の水抜き穴はモルタル等で塞がないでください。)

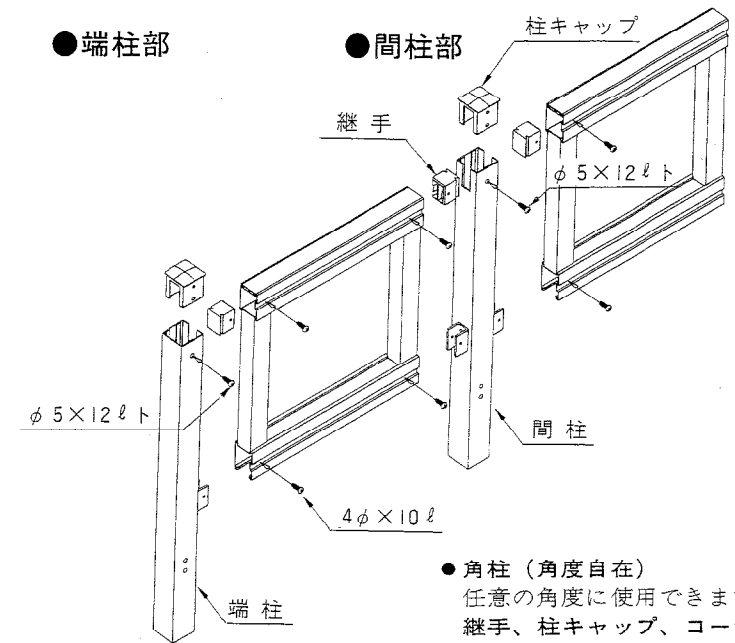
#### ●端柱部

端柱を使用してください。

#### ●角柱(角度自在)



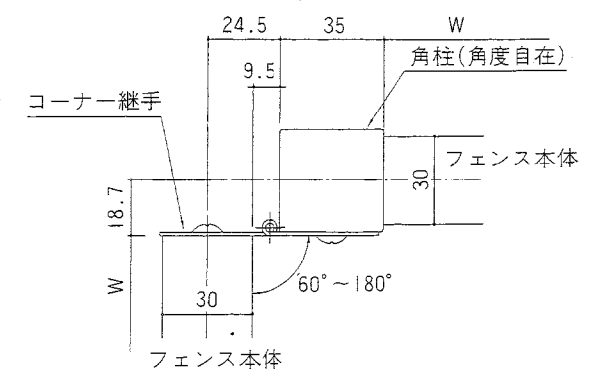
#### ●端柱部



#### ●角柱(角度自在)

任意の角度に使用できます。(60°~180°)  
継手、柱キャップ、コーナー継手の順で柱に取付けてください。

#### ＜コーナー継手部詳細＞



## 2 間柱式の場合

### ■納まり図

