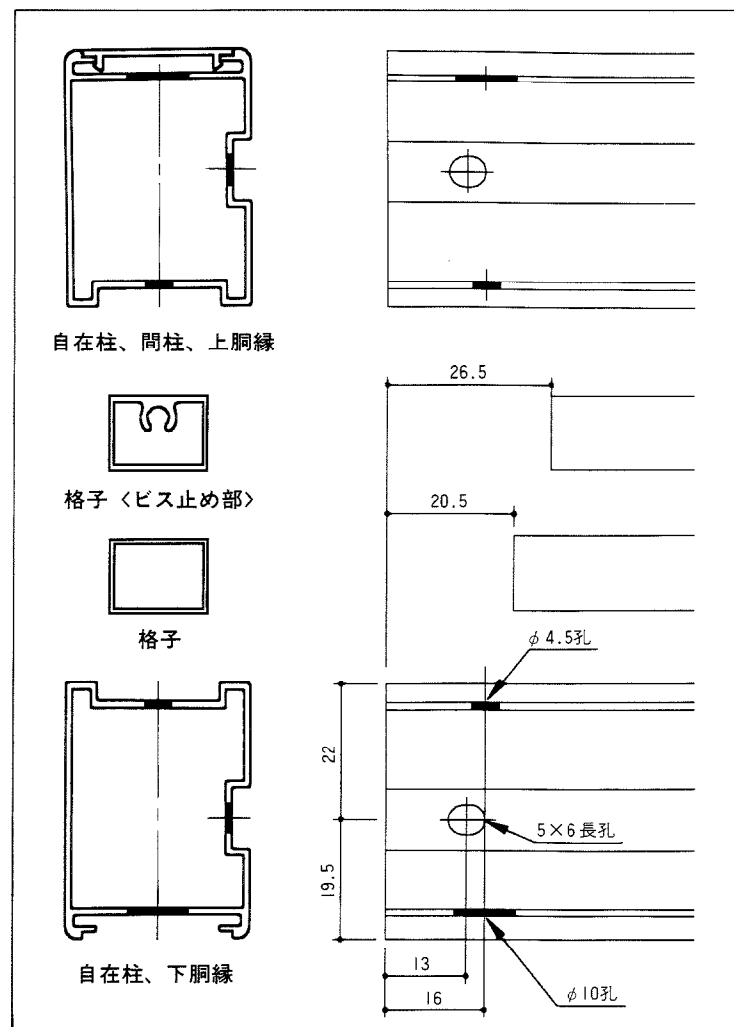
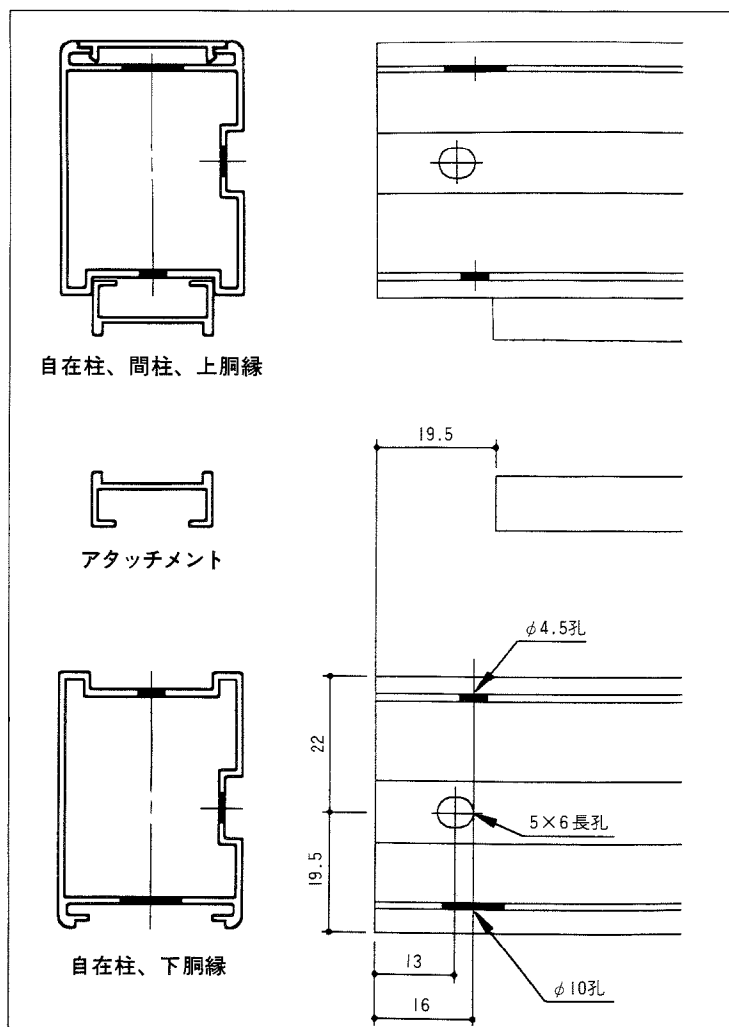


1. 本体の切断加工

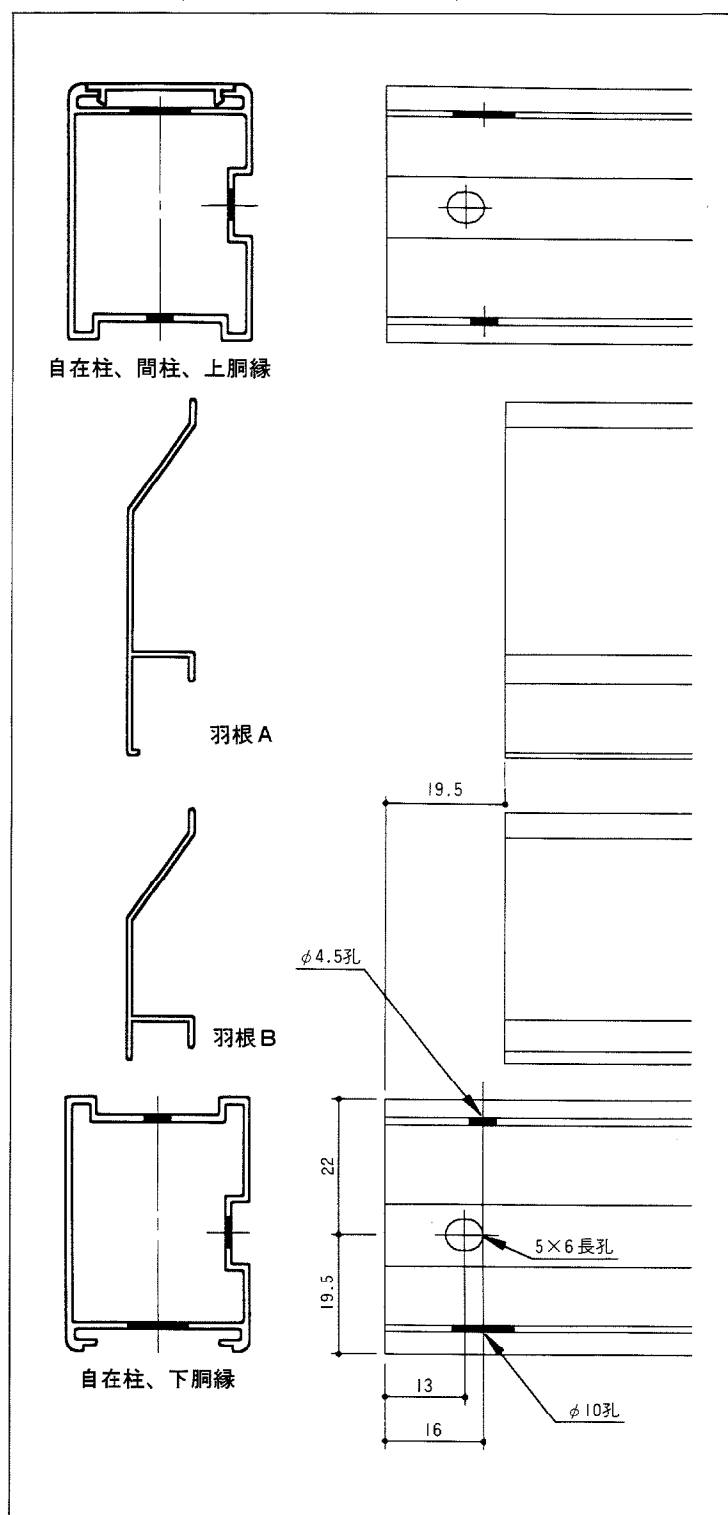
● 1型 (横格子タイプ)



● 3型 (縦格子タイプ)

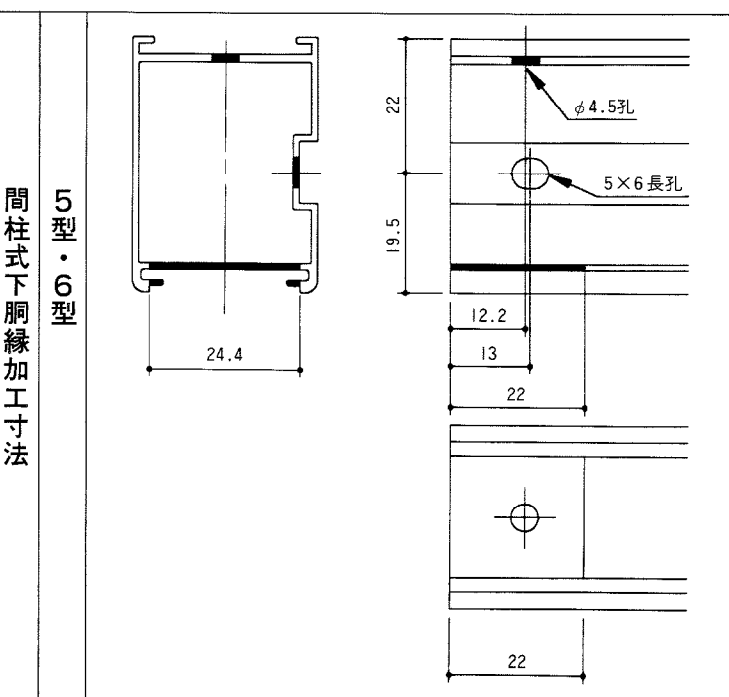
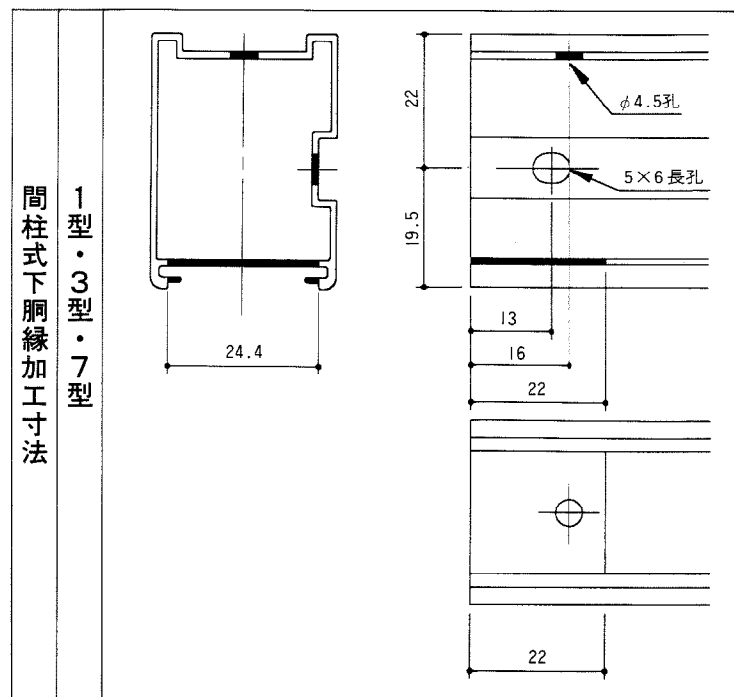
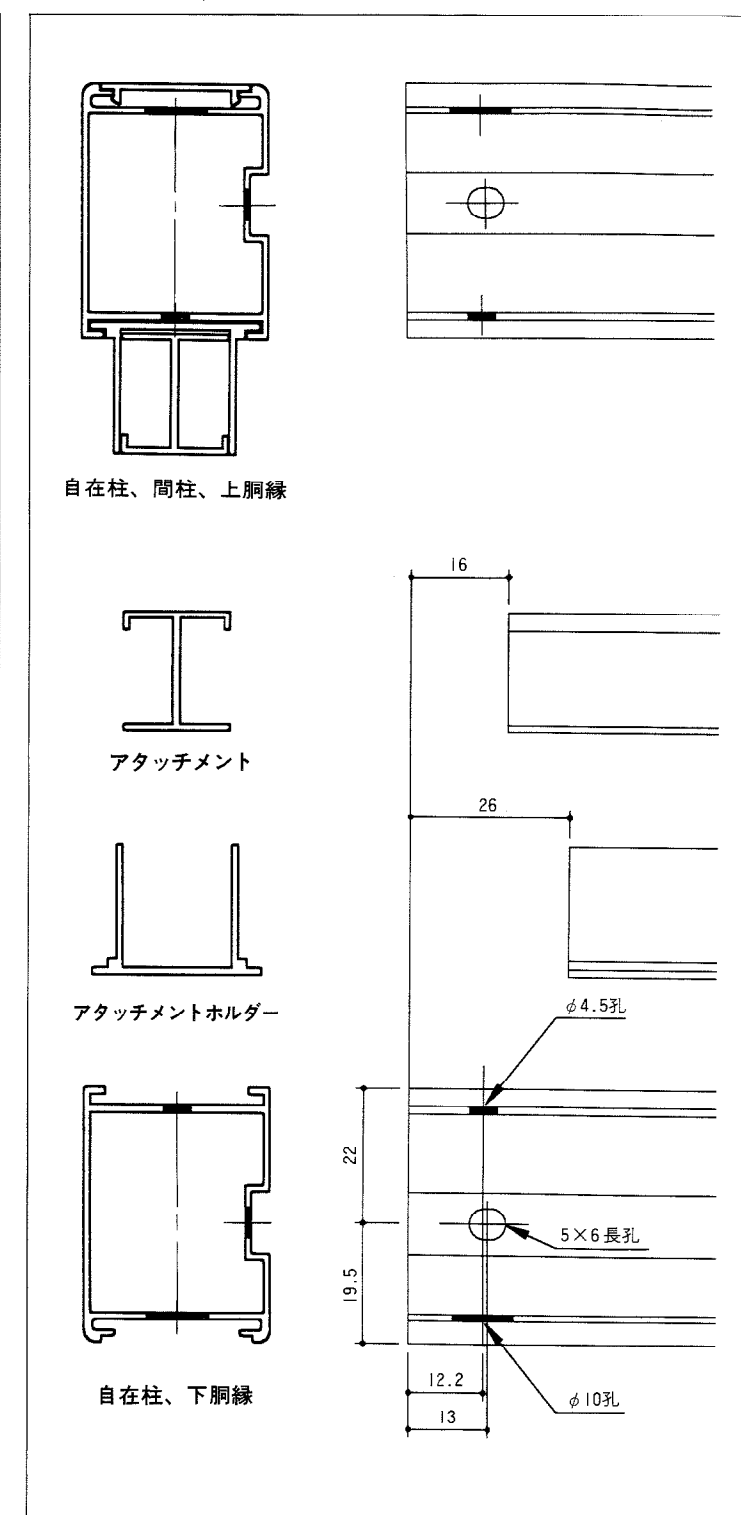


● 7型 (ルーバータイプ)



● 5型 (井桁タイプ)

● 6型 (クロス格子タイプ)



- フェンス本体のパネル部分を取り出し、切り詰め寸法を切断してください。
 - 上下胴縁を切断後図のように加工してください。
- 注) 切断寸法は胴縁端部からの寸法です。

2. パネルの組立方法

● 1型 (横格子タイプ)、3型 (縦格子タイプ)

○格子をアタッチメントに差し込み、ビス (φ4×12トラス) で組み立ててください。
○縦棧にクッション材を貼り付けてください (1型)。

● 7型 (ルーバータイプ)

縦棧カバーの取り外し方法

- ①ビスポケットと縦棧カバーの爪の間にφドライバーを差し込みます。
- ②φドライバーを矢印の方向に回転させ、そのまま縦棧の爪と縦棧カバーの爪の間にφドライバーを滑り込ませ持ち上げます。
(この時、一度に外すことはできませんので外れている所から順番に取りはずしてください)

○上下胴縁を取り外してください。
○中棧カバー・縦棧カバーを上図を参照の上、取り外してください。
○パネル・胴縁の切り詰め加工をしてください。
○上下胴縁・縦棧・中棧を組立て後、パネルを切り欠きに合わせ並べてください。
○中棧カバー・縦棧カバーを嵌めてください。

● 6型 (クロス格子タイプ)

◇1図 アタッチメントで格子が交差する場合

◇2図 アタッチメントで格子が交差しない場合

○縦棧を外しパネルを引き出してください。
○胴縁、パネルを切断してください。
○格子、アタッチメントに穴あけ加工後ビス止めしてください (1図、2図参照)。
○アタッチメントにクッション材を貼付してください。
○パネルをもとにもどし胴縁と縦棧を組立ててください。

● 5型 (井桁タイプ)

○縦棧を外しパネルを引き出してください。
○胴縁、パネルを切断してください。
○格子に穴あけ加工後ビス止めしてください。
○アタッチメントにクッション材を貼付してください。
○パネルをもとにもどし胴縁の縦棧を組立ててください。

3. 端部カバーの組立方法

○組立てたパネルを上・下胴縁にスライドさせ、端部カバーをビス (φ4×50ℓナベガイド付) で組立てた後、ふさぎ材を上胴縁にスライドさせてください。