




新日軽 木製シリーズ「フォレスティ」フェンス施工マニュアル

- 新日軽の製品をお買上げいただき誠にありがとうございます。
- 正しい施工をしていただくため当マニュアルをお読みください。
- 施工完了後は、当マニュアルをお施主様にお渡しください。



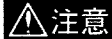


このマニュアルに示した注意事項は、安全に関する重要な内容を示しています。人身事故や財産への損害を未然に防止するため、次のような絵表示をしています。

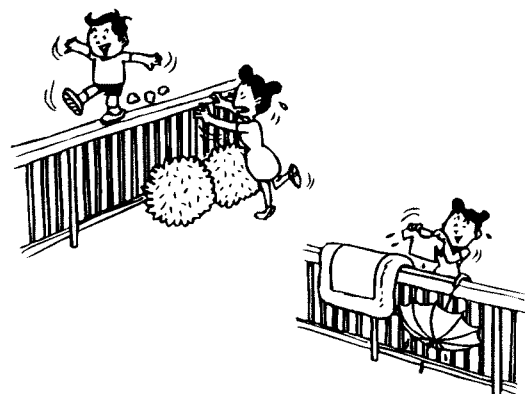
絵表示	意味
	この表示を無視して誤った取り扱いをすると使用者が負傷する危険や物的損害の発生することを表しています。
	「禁止」を示しています。
	「必ず行なっていただくこと」を示しています。

■ 注意事項 施工にあたっては次のような点を注意してください。

- ① モルタル用に海砂を使用されますと、多量に塩分が含まれています為、アルミの腐食の原因になりますのでご使用を避けていただくか、十分水洗いしたものをご使用ください。
- ② モルタルやコンクリートの抽出液は強アルカリ性で、しみやむら等の外観不良や腐食の原因になりますので工事中にアルミの表面にながれない様にご注意してください。
- ③ モルタルやコンクリートの急結剤は腐食の発生や促進作用があるので、その使用を避けていただくか、塩化カルシウムや塩素系の化合物、珪酸ナトリウム等の入っていないものをご使用ください。
- ④ 施工時にアルミ製品の表面に付着したモルタルやコンクリート等は速やかに清掃してください。また、表面にキズをつけますと腐食しやすくなりますので取り扱いには十分注意してください。
- ⑤ アルミ製品と銅板やラス等の異種金属が接触しないようにしてください。接触する場合にはビニールテープ等を貼るか塗料等で絶縁処理をしてください。
- ⑥ 腐食の恐れのある接着剤や化学製品を施工上使用する場合は、アルミ製品と接触しないようにしていただくか、接触する部分を完全に養生してください。
- ⑦ 支柱の水抜き穴はモルタル等で塞がないでください。

● ご使用上の注意とお願い

-  ● フェンスは隣地境界を目的に設置するものです。防護柵や手すりとしては使用しないでください。
-  ● 揺すったり、乗ったり寄りかかったりしないでください。
-  ● 雨具・洗濯物・布団等を載せないでください。
-  ● 年に1回、ネジやボルトのゆるみがないか確認してください。
-  ● 木製品はメンテナンスが必要です。別ページ（木製商品のお手入れと塗り替えのお願い）をご覧ください。

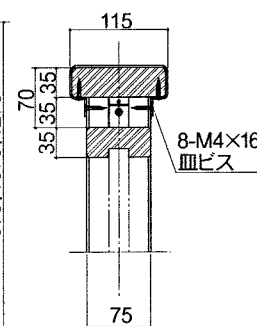
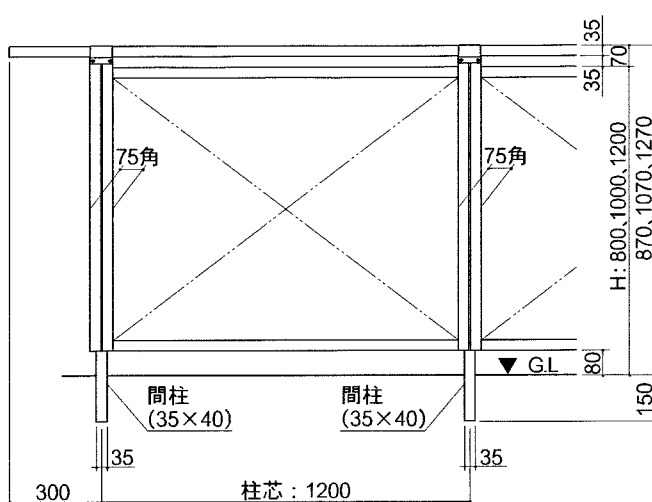
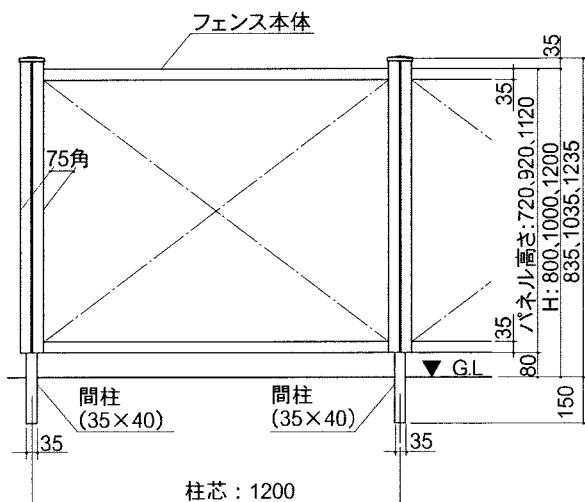


■ 姿図・コーナー納まり図

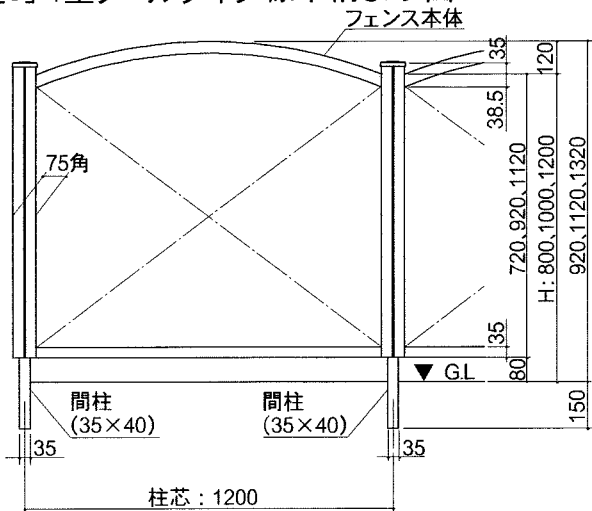
[1] 1・2型標準納まり図

[2] 2段笠木仕様納まり図(1・2型)

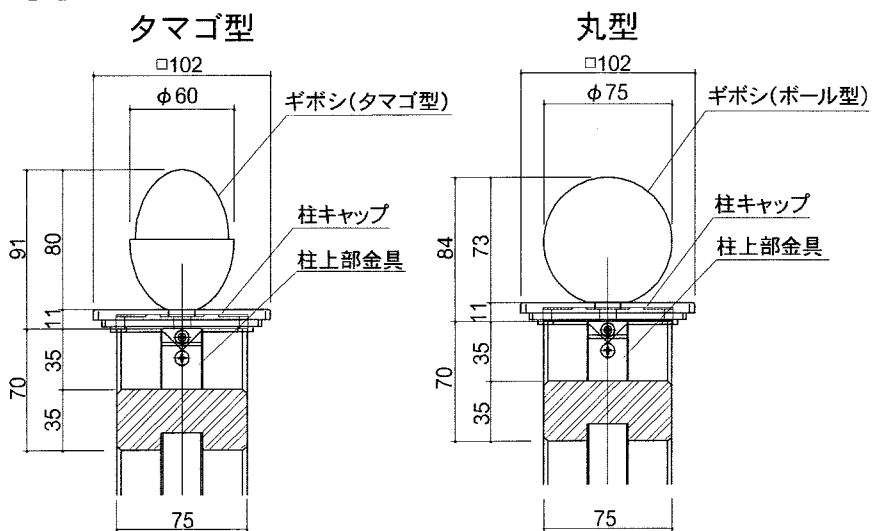
● 笠木部断面図



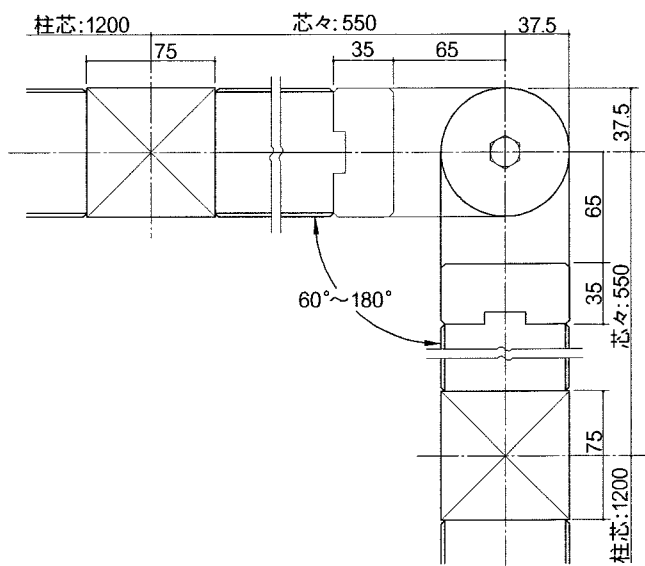
[3] 1型アルタイプ標準納まり図



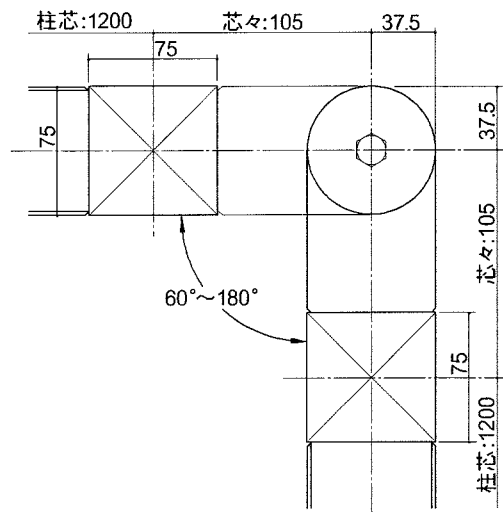
[4] ギボシキャップ部納まり図



[5] コーナーパネル納まり図



[6] コーナー部材(目隠し)納まり図



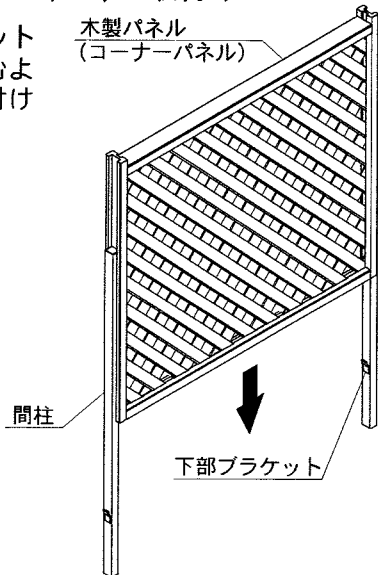
■ 梱包内容明細

名称	サイズ	梱包内容	名称	サイズ	梱包内容
間柱 (端柱兼用)	H:08	アルミ形材 間柱(1)	切り詰め用 端部カバー材	H:08	フェンス端部材(2)
	H:10			キャップ・ビスセット(1)	
	H:12			※ 釘・木ビス入り	
柱端部材	H:08	柱端部材(2) キャップ・ビスセット(1)	2 段 笠 木	端部笠木	1スパン 笠木 L=1497 (1)
	H:10			中間笠木	1スパン 笠木 L=1195 (1)
	H:12				2スパン 笠木 L=2395 (1)
フェンスパネル セット	H:08	本体(1) キャップ・ビスセット(1) マニュアル(1)	連結部品	共 通	金具(1) 木ビスセット(1)
	H:10		ギボシキャップ	タマゴ型	ギボシ付きキャップ(1) ビスセット(1)
	H:12			丸 型	ギボシ付きキャップ(1) ビスセット(1)
コーナー部材 (目隠し)	H:08	コーナー部材(1) キャップ・ビスセット(1) マニュアル(1)	補修用塗料		塗料70cc (1)
	H:10				
	H:12				
コーナーパネル	H:08	コーナーパネル(1) キャップ・ビスセット(1) マニュアル(1)			
	H:10				
	H:12				

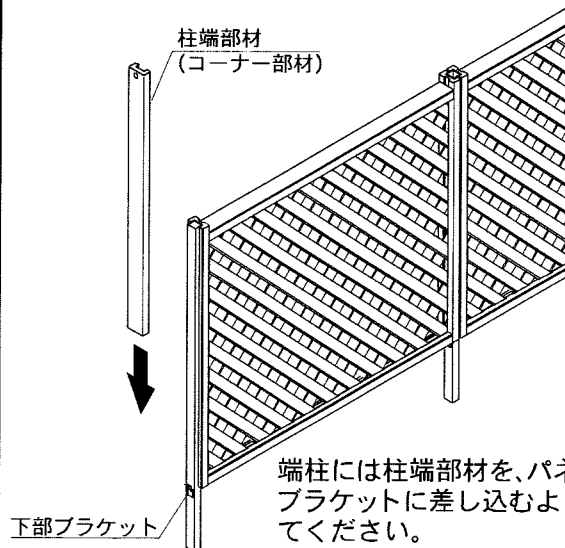
■ 取付け方法(1・2型)

① パネル(コーナパネル)の取付け

間柱下部のブラケットに、上から差し込むようにパネルを取り付けてください。

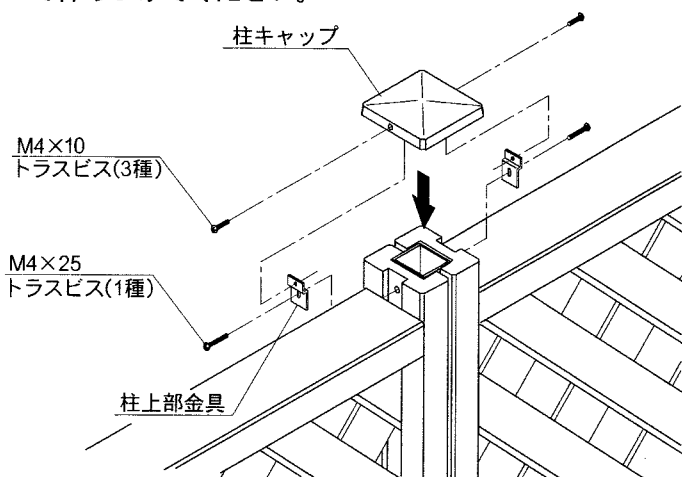


② 柱端部材(コーナ部材)の取付け



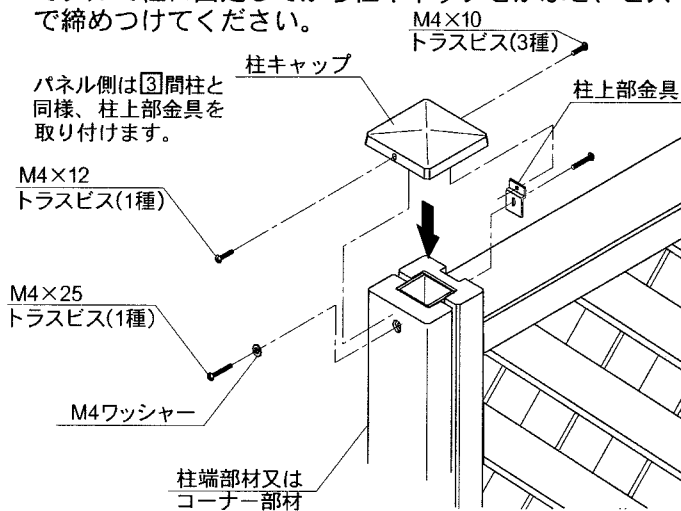
③ 間柱頭部の取付け(コーナパネルも同様)

柱上部金具をM4ビスで取り付けてから柱キャップをかぶせ、ビスで締めつけてください。



④ 端柱頭部の取付け(コーナ部材も同様)

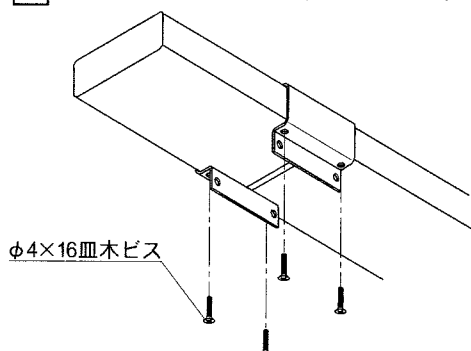
柱端部材(又はコーナ部材)の上部をワッシャーとビスでアルミ柱に固定してから柱キャップをかぶせ、ビスで締めつけてください。



■ 2段笠木を取付ける場合(1・2型) ※1型アールタイプには、取付けできません。

① フェンスは柱キャップを外し、笠木には予め連結部品を小口より通しておいてください。

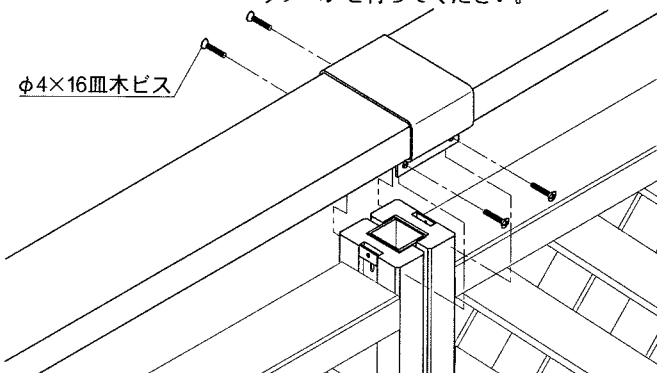
② 連結部品を笠木連結部にビスで取り付けてください。



※柱芯々寸法に合わせて金具の取り付けを行ってください。
※電気ドライバー等を使用されますと木が割れる恐れがありますのでおやめください。

③ 連結部品を柱頭部の中心にくるように位置合わせをし、前後から柱にビスで取り付けてください。

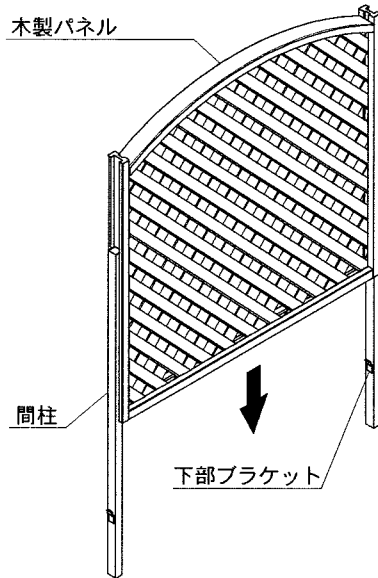
※単体での納まりは、中間笠木2スパン用を現場に合わせてカットして使用願います。この時切断面は、補修用塗料にてタッチペンを行ってください。



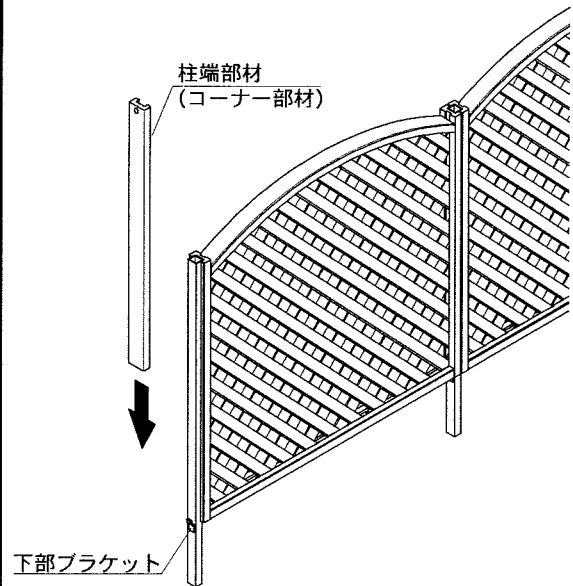
■ 取付け方法(1型アールタイプ)

1 パネルの取付け

間柱下部のブラケットに、上から差し込むようにパネルを取り付けてください。



2 柱端部材(コーナー部材)の取付け

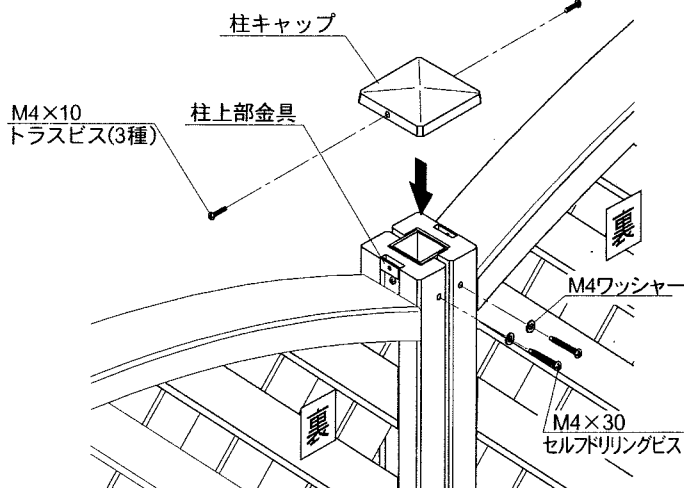


端柱には柱端部材を、パネルと同様に、ブラケットに差し込むように取り付けてください。

3 間柱頭部の取付け

パネルの裏面(縦枠に孔加工のある方)よりM4セルフドリリングビスで取付けてください。

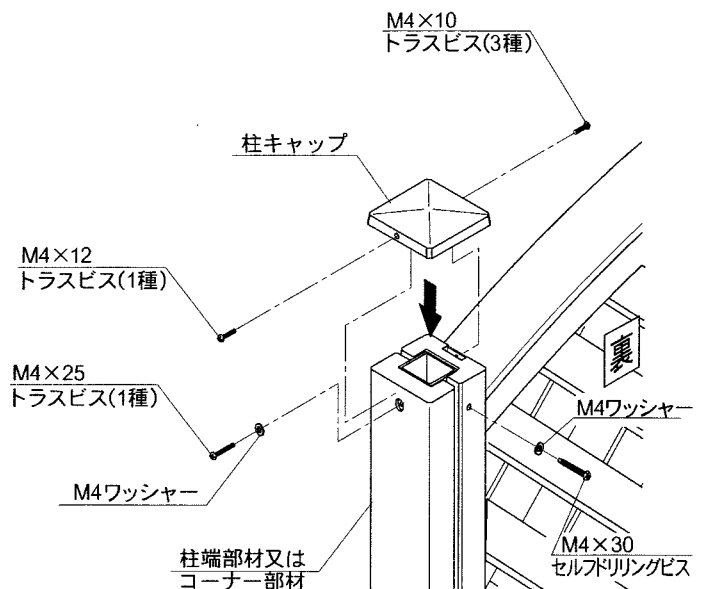
柱キャップをかぶせ、ビスで締めつけてください。



4 端柱頭部の取付け(コーナー部材も同様)

柱端部材(又はコーナー部材)の上部をワッシャーとビスでアルミ柱に固定してから柱キャップをかぶせ、ビスで締めつけてください。

パネル側は③間柱と同様に取付けます。



■ ギボシキャップを取付ける場合

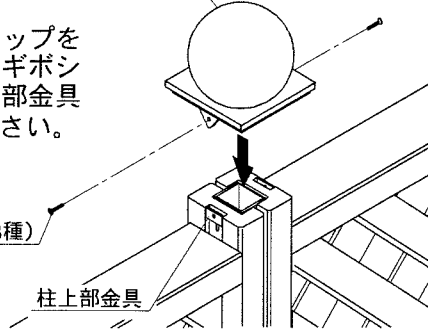
① 柱キャップを取り外してください。

② 間柱頭部

柱にギボシキャップを被せ、M4ビスでギボシキャップを柱上部金具に取付けてください。

M4×10皿ビス(3種)

柱上部金具



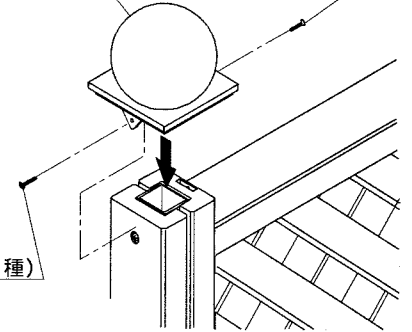
端柱頭部

柱端部材(又はコーナー部材)側は、M4×12皿ビス(1種)で締めつけてください。

パネル側は②間柱と同様にM4×10皿ビス(3種)にて取付けます。

M4×12皿ビス(1種)

ギボシキャップ M4×10皿ビス(3種)



■ フェンス本体を切りつめる場合(1型アールタイプは切りつめできません)

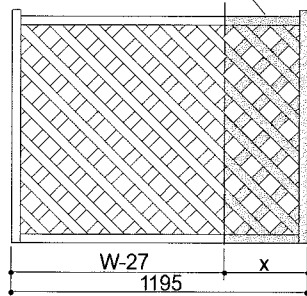
注意：切詰用端部カバー材は、1枚のフェンスを2枚にわけたい時に使用します。この中には釘・木ビスが入っています。単純に切りつめを行う場合は、釘・木ビスが別途必要となります。

① 本体を丸ノコ、手ノコでカットしてください。

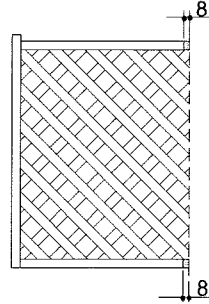
カット部分

- カット寸法
 $X = 1195 - (W - 27)$
 w: 仕上がり寸法
 x: 切断寸法

※仕上がり寸法より27mm小さくカットする。

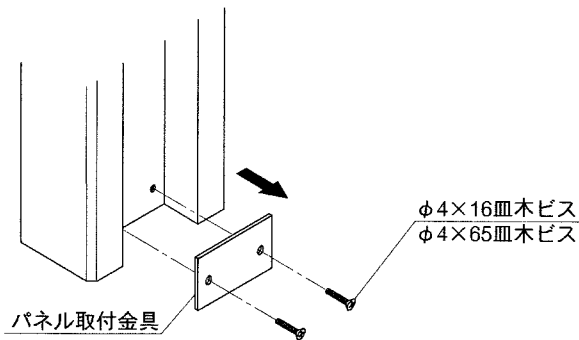


② 上下枠のみ更に8mmカットしてください。

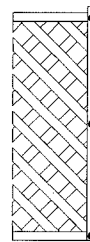


通常上下枠は、端部加工がしてありますが、現場では直線にカットするため、スキ間に埋め木をするとキレイに仕上がります。

③ フェンス縦桟材、または切詰用端部カバー材からパネル取付金具を一旦取り外してください。



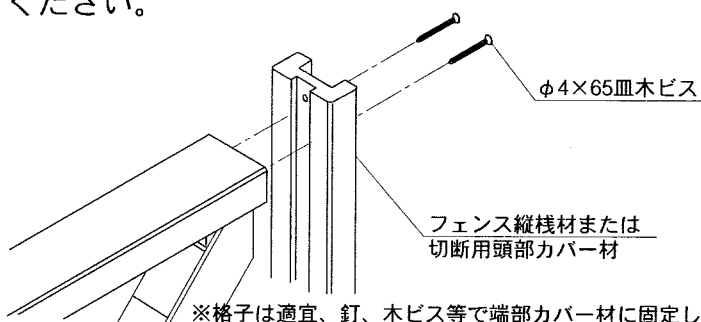
④ 切断部分から縦桟を外す。



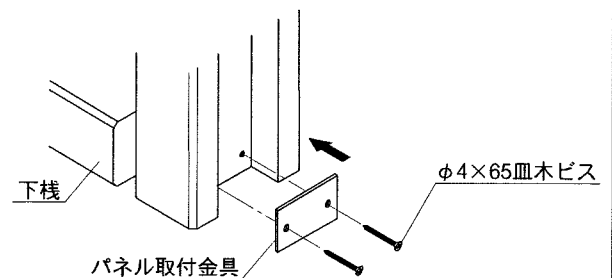
- (1) 上下枠固定用のビス、金具を外す。
- (2) ●印部等は1本足ステーブル(頭のない釘の様なもの)で固定してありますので、ベンチ、プライヤー、釘抜き等でパネル部を外す。

※無理に作業しないでください。

⑤ フェンス縦桟材、または切詰用端部カバー材をパネル上下枠に木ビスで取付けてください。この時下枠は外したパネル取付金具を介して木ビスで固定してください。



※格子は適宜、釘、木ビス等で端部カバー材に固定してください。



- 新日軽の製品をお買上げいただき、誠にありがとうございます。末永くご使用いただくため、当説明書をお読みください。

◆ 木製商品のお手入れと塗り替えのお願い

⚠ 塗料注意

施工後2週間位は、ベタ付き・臭いが残っている場合がありますので、ご注意願います。

木は、生きています

本製品は、天然木を使用しています。天然木の性質上、木目・木肌・色あい等が微妙に異なります。また、経年変化による、若干の反り・ひび割れ・色あいの変化が生じる場合がありますが、ご使用に影響はありません。（※木の性質上、多少のヤニがでる場合があります。）
限られた天然資源を有効に生かすため、ご使用に差しつかえない範囲での傷・ひび・節・色むら等があります。あらかじめ、ご理解お願いいたします。

- 新日軽の全ての木製商品には、耐候性に優れた木材保護塗料で着色塗装してあります。より長もちさせるためには、水洗いを行いキレイにしておくことと、1年(状況により1年以内が好ましい場合もあります)を目安に塗り替え(再塗装)をお勧めいたします。

● 塗り替え（再塗装）の方法

塗り替え作業は、工事店・塗装店にご依頼ください。

ご自分で塗り替えをされる場合は、市販の木材保護塗料をお求めください。

■ 塗り替えの手順

1. 表面に付着した泥や汚れを水洗いし、よく乾かします。
2. ハケで塗装してください。(保護塗料には強力な薬品が含まれているものもありますのでスプレー塗装は避けてください。)
3. 2度塗りすると、色ムラが目立たなく、きれいに仕上がります。
4. 木は呼吸しています。ニスやペンキでの塗装はしないでください。
5. 作業の際には、塗料の注意事項をよく読み、厳守してください。

DIYショップ等で購入できる木材保護塗料

キシラデコール(武田薬品)・ガードラック(和信ペイント)・サドリン(玄々化学)

詳しくは、ショップ等でお訪ねください。

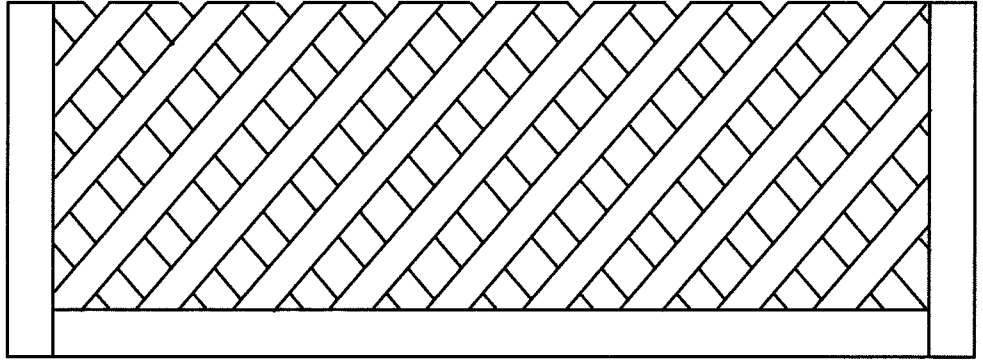
工事完了日は

年 月 日

です。次回の塗り替えの目安の参考にご記入ください。



塗料注意



■ 木製商品お取扱いのご注意

- 1.この木製品は、防腐成分と防蟻成分に非常に優れた塗料で着色塗装を行ってあります。そのため塗料が完全に乾くまでには時間がかかります。
開梱後（施工完了後）2週間位は、ベタ付き・臭い等が残る場合がありますのでご注意ください。
また、開梱作業は風通しのいい場所で行ってください。
- 2.施工時は、作業服・軍手といった、汚れてもいい服装で作業を行って頂きますようお願いいたします。
- 3.木製品は、自然木を使用しているため、表面に「けばたち」「ささくれ」等がある場合があります。
取り扱いには十分ご注意願います。
施工後、危険と判断される場合は、やすりがけ等をお願い致します。

手や顔等に付着した場合

- 速やかに石けんを使って良く落とし、水・ぬるま湯で洗い流してください。

※施工完了後は、完全に乾ききる2週間位の間は、本書のこの面が見えるように、
施工完了商品にこのページを切り取り貼り付ける等、事故防止をお願い致します。