



《まず、お調べ下さい》 本製品は、フェンス本体と柱(間柱、端柱、角度自在柱)及び別売品より構成されています。部品の種類と数量は表の通りです。

■ 柱部品明細

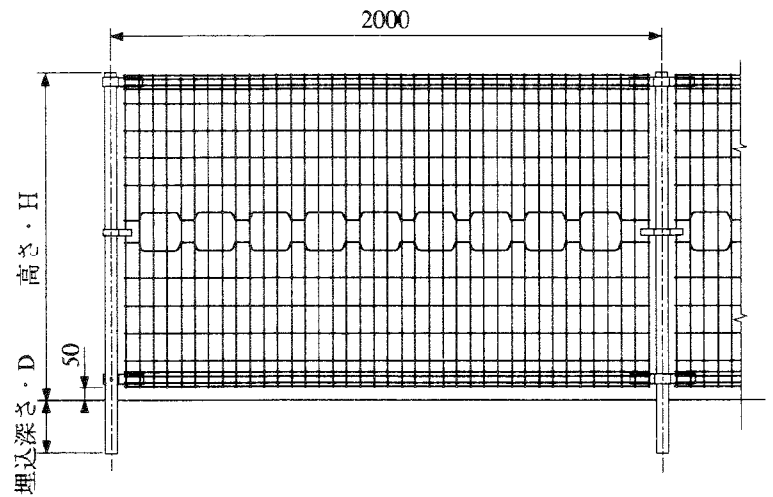
数量は柱1本当たり

部品名	部品No.	間柱部品	端柱部品	角度自在柱部品	形状
① 固定金具	4	2			
② 中間金具	2				
③ コーナー金具				4	
④ 中間金具 端末用		1	2		
⑤ M6×50セムスビス	2	2	2		
⑥ M6×20セムスビス	2	1	2		
⑦ クリップ	4	2	4		
⑧ 六角ナット	4	3	4		
⑨ ワッシャー	4	3	4		

■ 保護キャップ (別売品)

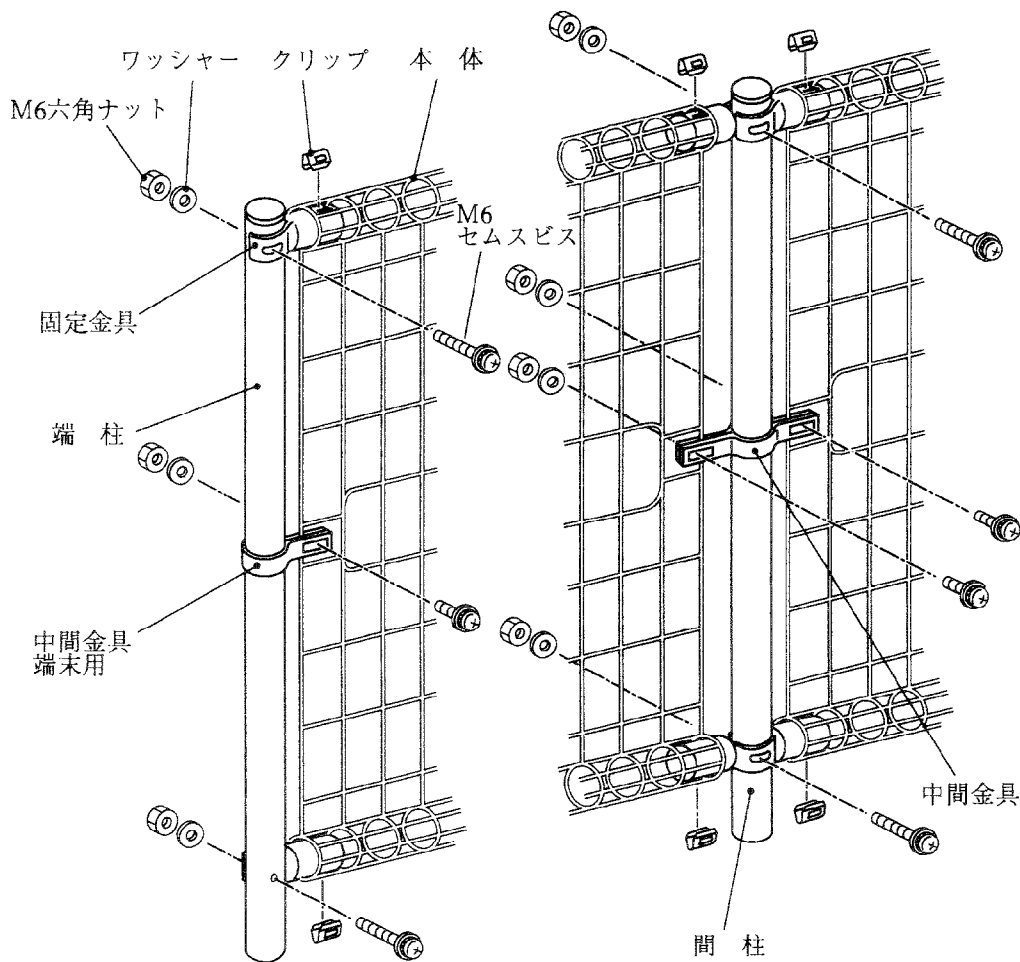
⑩ 保護キャップ	14	
----------	----	--

《施工図》



〈単位〉	H	D
H=600	600	170
H=800	800	170
H=1000	1000	170
H=1200	1200	190

《施工要領》



《施工にあたりまして次の工具をご準備下さい。》

- スパナ
- ドライバー (+)
- ボルトクリッパー
- 水準器
- 水糸

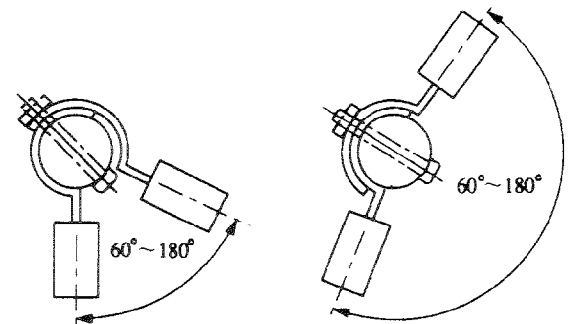
- 標準柱間隔は2000mmです。柱間隔が2000mmを超える場合は施工できません。1990mm未満の場合は、柱間隔に合わせてフェンス本体を切断してください。切断部分には、保護キャップ(別売品)を取り付けて下さい。

コーナー部



60°~180°

※角度自在柱の穴方向は、コーナーの2等分方向となるように施工して下さい。



- ① 端柱と角度自在柱の中間金具は柱を埋め込む前に差込んで下さい。
- ② フェンス本体を固定金具にセットしクリップを図の様に上下より差し込んで下さい。
- ③ 全体の割付確認後、柱を固定して下さい。

