

《まずお調べ下さい》本製品はフェンス本体と柱及び別売品より構成されています。部品の種類と数量は表の通りです。

■柱部品明細

部品名	H=		形状
	600用 800用	1000用 1200用	
① 固定フック $\ell=48$ mm	2	2	
② 接続金具	2	2	
③ 押え金具	4	4	
④ パネル止め金具Ⅰ	—	1	
⑤ パネル止め金具Ⅱ	—	1	
⑥ M5×12トラス小ネジ	4	5	
⑦ M5フランジナット	2	2	

●数量は柱1本当たり

■コーナー継手 (別売品)

部品名	H=		形状
	600用 800用	1000用 1200用	
⑧ コーナー金具	1	1	
⑨ 押え金具	2	2	
⑩ ブロックコーナー金具	1	2	
⑪ パネル止め金具Ⅱ	2	4	
⑫ M5×12トラス小ネジ	4	6	
⑬ M5フランジナット	2	4	
⑭ 保護キャップ(小)	13	16	
⑮ 保護キャップ(大)	—	4	

■傾斜金具 (別売品)

部品名	H=		形状
	600用 800用	1000用 1200用	
① 傾斜金具	1	1	
② コーナー金具	1	1	
③ 押え金具	4	4	
④ M5×12トラス小ネジ	4	4	

■保護キャップ (別売品)

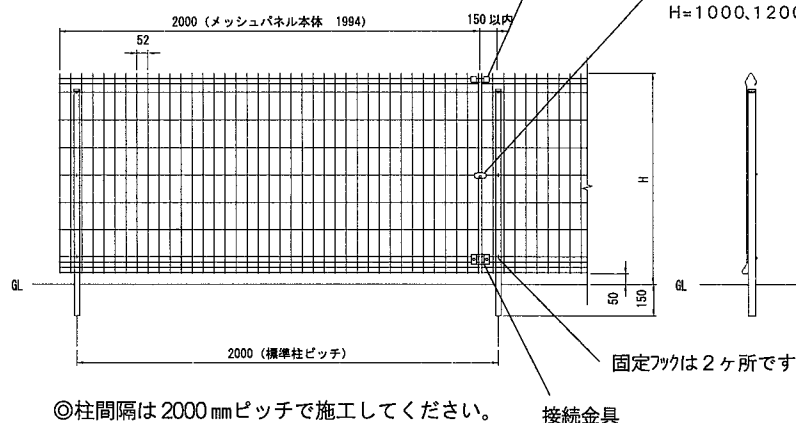
部品名	H=		形状
	600用 800用 1000用	1200用	
⑫ 保護キャップ(小)	15	20	
⑬ 保護キャップ(大)	—	4	

●コーナー継手、傾斜金具、保護キャップの数量は1セット当りの数量です。

《施工図》

《レベル部分》

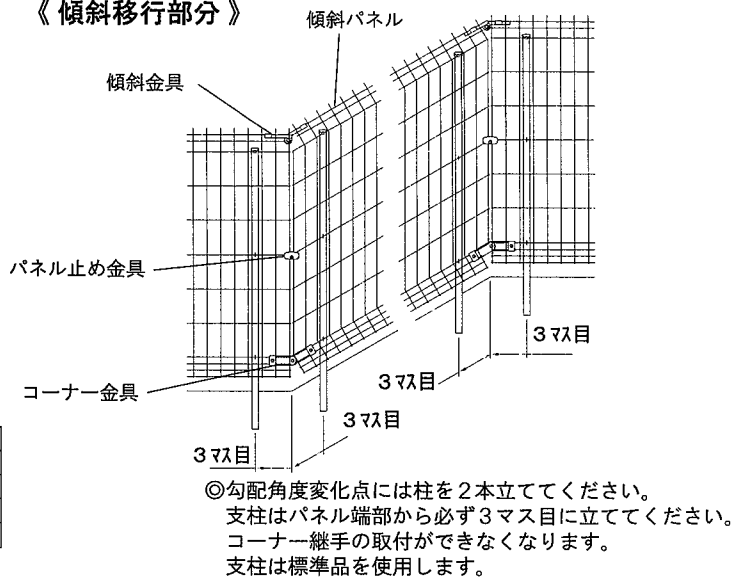
※本図は、マイアミ7型 H=1000のもので



柱埋込み寸法

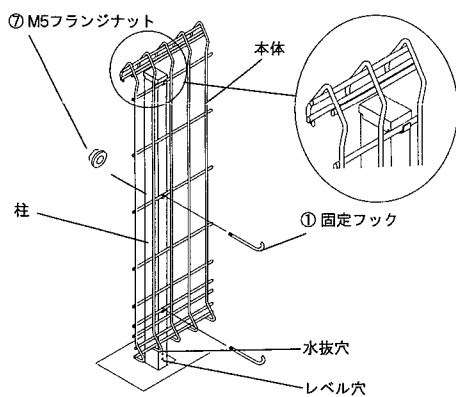
	(mm)
H=600	150
H=800	150
H=1000	150
H=1200	150

《傾斜移行部分》



1、本体と柱の取付

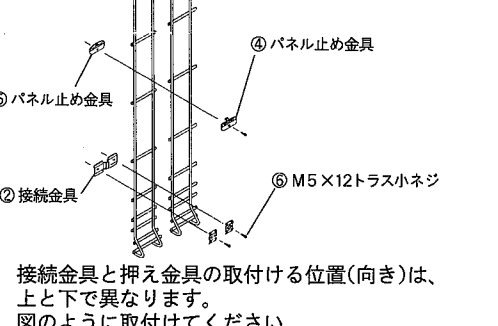
柱キャップの突起に本体を引っかけてください。固定フックの向きは図のようにしてください。



2、接続金具の取付

⑥ M5×12トラス小ネジ ② 接続金具 ③ 押え金具 ④ パネル止め金具 ⑤ パネル止め金具 ⑥ M5×12トラス小ネジ

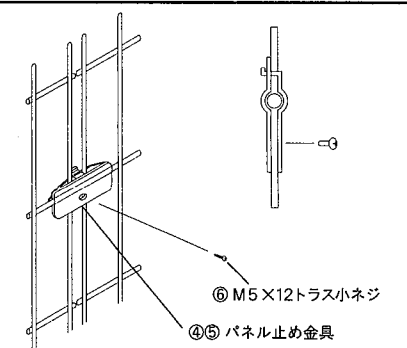
本体と本体の間は標準で5mmあけてください。



3、パネル止金具の取付

⑥ M5×12トラス小ネジ ④⑤ パネル止め金具

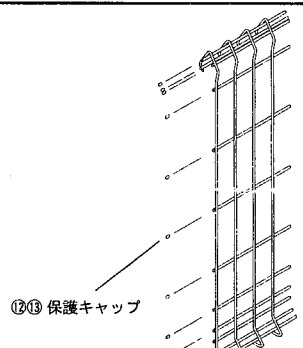
●パネル止金具は、固定フックと同じ高さに取付けてください。H=1000,1200:1ヶ所 H=600,800にはパネル止め金具はついていません。



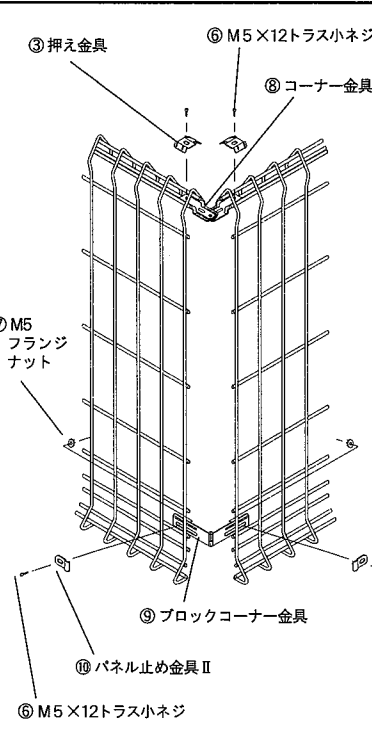
4、本体カット要領

⑫⑬ 保護キャップ

●現場で本体をカットされた場合線材端部に保護キャップ(別売)を取付けて下さい。(大小ありますのでご注意ください)

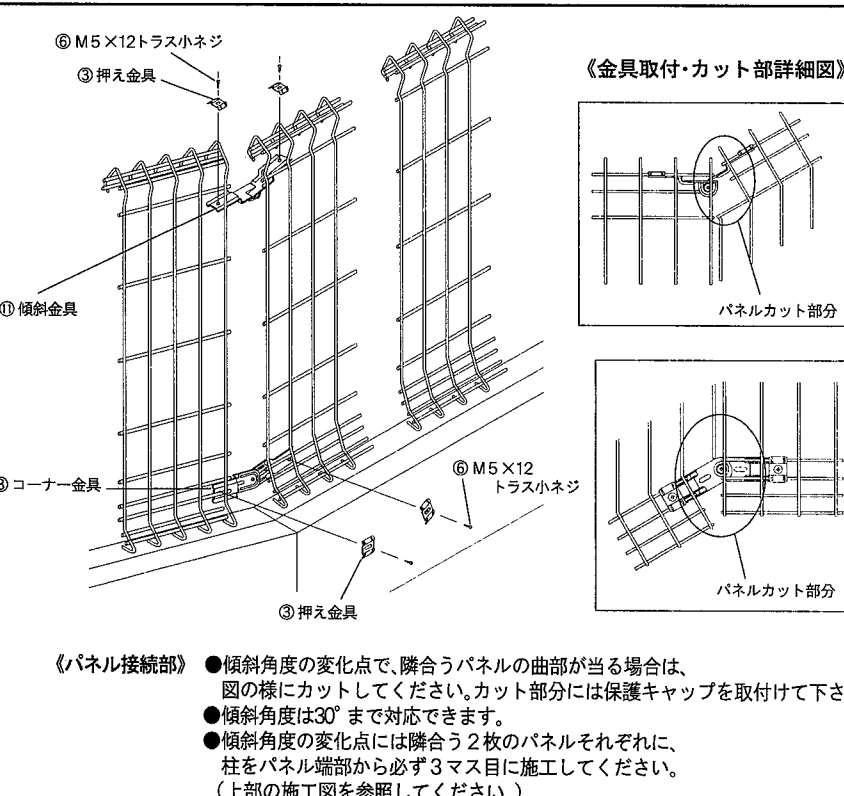


5、コーナー継手の取付



●コーナー継手は、2. 接続金具の取付の要領で取付けてください。

6、傾斜金具の取付



＜施工上のご注意＞

1. 施工図・取付手順に従って正しく施工してください。
2. 柱を施工する場合、急結剤の使用はさけてください。また、モルタル用に海砂を使用されますとアルミの腐食の原因になりますので、さけていただくか、十分に水洗いしてご使用ください。
3. 凍結防止スチロールは必ずつけたまま施工してください。
4. アルミ製品と異種金属が接触する場合は、ビニールテープ等で絶縁処理してください。
5. 施工後、付着したモルタルはきれいにふきとってください。
6. 最後にもう一度、ねじの締め忘れがないか確認してください。