

# フェンス取替え用柱5型・6型・7型 取付説明書

- この度は、新日軽商品をご採用いただき誠にありがとうございます。商品を正しく安全に組立・施工していただくために、この取付説明書をよくお読みの上、作業を行ってください。また、フェンス本体の取付説明書も合わせて参照してください。
- 本説明書に示した注意事項は、商品の性能・機能および強度や安全性を確保する上での重要な内容です。施工にあたっては必ずお守りください。
- 施工は専門業者が行ってください。専門知識のない方が施工されますと不具合発生の原因となることがあります。
- この説明書は施工後必ず施主様へお渡しください。

## 注意事項

施工にあたっては次の点をご確認ください。

### ◎設置場所・位置について

- ガス給湯器などの熱や排気ガスが製品に直接当たる、またはこもるような場所に設置しないでください。熱による塗装劣化・剥離（はくり）、また排気ガスによる腐食の原因になります。

### ◎施工時の注意事項

- モルタル用に海砂を使用されますと、多量に塩分が含まれているため、腐食の原因になりますので使用を避けていただくか、十分水洗いしたものをご使用ください。
- モルタルやコンクリートの急結剤は腐食の発生や促進作用がありますのでその使用を避けていただくか、塩化カルシウムや塩素系の化合物・珪酸ナトリウム等の入っていないものをご使用ください。

- 埋め込み柱内部にモルタルやコンクリートや水などが入らないようにしてください。柱内部の異常腐食や柱の凍結破損の原因になります。
- 支柱の水抜き穴をモルタル等で塞がないでください。
- モルタルやコンクリートの抽出液は強アルカリ性で、しみやむら等の外観不良や腐食の原因になりますので、工事中に商品に付着しないようご注意ください。
- 養生期間は十分（4日～1週間）にとり、養生期間中は重いものをのせたり、振動させたりしないように指示してください。

この説明書に示した注意事項は、安全に関する重要な内容を示しています。人身事故や財産への損害を未然に防止するため、次のような絵表示をしています。

絵表示	意味	絵表示	ご使用上の注意とお願い
	この表示を無視して誤った取扱いをすると使用者等が負傷する危険や物的損害の発生が予想されることを表しています。		「必ず行っていただくこと」を示しています。

## 梱包明細

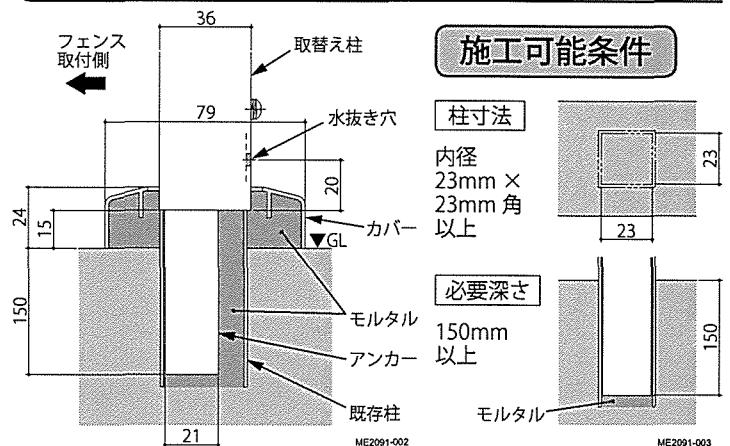
- 部材・部品数量を確認してください。また、品質に支障のある損傷が無いか確認してください。
- 記載の部材・部品（ビス含）以外は使用しないでください。

梱包名称	梱包内容	表内の（ ）は個数を表示しています。
取替え柱5型	取替え柱 (1)・固定フック (2)・接続金具 (2) 押え金具 (4)・M5 × 12 トラス小ネジ (4) M5 フランジナット (2)・カバー (1) 取付説明書 [ME-2091] (1)	
取替え柱6型	取替え柱 (1)・固定フック (2)・接続金具 8A (2) 中間金具 8A (1) ※1・M4 × 14 トラス小ネジ (2) M4 × 10 トラス小ネジ (1) ※1・M5 フランジナット (2) カバー (1)・取付説明書 [ME-2091] (1)	
取替え柱7型	取替え柱 (1)・フックボルト (2)・M5 フランジナット (2) 中間継手 (2)・M4 × 10 トラス小ネジ (2) 中間継手 A (1)・中間継手 B (1)・M4 × 14 トラス小ネジ (1) カバー (1)・取付説明書 [ME-2091] (1)	

※1：H800 にのみ梱包されています。

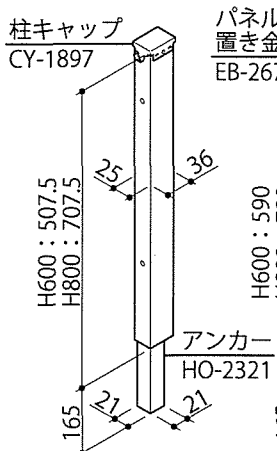
## 納まり図

- フェンスの納まり図は、フェンス本体に付属の取付説明書を参照してください。

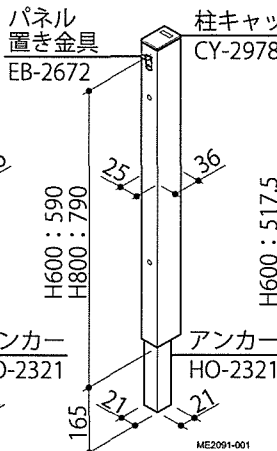


## 基本寸法図

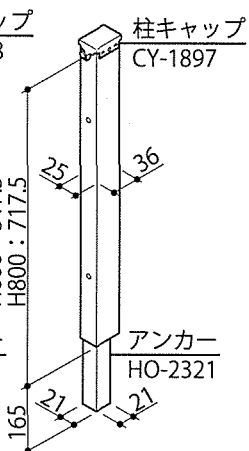
### ●取替え柱5型



### ●取替え柱6型



### ●取替え柱7型



## 適用フェンス

- 本商品を使用して、下記のフェンスを取付けることができます。

取替え柱5型	取替え柱6型	取替え柱7型
マイアミフェンス5型	マイアミフェンス7型	マイアミフェンス8A型
メッシュフェンスA型		

## 施工手順

- 施工手順は5型・6型・7型共通です。
- ここでは、7型のイラストで示しています。

- ①「納まり図」を参照して、既存柱の寸法を測り取替え柱のアンカーが入ることを確認してください。



施工可能既存柱：  
内径 23mm × 23mm 角以上

- ②既存柱をブロック上面より 15mm の高さで水平に切断してください。

- ③「納まり図」を参照して、取替え柱の向きを確認してください。

- ④モルタルを既存柱内に入れてください。

- ⑤取替え柱を、既存柱内のモルタルに埋め込み固定してください。



取替え柱の水平・垂直・通り位置レベルを正確に合わせてください。  
※正確に合わせないと、フェンスの取付不良の原因となります。

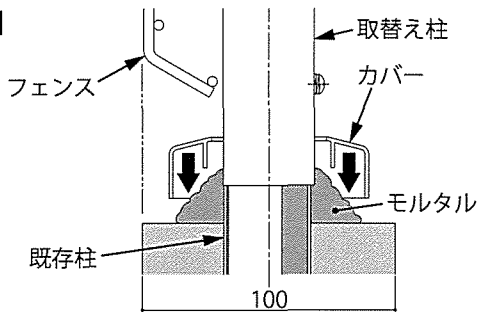
- ⑥取替え柱と既存柱の切断部を、モルタルで覆ってください。

- ⑦カバーをモルタルに押し込み固定してください。



柱の中心が 100mm ブロックの中心に無い場合は、フェンス本体が境界を越えるので注意してください。

### ●横断面図



ME2091-104

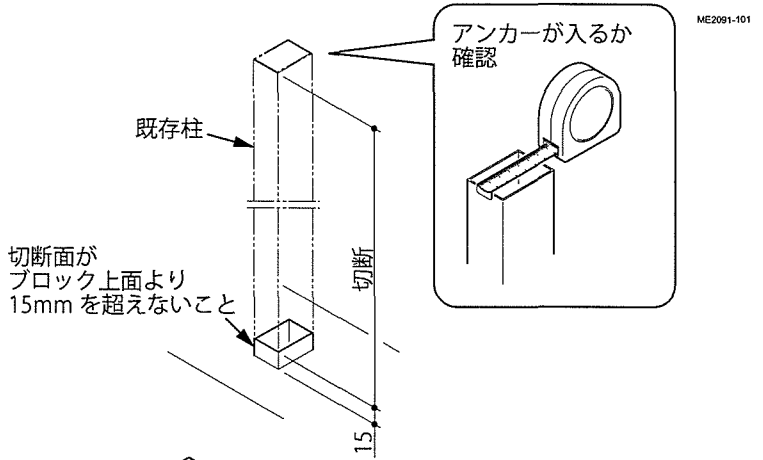


- はみ出たモルタルは仕上げてください。
- モルタルの特性上、施工後に収縮しへこみが生じることがありますが、使用上問題はありません。（※右図①参照）

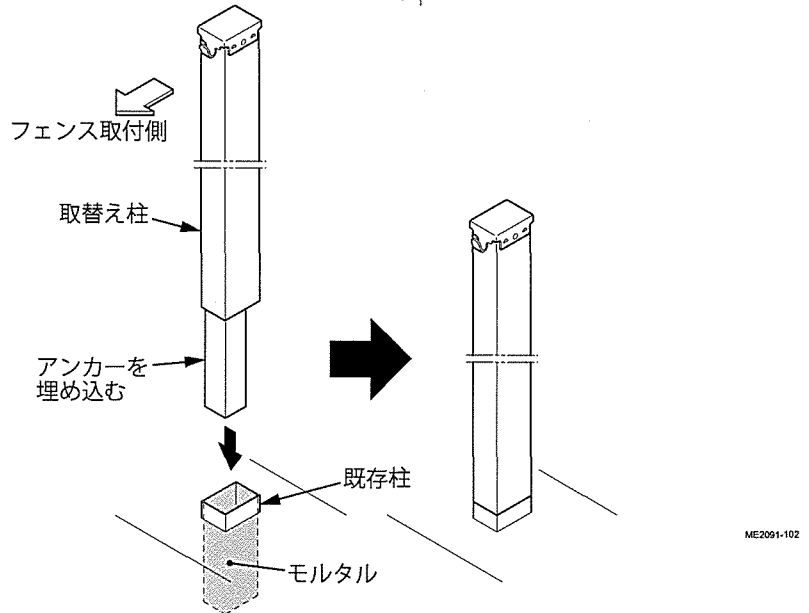
- ⑧柱の固定後、フェンスを取付けてください。



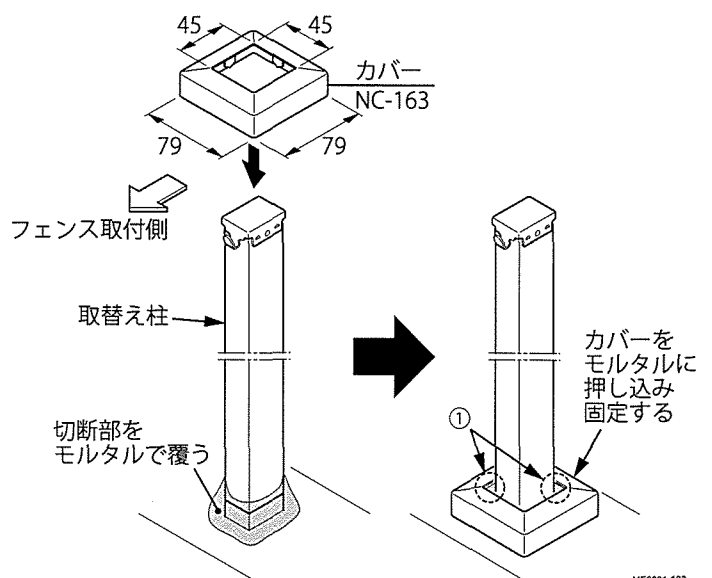
フェンスの取付けについては、フェンス本体に付属の取付説明書を参照してください。



ME2091-101



ME2091-102



ME2091-103

## ■施工工事店様、販売店様へお願い

- 「取扱説明書」に基づき（同梱されているもののみ）商品の使用方法、保守点検方法およびメンテナンス方法を必ず施主様に説明してください。
- この取付説明書は、施工完了後施主様にお渡しください。

新日軽株式会社 この商品についてのご質問やご相談は右記の窓口にお問い合わせください。 お客様相談室 0120-37-2534

新日軽インターネットホームページ <http://www.shinnikkei.co.jp>