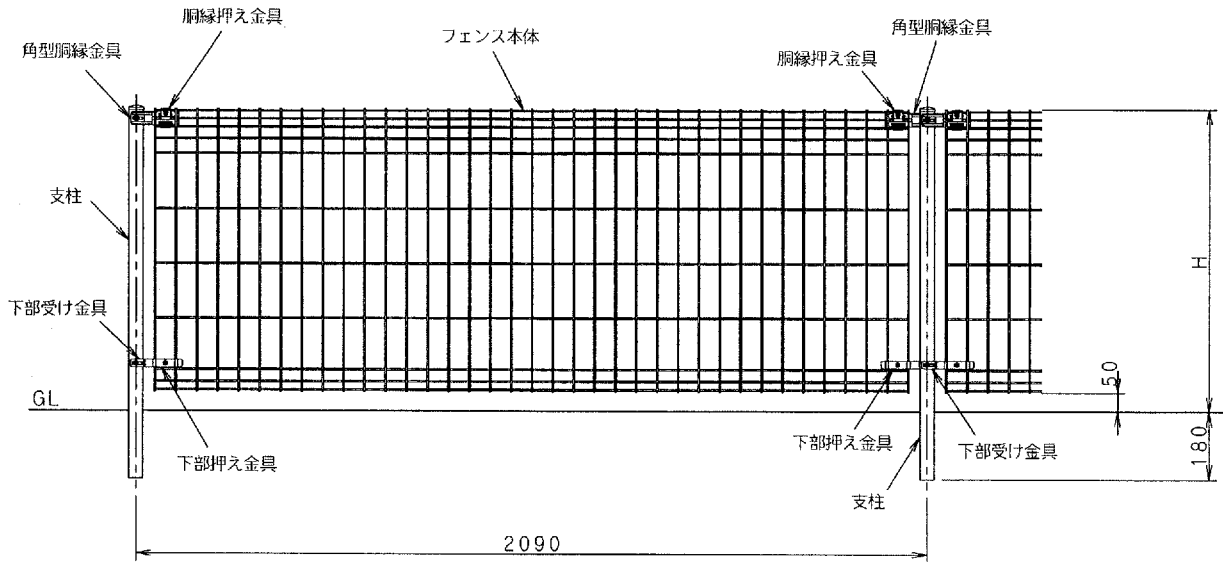


この度は弊社製品をお買い求めいただき、誠に有難うございました。本製品を正しく組み立てていただくために、この取付説明書をよくお読みください。

構成及び各部名称



梱包部材・部品一覧表

■フェンス本体 色は、H:ホワイト B:ダークブラウン

名称	サイズ (W×H)	H呼称	備考
フェンス本体	1990x 550	H 600用	スチール線材 φ4.0 梱包: 2枚入
	1990x 750	H 800用	
	1990x 950	H1000用	
	1990x1150	H1200用	

■支柱 色は、H:ホワイト B:ダークブラウン

名称	サイズ	H呼称	備考
支柱	L= 787	H 600用	スチール製 φ38.1 1本ずつポリ袋入
	L= 987	H 800用	
	L=1187	H1000用	
	L=1387	H1200用	

■補修部材 色は、H:ホワイト B:ダークブラウン

名称	員数
保護キャップ	15
補修塗料 ()	1

■部品キット員数表 色は、H:ホワイト B:ダークブラウン

名称	部品名称 H寸法	角型胴縁金具	コーナー用 角型胴縁金具	胴縁押え金具	下部受け金具	コーナー用 下部受け金具	下部押え金具	Wセムスボルト M6×55	Wセムスボルト M6×47	Wセムスボルト M6×20	ワッシャー M6	ナット M6	取付説明書
中間部用金具	H= 600、H= 800	2	-	2	2	-	2	2	2	2	6	6	-
	H=1000、H=1200	2	-	2	4	-	4	3	2	4	9	9	-
端末部用金具	H= 600、H= 800	1	-	1	1	-	1	2	1	1	4	4	1
	H=1000、H=1200	1	-	1	2	-	2	3	1	2	6	6	1
コーナー部用金具	H= 600、H= 800	1	1	2	1	1	2	2	2	2	6	6	-
	H=1000、H=1200	1	1	2	2	2	4	3	2	4	9	9	-

施工上のご注意

- コンクリートに使用する砂は海砂はさけてください。腐食するおそれがあります。やむなく海砂を使用する場合は十分に水洗いしてください。
- コンクリートに即乾性添加物を入れますと、腐食するおそれがありますので使用しないでください。
- 設置場所は地下埋設物の有無を確かめ破損しないように注意してください。
- 組立完了後、ネジ、ボルト類のゆるみ、脱落がないように再度、点検してください。

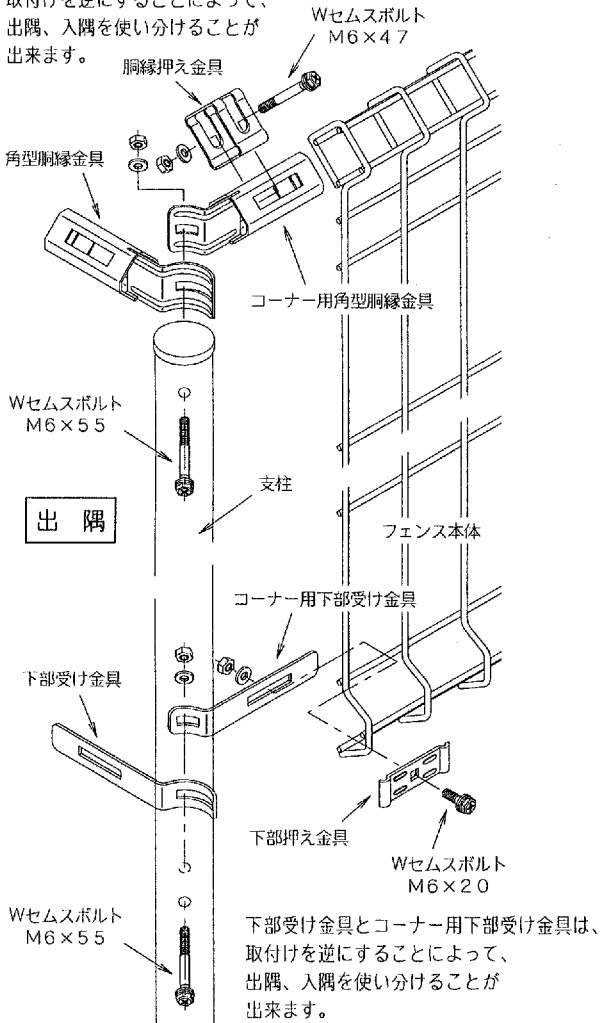
施工手順

1. 基礎工事と柱の建て方

- 1) 空洞ブロックの連続または独立基礎を作って下さい。
- 2) ブロック穴または基礎穴に支柱を建て込み、埋込位置、垂直度、水平度を調整し、たる木などで固定してください。
- 3) コンクリートを入れ、表面をモルタル仕上してください。

3. コーナー部用金具の取付

角型胴縁金具とコーナー用角型胴縁金具は、取付けを逆にすることによって、出隅、入隅を使い分けることができます。

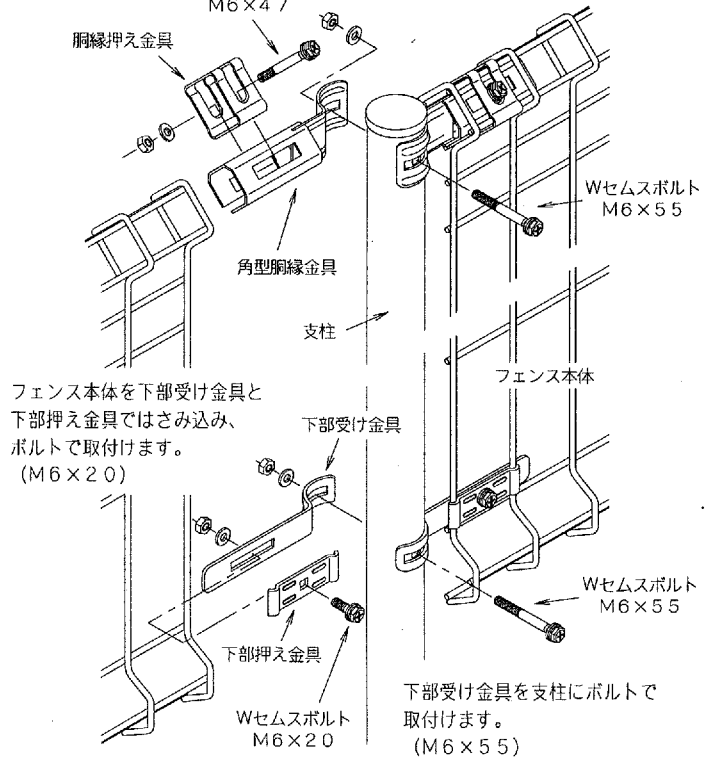


下部受け金具とコーナー用下部受け金具は、取付けを逆にすることによって、出隅、入隅を使い分けることができます。

2. 中間部用金具の取付

角型胴縁金具をフェンス本体の胴縁部分に差し込んでから胴縁押え金具をはめ込み、ボルトで取付けます。
(M6×47) Wセムスボルト M6×47

角型胴縁金具を支柱にボルトで取付けます。
(M6×55)



フェンス本体を下部受け金具と下部押え金具ではさみ込み、ボルトで取付けます。
(M6×20)

下部受け金具を支柱にボルトで取付けます。
(M6×55)

4. 端末部用金具の取付

※ボルトの頭は、必ず道路側にくるように取付けて下さい。

