

# 新日軽 大型フェンスC型 取付マニュアル

- 新日軽の製品をお買い上げいただき誠にありがとうございます。
- 正しい施工をしていただくため当説明書をお読みください。
- 施工完了後はお施主様へお渡しください。

マニュアル番号 ME-1286

この手引き書に示した注意事項は、安全に関する重要な内容を示しています。人身事故や財産への損害を未然に防止するため、次のような絵表示をしています。

絵表示	意味
	この表示を無視して誤った取り扱いをすると、使用者等が負傷する危険や物的損害の発生が予想されることを表しています。
	「禁止」を示しています。
	「必ず行っていただくこと」を示しています。

## ■注意事項 施工にあたっては次のような点に注意してください。

- ①モルタル用に海砂を使用されますと、塩分が多量に含まれていますから腐食の原因になりますのでその使用を避けていただくか、十分水洗いしたものを使用してください。
- ②モルタルやコンクリートの抽出液が工事中にアルミ製品の表面を流れないように注意してください。抽出液は強アルカリ性で、しみやむら等の外観不良や腐食の原因になります。
- ③モルタルやコンクリートの急結剤は腐食の発生や促進作用があるのでその使用を避けていただくか、塩化カルシウムや塩素系の化合物・珪酸ナトリウム等の入っていないものを使用してください。
- ④施工時にアルミ製品の表面に付着したモルタルやコンクリート等は速やかに清掃してください。また表面にキズをつけますと腐食しやすくなりますので取扱いには十分注意してください。
- ⑤アルミ製品と銅板やラス等の異種金属が接触しないようにしてください。接触する場合にはビニールテープ等を貼るか塗料等で絶縁処理をしてください。
- ⑥腐食の恐れのある接着剤や化学薬品を施工上使用する場合は、アルミ製品と接触しないようにしていただくか、接触する部分を完全に養生してください。
- ⑦風当りの強い場所でご使用になる場合には、柱間隔を1m以内にしてください。

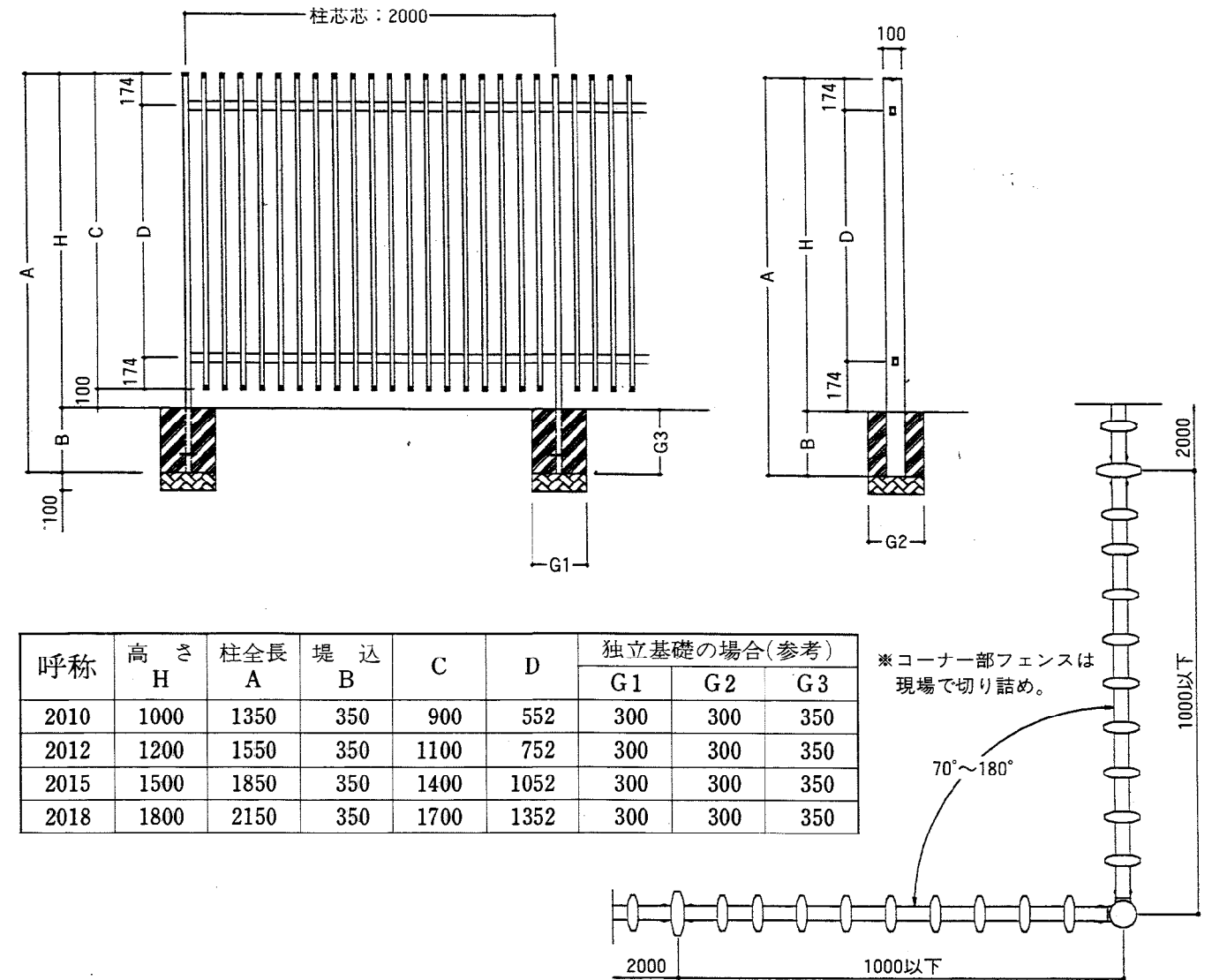
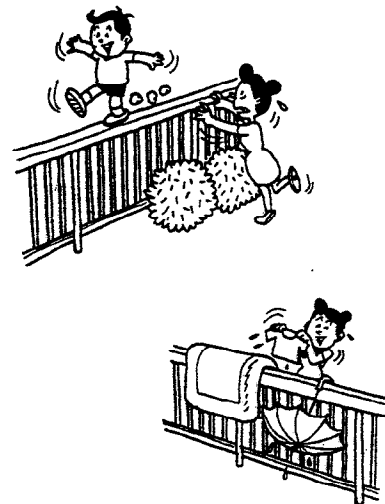
## ●ご使用上の注意とお願い

- フェンスは隣地境界を目的に設置するものです。防護柵や手すりとしては使用しないでください。

- 揺すったり、乗ったり、寄りかかったりしないでください。

- 雨具・洗濯物・布団等を載せないでください。

- 年に1回、ネジやボルトのゆるみがないか確認してください。



呼称	高さ H	柱全長 A	堤込 B	C	D	独立基礎の場合(参考)		
						G1	G2	G3
2010	1000	1350	350	900	552	300	300	350
2012	1200	1550	350	1100	752	300	300	350
2015	1500	1850	350	1400	1052	300	300	350
2018	1800	2150	350	1700	1352	300	300	350

※コーナー部フェンスは現場で切り詰め。

- コーナー柱を使用する時は、コーナー柱から第一本目の間柱までの距離を1000以下に守って下さい。

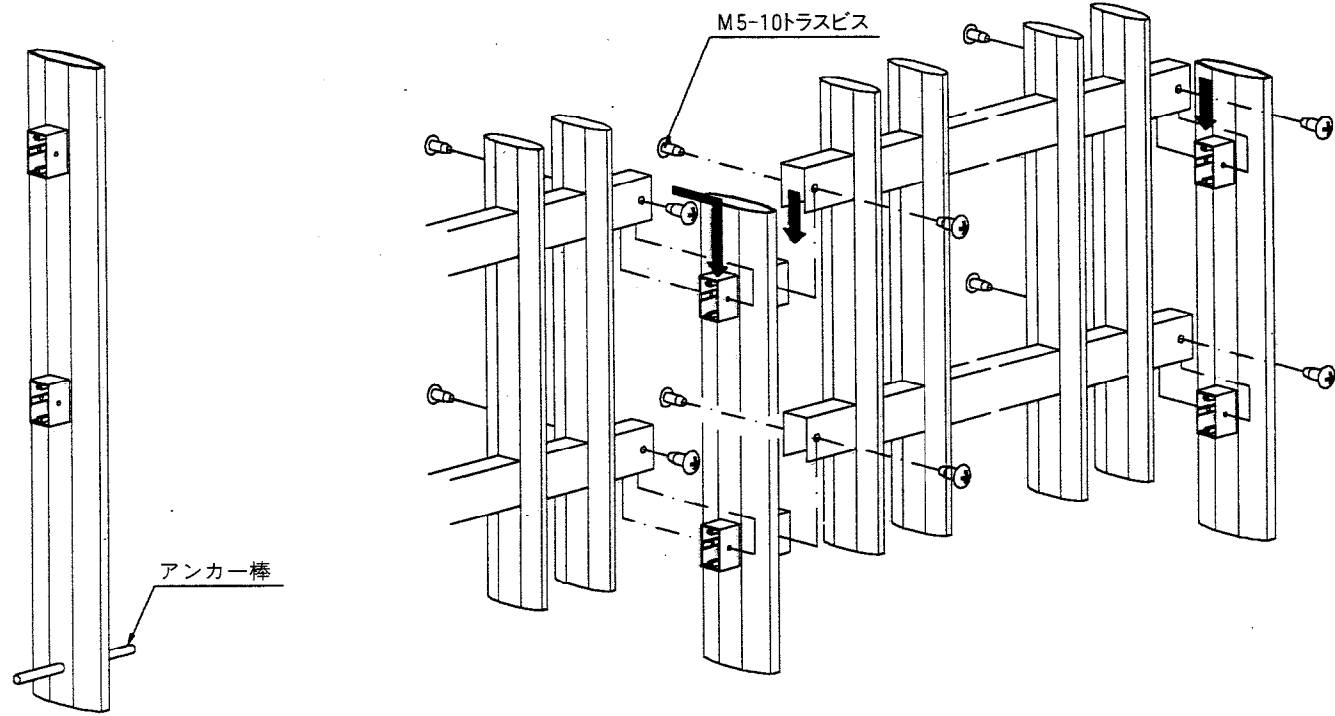
## ■規格表

	寸法 (巾×高)	セピアブラック	ブロンズつや消し	ステンカラー	梱包明細
		製品記号	製品記号	製品記号	
本体	1970×900	SNJEC2010	JNJEC2010	ENJEC2010	フェンス本体1枚 取説1冊
	1970×1100	SNJEC2012	JNJEC2012	ENJEC2012	
	1970×1400	SNJEC2015	JNJEC2015	ENJEC2015	
	1970×1700	SNJEC2018	JNJEC2018	ENJEC2018	

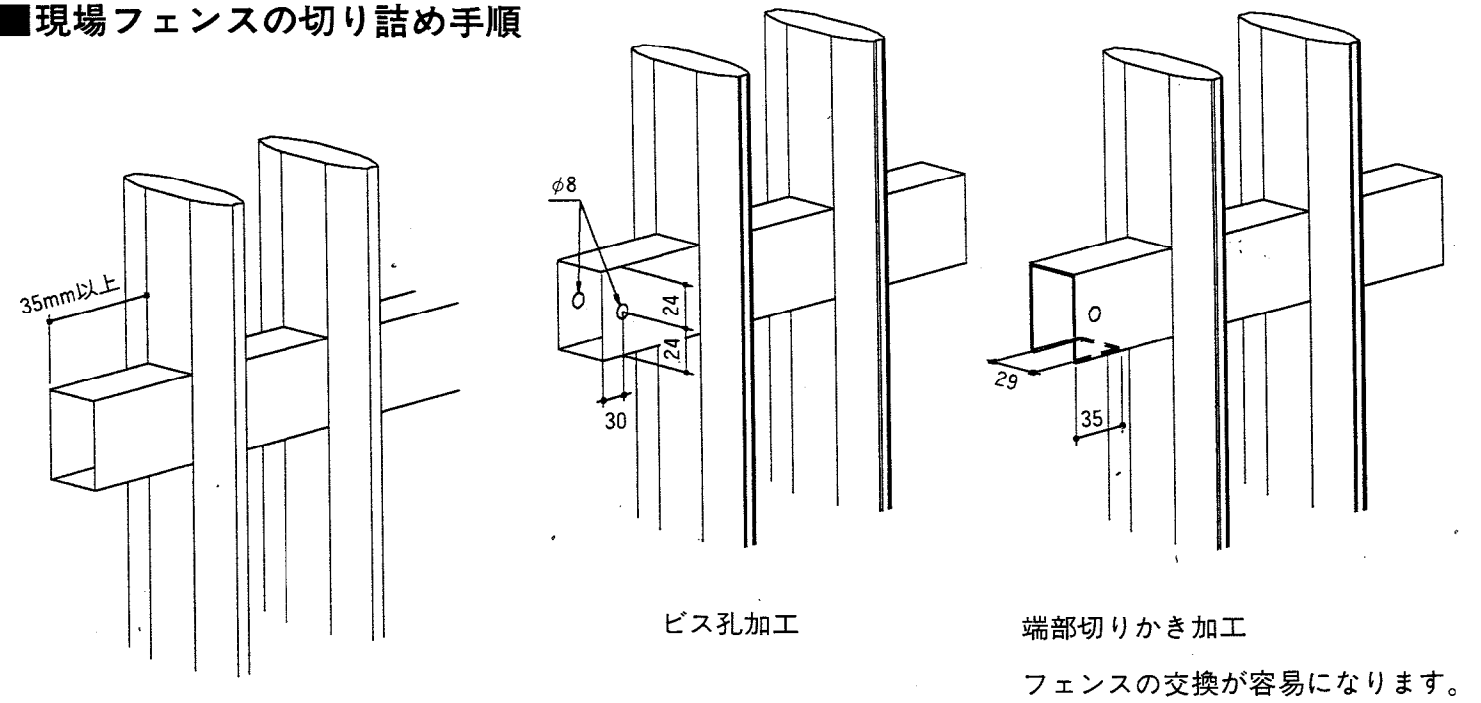
	柱長さ 柱高+埋込長	セピアブラック	ブロンズつや消し	ステンカラー	梱包明細
		製品番号	製品番号	製品番号	
端柱	1000+350	SNJECMT10	JNJECMT10	ENJECMT10	M5×10ネジ 4本 アンカー 1本
	1200+350	SNJECMT12	JNJECMT12	ENJECMT12	
	1500+350	SNJECMT15	JNJECMT15	ENJECMT15	
	1800+350	SNJECMT18	JNJECMT18	ENJECMT18	
間柱	1000+350	SNJECM10	JNJECM10	ENJECM10	M5×10ネジ 8本 アンカー 1本
	1200+350	SNJECM12	JNJECM12	ENJECM12	
	1500+350	SNJECM15	JNJECM15	ENJECM15	
	1800+350	SNJECM18	JNJECM18	ENJECM18	
コーナー柱	1000+350	SNJECMC10	JNJECMC10	ENJECMC10	M5×10ネジ 8本 アンカー 1本
	1200+350	SNJECMC12	JNJECMC12	ENJECMC12	
	1500+350	SNJECMC15	JNJECMC15	ENJECMC15	
	1800+350	SNJECMC18	JNJECMC18	ENJECMC18	

## ■本体の取付（一般部）

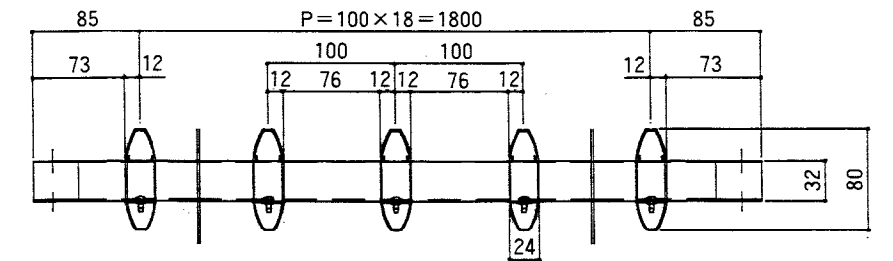
1. 柱にアンカー棒を差し込み2000mmの間隔で建て込んでください。
2. フェンスを柱のブラケットに載せ所定のビスで仮組してください。
3. フェンスを組み立てた後、フェンスの通りを確認し柱をモルタルで固定してください。
4. フェンスを切り詰める場合は、右の手順を参考にしてください。



## ■現場フェンスの切り詰め手順



胴縁の切断は格子から  
**35mm以上**  
残して下さい。

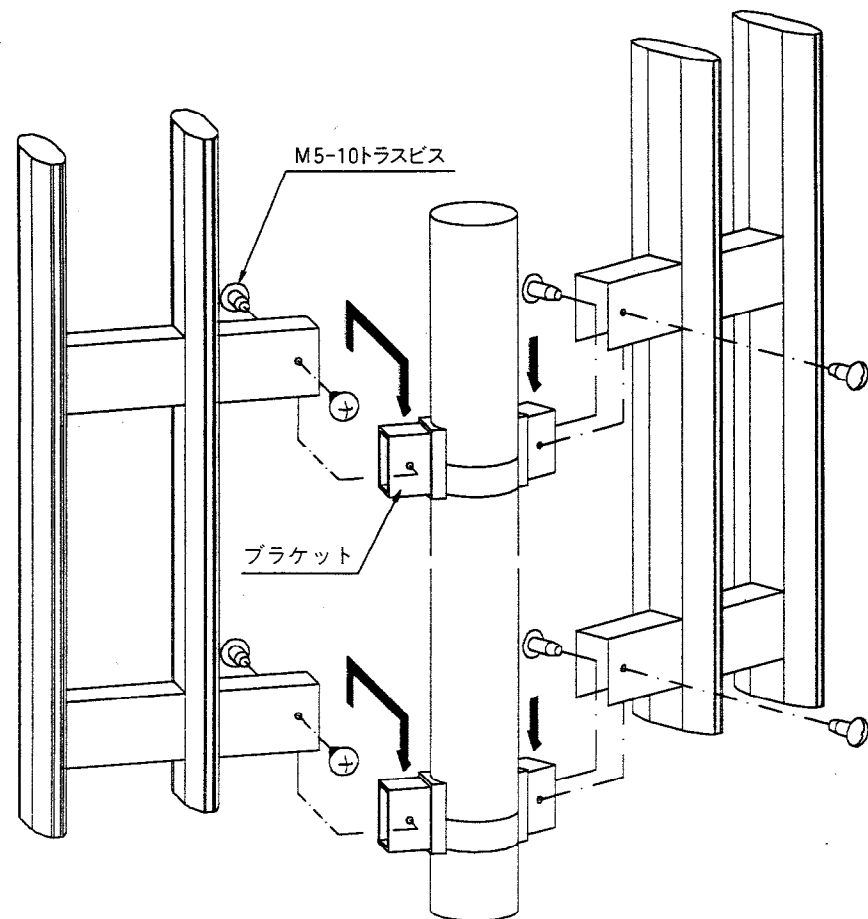


## ■コーナーの施工

1. 一般部の取付を参考し、コーナー柱に本体を取付けてください。

注1. コーナー柱のブラケットは一方が回転します。上下のブラケットを現場の角度に合わせて本体を取付けてください。

注2. コーナー部は、柱間隔が1000mm以下となるよう設定してください。



## ■コーナー部の切断（参考例）

コーナー部は強度上、柱間隔が1000mm以下となりますので、フェンス本体の切り詰め加工が必要です。

下図のように中央の格子1本を残して切断すると柱間隔は1000mmとなります。

