

新日軽 大型フェンスD型 取付マニュアル

マニュアル番号 ME-1287

- 新日軽の製品をお買上げいただき誠にありがとうございます。
- 正しい施工をしていただくため当説明書をお読みください。
- 施工完了後はお施主様へお渡しください。

この手引き書に示した注意事項は、安全に関する重要な内容を示しています。人身事故や財産への損害を未然に防止するため、次のような絵表示をしています。

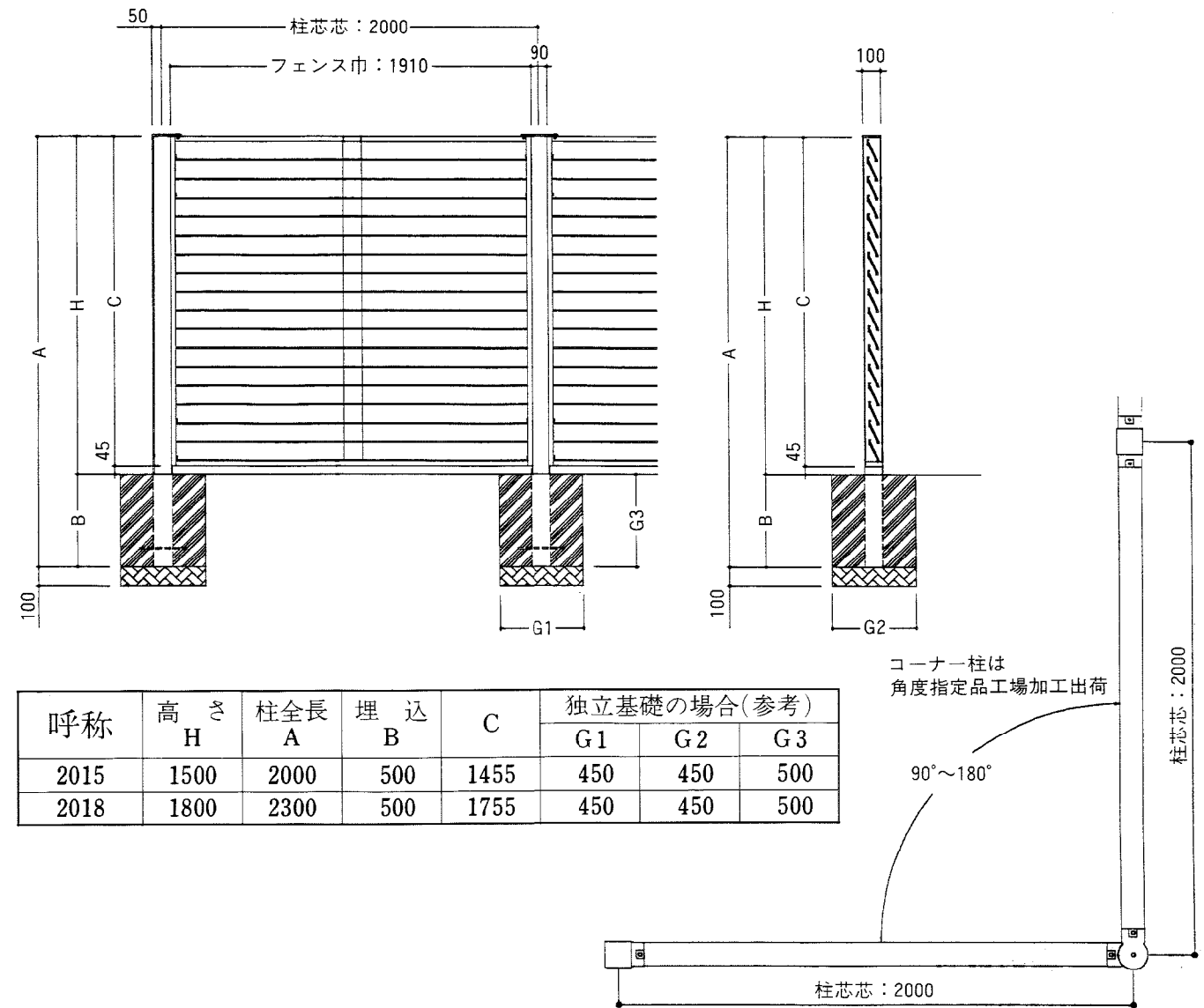
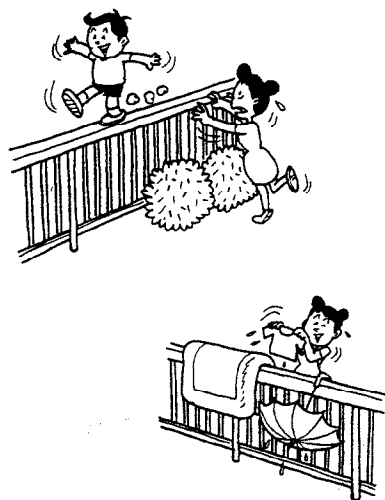
絵表示	意味
	この表示を無視して誤った取り扱いをすると、使用者等が負傷する危険や物的損害の発生が予想されることを表しています。
	「禁止」を示しています。
	「必ず行っていただくこと」を示しています。

■注意事項 施工にあたっては次のような点に注意してください。

- ①モルタル用に海砂を使用されますと、塩分が多量に含まれていますから腐食の原因になりますのでその使用を避けていただくか、十分水洗いしたものを使用してください。
- ②モルタルやコンクリートの抽出液が工事中にアルミ製品の表面を流れないように注意してください。抽出液は強アルカリ性で、しみやむら等の外観不良や腐食の原因になります。
- ③モルタルやコンクリートの急結剤は腐食の発生や促進作用があるのでその使用を避けていただくか、塩化カルシウムや塩素系の化合物・硅酸ナトリウム等の入っていないものを使用してください。
- ④施工時にアルミ製品の表面に付着したモルタルやコンクリート等は速やかに清掃してください。また表面にキズをつけますと腐食しやすくなりますので取扱いには十分注意してください。
- ⑤アルミ製品と銅板やラス等の異種金属が接触しないようにしてください。接触する場合にはビニールテープ等を貼るか塗料等で絶縁処理をしてください。
- ⑥腐食の恐れのある接着剤や化学薬品を施工上使用する場合は、アルミ製品と接触しないようにしていただくか、接触する部分を完全に養生してください。
- ⑦風当りの強い場所でご使用になる場合には、柱間隔を1m以内にしてください。

●ご使用上の注意とお願い

- フェンスは隣地境界を目的に設置するものです。防護柵や手すりとしては使用しないでください。
- 揺すったり、乗ったり、寄りかかったりしないでください。
- 雨具・洗濯物・布団等を載せないでください。
- 年に1回、ネジやボルトのゆるみがないか確認してください。



呼称	高さ H	柱全長 A	埋込 B	C	独立基礎の場合(参考)		
					G1	G2	G3
2015	1500	2000	500	1455	450	450	500
2018	1800	2300	500	1755	450	450	500

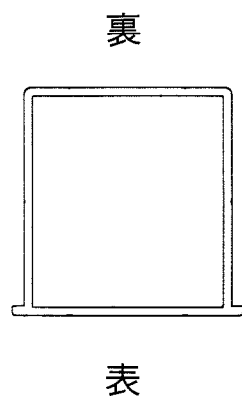
■規格表

	寸法 (巾×高)	セピアブラック	ブロンズつや消し	ステンカラー	梱包明細
		製品記号	製品記号	製品記号	
本体	1910×1455	SNJED2015	JNJED2015	ENJED2015	フェンス本体1枚 取説1冊
	1910×1755	SNJED2018	JNJED2018	ENJED2018	

	柱長さ 柱高+埋込長	セピアブラック	ブロンズつや消し	ステンカラー	梱包明細
		製品記号	製品記号	製品記号	
端柱	1500+500	SNJEDMT15	JNJEDMT15	ENJEDMT15	アンカーセット 1 キャップセット 1
	1800+500	SNJEDMT18	JNJEDMT18	ENJEDMT18	ボルトセット 1 金具セット 1
間柱	1500+500	SNJEDM15	JNJEDM15	ENJEDM15	アンカーセット 1 キャップセット 1
	1800+500	SNJEDM18	JNJEDM18	ENJEDM18	ボルトセット 1 金具セット 1
コーナー柱	1500+500	SNJEDMC15	JNJEDMC15	ENJEDMC15	アンカーセット 1 キャップセット 1
	1800+500	SNJEDMC18	JNJEDMC18	ENJEDMC18	ボルトセット 1 金具セット 1

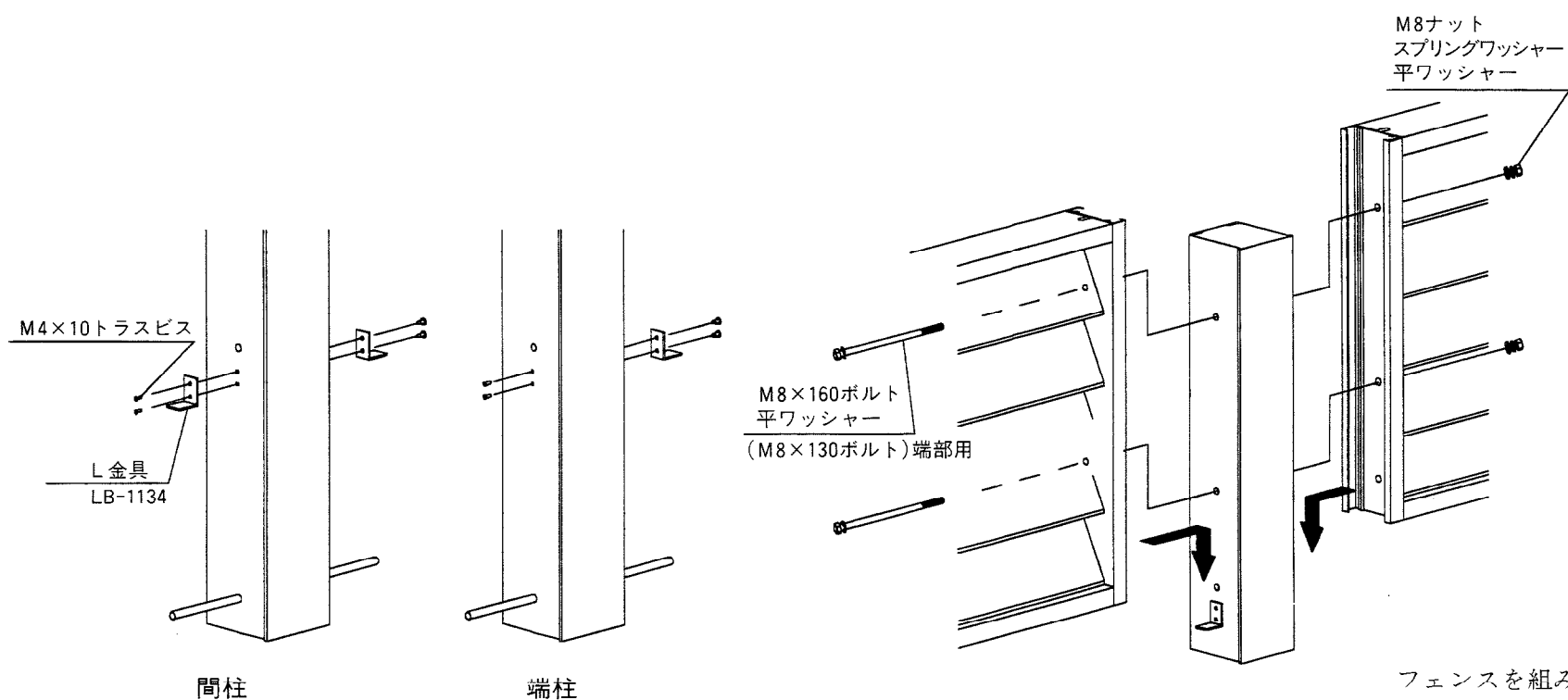
■柱の表裏

柱には表裏があります。
下図を参考に表裏を確認してください。



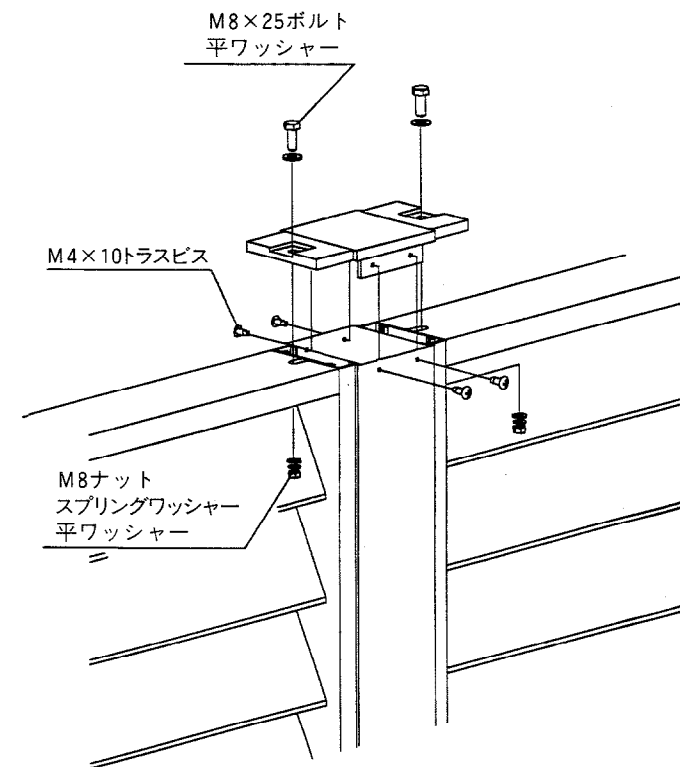
■本体の取付

施工時にフェンスを仮組できるようL金具を取付けます。
端部柱のフェンスを取付けない側にはビスだけを取付けます。
柱にアンカー棒を差し込み2000mmの間隔で建て込んでください。
フェンスを柱のLアングルに載せ所定のボルトで仮組してください。



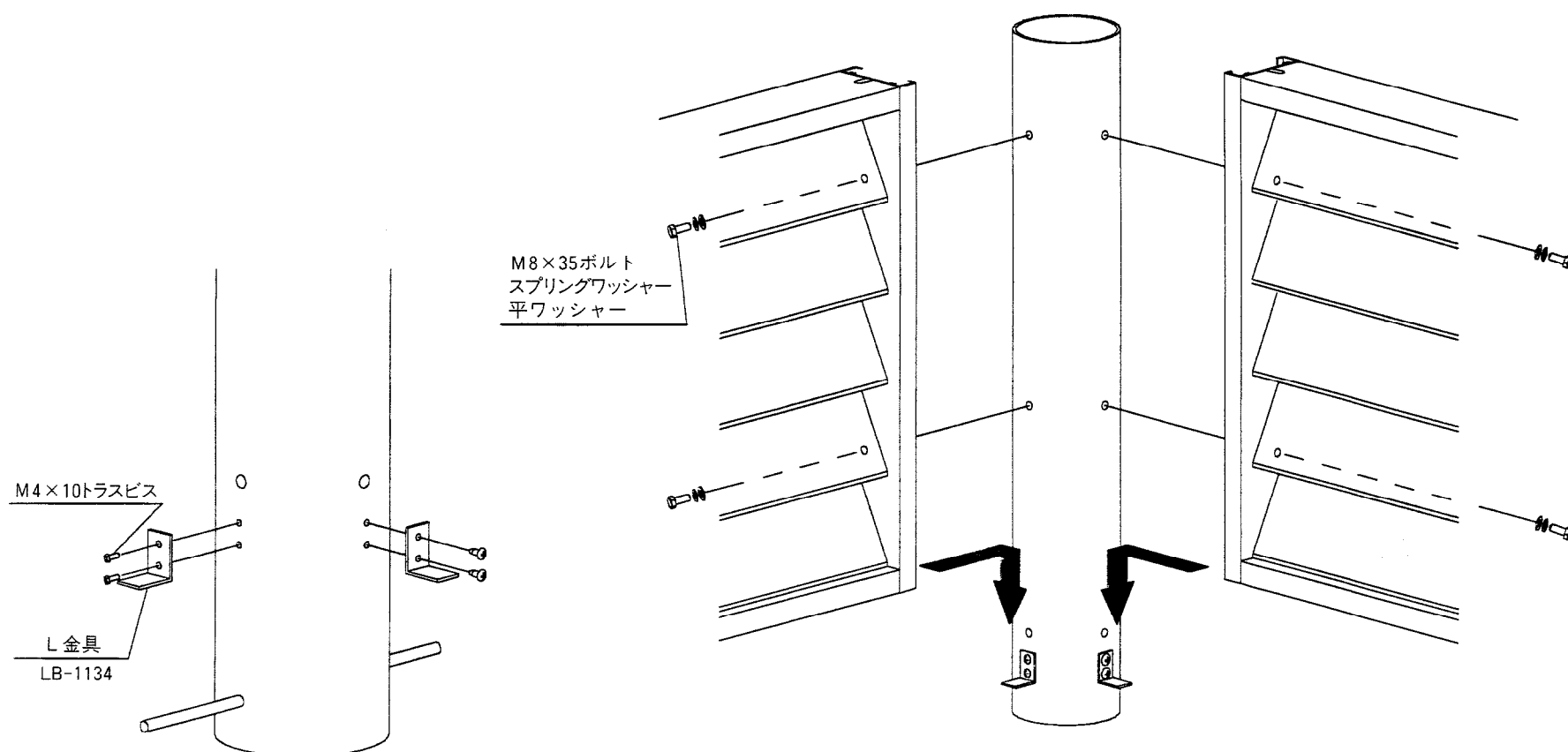
フェンスを組み立てた後、フェンスの通りを確認し柱をモルタルで固定してください。

柱上部にキャップを取付け
次にキャップとフェンス上枠を
ボルトナットで取付けてください。



■コーナー部の取付

一般部の取付を参照して
コーナー柱と本体を取付けてください。



■柱キャップの取付

