



新日軽 大型フェンスB型取付説明書

取説番号 ME-75

注意事項

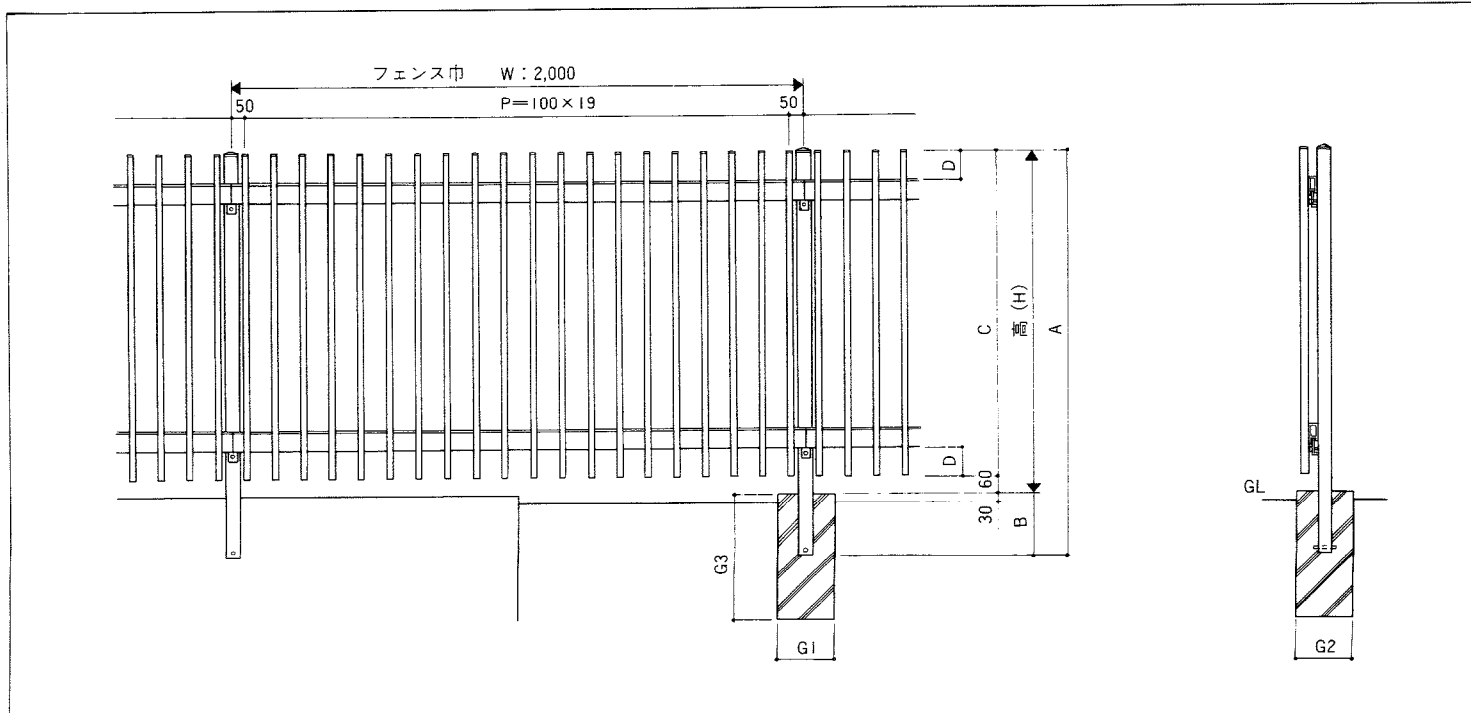
新日軽のアルミ製品はJISの表面処理規定を十分クリアーした製品をお届けしていますが、取扱いによっては異状腐食をおこし思わぬトラブルとなりますので施工にあたっては次のような点に注意してください。

- ①モルタル用に海砂を使用されますと、塩分が多量に含まれていますから腐食の原因になりますのでその使用を避けていただくか、十分水洗いしたものを使用してください。
- ②モルタルやコンクリートの抽出液が工事中にアルミ製品の表面を流れないように注意してください。
抽出液は強アルカリ性で、しみやむら等の外観不良や腐食の原因になります。
- ③モルタルやコンクリートの急結剤は腐食の発生や促進作用があるのでその使用を避けていただくか、塩化カルシウムや塩素系の化合物・硅酸ナトリウム等の入っていないものを使用してください。
- ④施工時にアルミ製品の表面に付着したモルタルやコンクリート等は速やかに清掃してください。また、表面にキズをつけますと腐食しやすくなりますので取扱いには十分注意してください。
- ⑤アルミ製品と銅板やラス等の異種金属が接触しないようにしてください。
接触する場合にはビニールテープ等を貼るか塗料等で絶縁処理をしてください。
- ⑥輸入木材には塩素イオン等の腐食成分が多く含まれているものがありますのでその使用は避けていただくか、アルミと接触する部分には木材に塗装するようにしてください。
- ⑦腐食の恐れのある接着剤や化学薬品を施工上使用する場合は、アルミ製品と接触しないようにしていただくか、接触する部分を完全に養生してください。

梱包内容明細

名 称		梱 包 内 容
本 体	B型(平地用)	本 体 1 枚
	B型(傾斜地用)	本 体 1 枚
自 在 柱 式	自 在 柱	○柱……………1本 ○固定金具……………2コ ○M8×25ℓ六角ボルト……………2本 ○M8用平座金……………2コ ○アンカー棒……………1本 ○連結部品……………2コ ○取付ビス(φ5×10ℓトラス)…4本
	角 柱 (角度自在)	○柱……………1本 ○M8×65ℓ六角ボルト……………4本 ○M8用平座金……………8コ ○M8用バネ座金……………4コ ○アンカー棒……………1本
別 売 部 品	エンドキャップ	○エンドキャップ……………4コ ○取付ビス(φ5×10ℓトラス)…4本
	自在柱に付いている連結部品の予備	○連結部品……………2コ ○取付ビス(φ5×10ℓトラス)…4本

基本納まり図



基本寸法及び施工基準

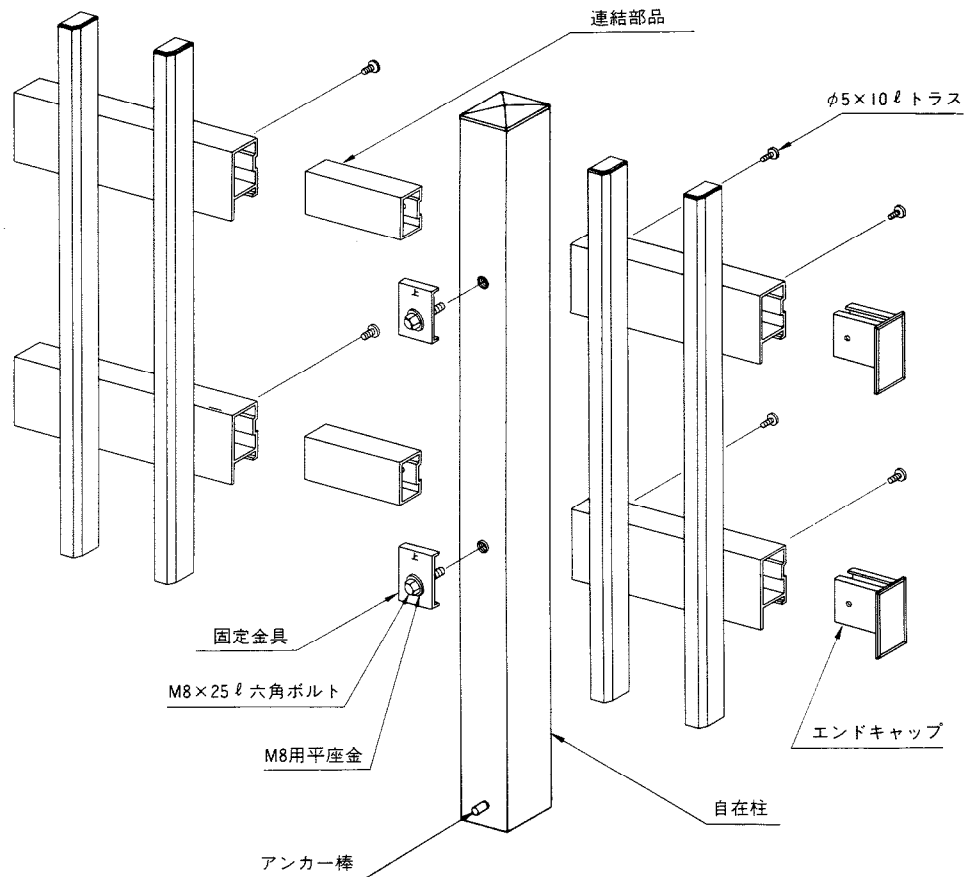
呼称	高さ H	柱全長 A	埋込 B	本体寸法 C	突出し D	独立基礎の場合(参考)		
						G 1	G 2	G 3
2009	900	1,120	220	840	100	180	180	450
2012	1,200	1,420	220	1,140	100	200	200	450
2015	1,500	1,770	270	1,440	150	250	250	450
2018	1,800	2,070	270	1,740	150	250	250	450

施工順序

1 一般部・エンド部

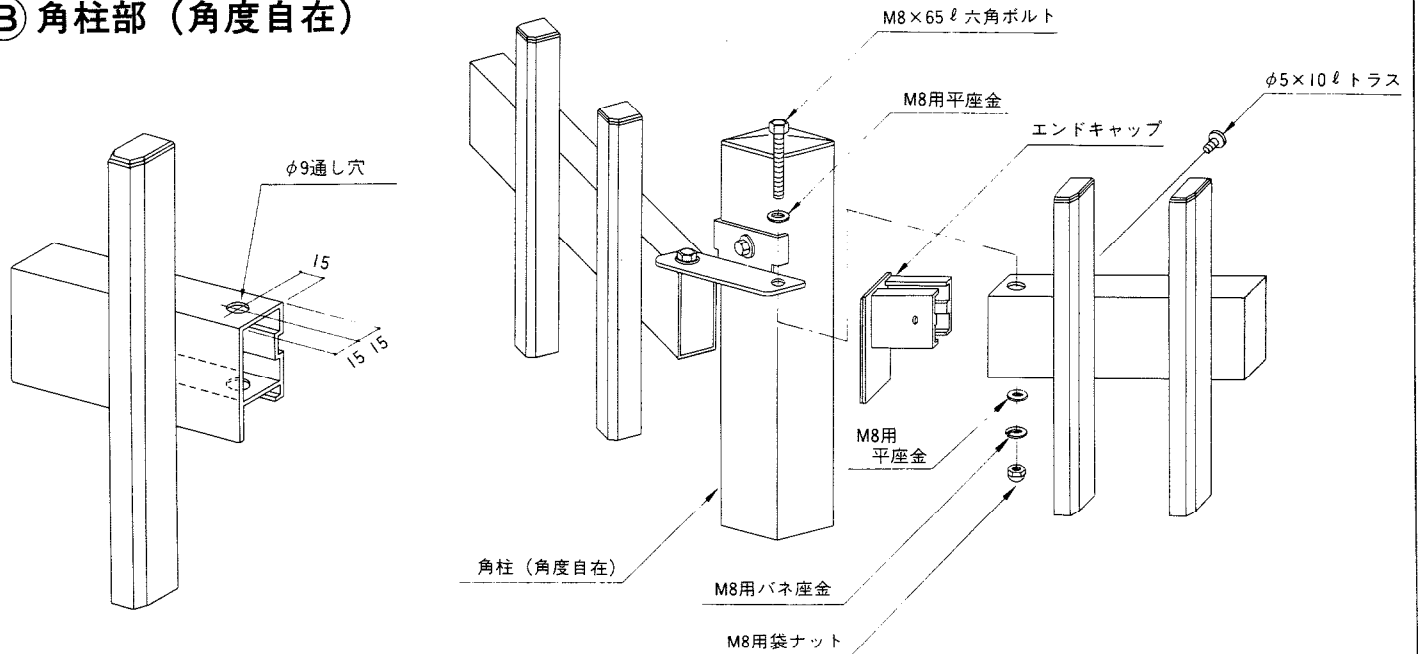
大型フェンスB型(傾斜地用)は勾配部及び水平部どちらでも使用できます。勾配部は45°まで可能です。

- ①柱を2,000mm以内の間隔で建て込んで下さい。(その場合、柱はフェンス本体連結部から300mm以内になるように建て込んで下さい。)
- ②フェンス本体を連結部品で連結しながら固定金具で柱に固定して下さい。
- ③フェンスを組み立てた後、フェンスの通りを確認し、柱をモルタルで固定して下さい。
- ④フェンス端部は、エンドキャップを取付けて下さい。



部分説明

② 角柱部 (角度自在)



- ①本体の上・下胴縁に上図のようにφ9の穴を明けて下さい。

- ②エンドキャップをビス(φ5×10 トラス)で取付後、上・下胴縁をコーナーブラケットに固定して下さい。

