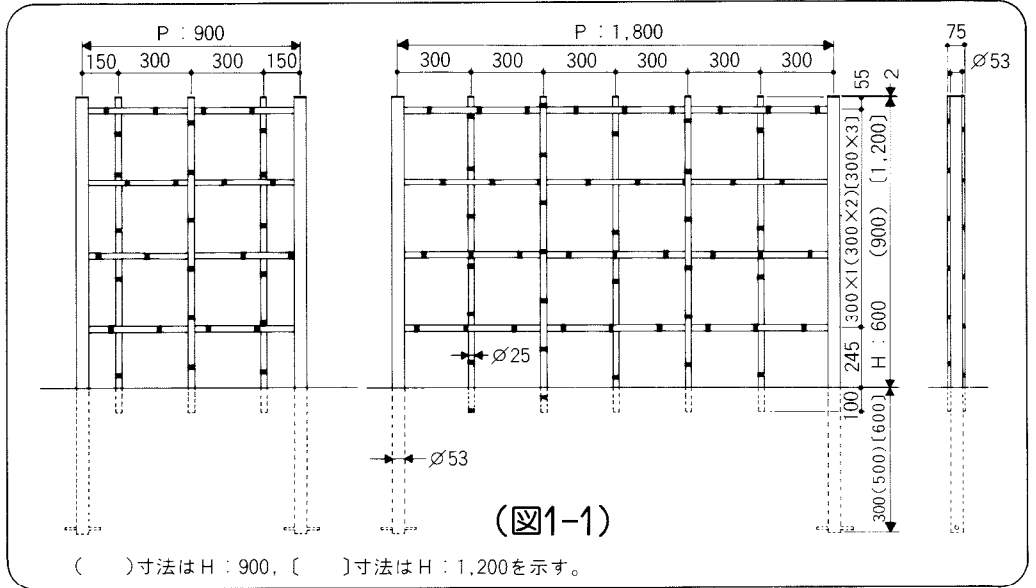


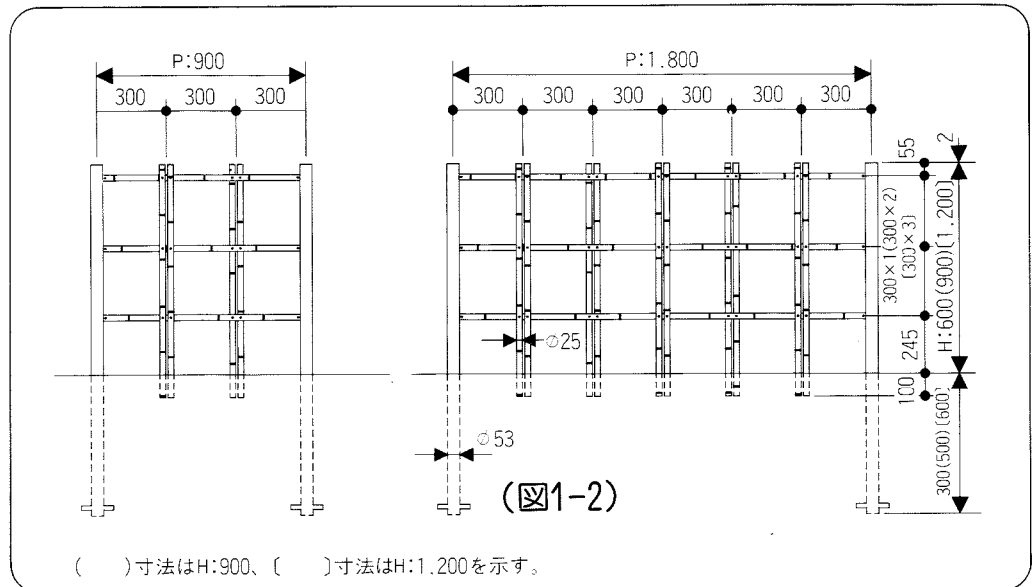


姿 図

四ツ目垣 1型



四ツ目垣 2型



梱包内容明細

■ 本体セット

色記号 { TF^A_CD 薄青竹色
TF^A_CY 枯竹色

名称	記号	寸法(W×H)	梱包内容
四ツ目垣 本 体	TF ^A _C D TF ^A _C Y	0906	847×600
		0909	847×900
		0912	847×1,200
	TF ^A _C D TF ^A _C Y	1806	1,747×600
		1809	1,747×900
		1812	1,747×1,200
			本体1枚

■ 端柱セット

名称	記号	寸法(H)	梱包内容
端 柱	TFP	06T	600用 柱1本・トラスビス2本
		09T	900用 柱1本・トラスビス3本
		12T	1,200用 柱1本・トラスビス4本

■ 90°コーナー柱セット

名称	記号	寸法(H)	梱包内容
90° コーナー柱	TFP	06K	600用 柱1本・トラスビス4本
		09K	900用 柱1本・トラスビス6本
		12K	1,200用 柱1本・トラスビス8本

■ 中間柱セット

色記号 D:薄青竹色
Y:枯竹色

名称	記号	寸法(H)	梱包内容
中間柱 1 型	TFPD TFPY	06M	600用 柱1本・トラスビス4本
		09M	900用 柱1本・トラスビス6本
		12M	1,200用 柱1本・トラスビス8本

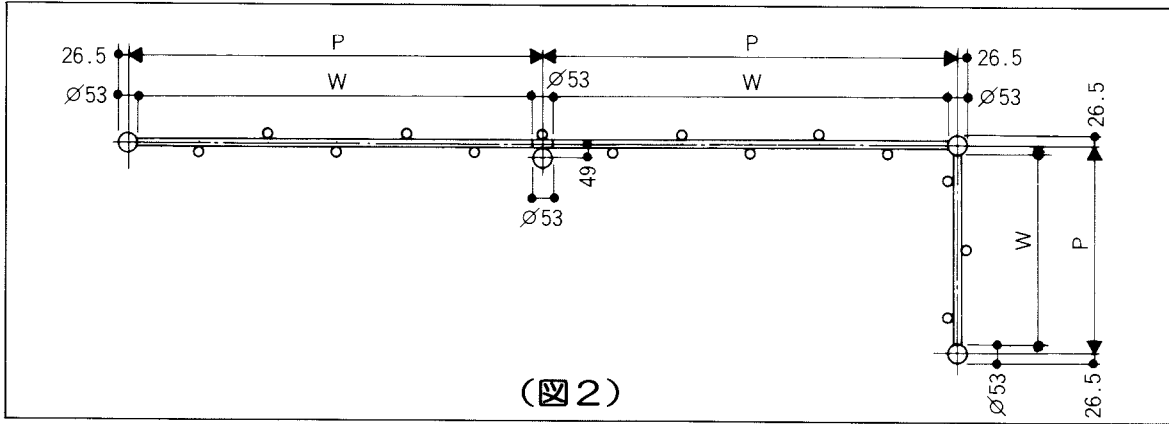
名称	記号	寸法(H)	梱包内容
中間柱 2 型	TFPD TFPY	06F	600用 柱1本・トラスビス4本
		09F	900用 柱1本・トラスビス6本
		12F	1,200用 柱1本・トラスビス8本



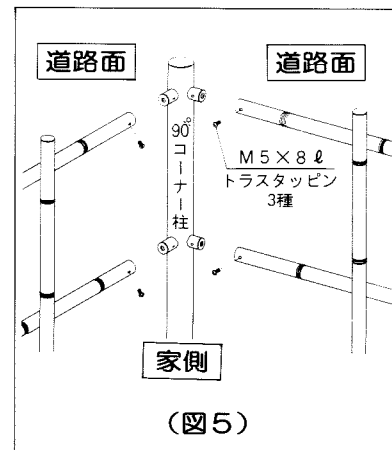
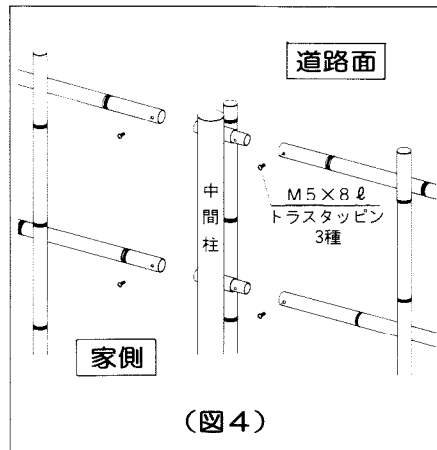
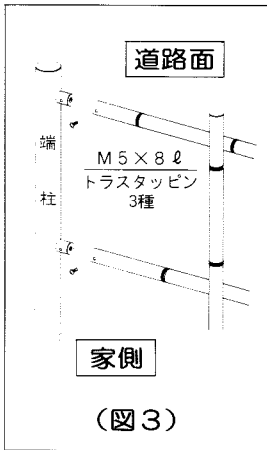
施工手順

1 柱位置の設定

〔セット例〕 端柱—中間柱—90°コーナー柱—端柱

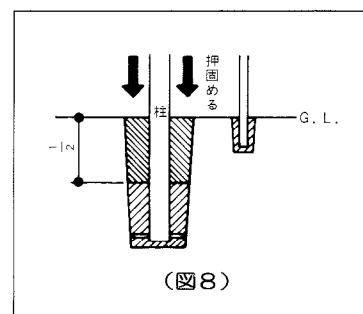
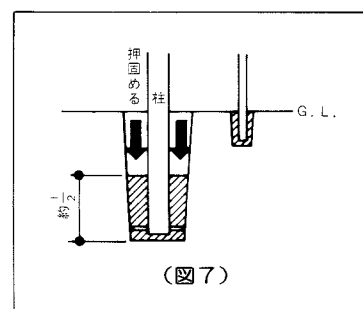
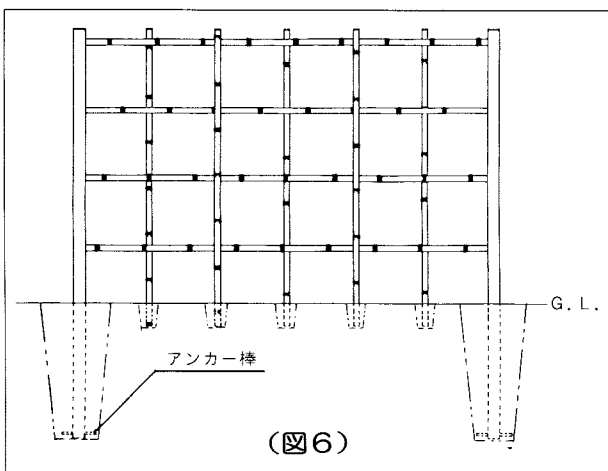


2 柱と本体の組付方法 (2型も同じ要領で組付けて下さい。)



柱に本体を差込みM5×8ℓトラスタッピン3種にてセットして下さい。(上図参考)

3 埋設方法 (2型も同じ要領で埋設して下さい。)



1. (図2)の柱位置の設定を参考の上、柱埋込み位置を決めて下さい。
2. 埋設寸法(図1参照)に応じ、穴を掘って下さい。
3. 柱と本体を組付けたものにアンカー棒を差込み、穴に建て下さい。
4. 水平・垂直・通りを確認し埋込んで下さい。
 - ①埋設深さの約 $\frac{1}{2}$ まで埋込み、足又は槌などで押し固めて下さい。
 - ②さらに残り $\frac{1}{2}$ を十分に押し固めて下さい。