

# 目隠しコーナー継手 取付説明書

- この度は、新日軽商品をご採用いただき誠にありがとうございます。  
商品を正しく安全に組立・施工していただくために、この取付説明書をよくお読みの上、作業を行なってください。
- 本説明書に示した注意事項は、商品の性能・機能および強度や安全性を確保する上での重要な内容です。  
施工にあたっては必ずお守りください。
- 施工は専門業者が行なってください。専門知識のない方が施工されますと不具合発生の原因となることがあります。
- この取付説明書は施工後必ず施主様へお渡しください。

この取付説明書に示した注意事項は、安全に関する重要な内容を示しています。人身事故や財産への損害を未然に防止するため、次のような絵表示をしています。

絵表示	意味	絵表示	ご使用上の注意とお願い
	この表示を無視して誤った取り扱いをすると使用者等が負傷する危険や物的損害の発生が予想されることを表しています。		「必ず行っていただくこと」を示しています。

## 注意

本商品は、樹脂製竹垣「竹つづり」専用の目隠しコーナー継手です。コーナー部以外および他商品へは設置しないでください。

施工にあたっては、樹脂製竹垣「竹つづり」の取付説明書 [ME-1559] を合わせて参照してください。

## 梱包明細

- 施工前に、部材数量および部品数量を確認してください。また、品質に支障のある損傷が無いか確認してください。
- マニュアルに記載している部材・部品（ビス含）以外は使用しないでください。

表内の（ ）は個数を表しています。

梱包名称	梱包内容
樹脂製竹垣「竹つづり」 目隠しコーナー継手	1段仕様 目隠しコーナー継手 (1) 縦枠キャップ (2)・フェンス下部金具 (2)・φ4×10トラスタッピン3種 (12) 取付説明書 [ME-1708] (1)
	2段仕様 目隠しコーナー継手 (1) 縦枠キャップ (4)・フェンス下部金具 (4)・φ4×10トラスタッピン3種 (24) 取付説明書 [ME-1708] (1)

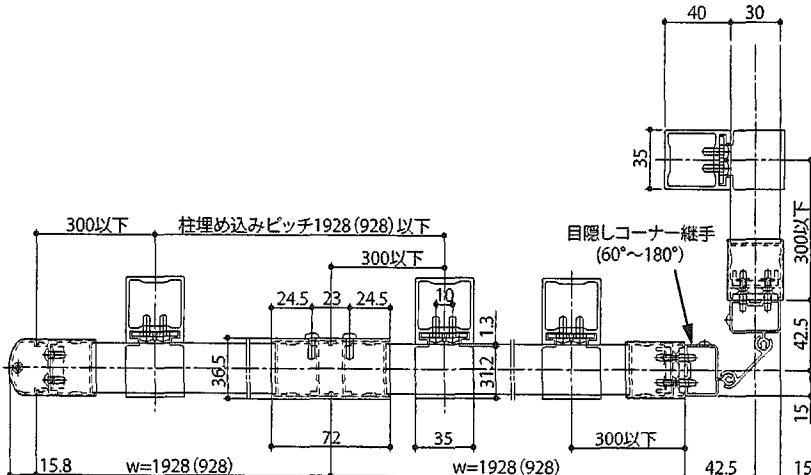
## 納まり図

- コーナー部には柱を2本建てとし、目隠しコーナー継手を取付けてください。

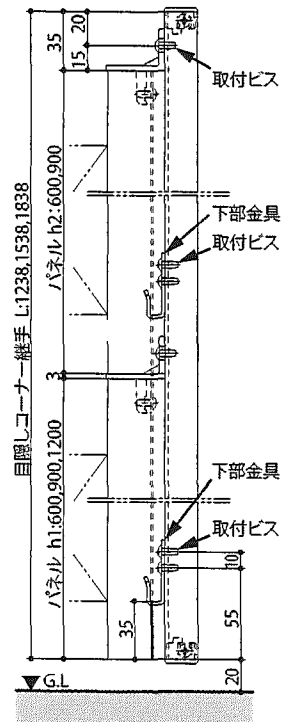


- 柱をコーナー部より 300mm 以内に設置してください。
- 施工可能範囲：60° ~ 180°
- 取付ビス：φ4×10トラスタッピン3種

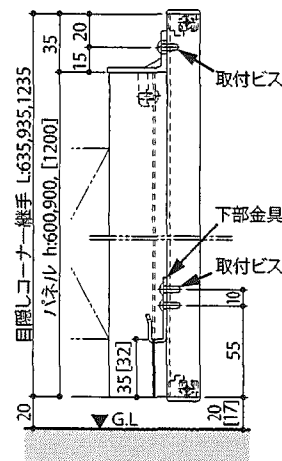
※（ ）内寸法は、御簾垣パネル W:1000 の場合を示す。  
※[ ]内寸法は、建仁寺垣パネル H:1200 の場合を示す。



### ● 2段仕様



### ● 1段仕様



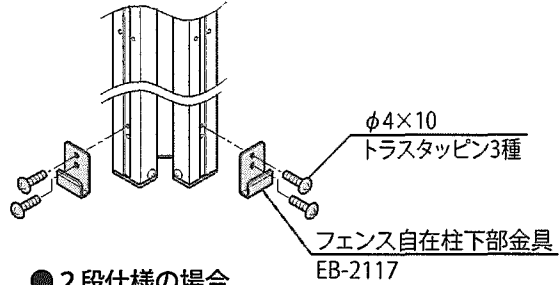
# 施工手順



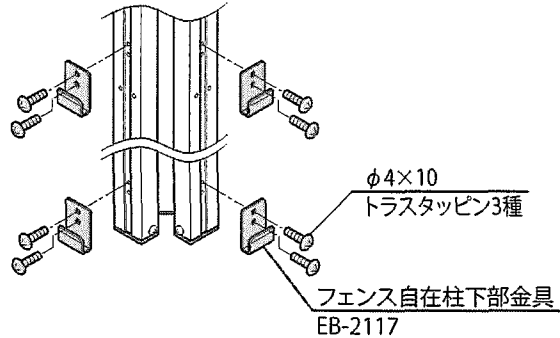
樹脂製竹垣「竹つづり」の組立施工マニュアル [ME-1559] を合わせて参照してください。

- ①目隠しコーナー継手に、下部金具を取付けてください。(2段仕様の場合は「下部金具取付寸法表」参照)

## ● 1段仕様の場合



## ● 2段仕様の場合



- ②下部金具に、パネルを差込んで固定してください。
- ③縦枠キャップと目隠しコーナー継手を、ビスで取付けてください。



施工可能角度範囲：60°～180°

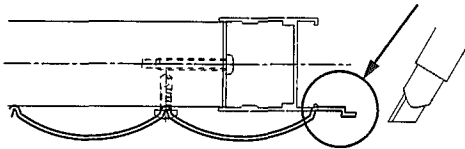


パネル2段仕様の場合、パネル連結側は連結金具を先に取り付けてください。その際、2段目下部の連結金具を最初に取り付けてください。

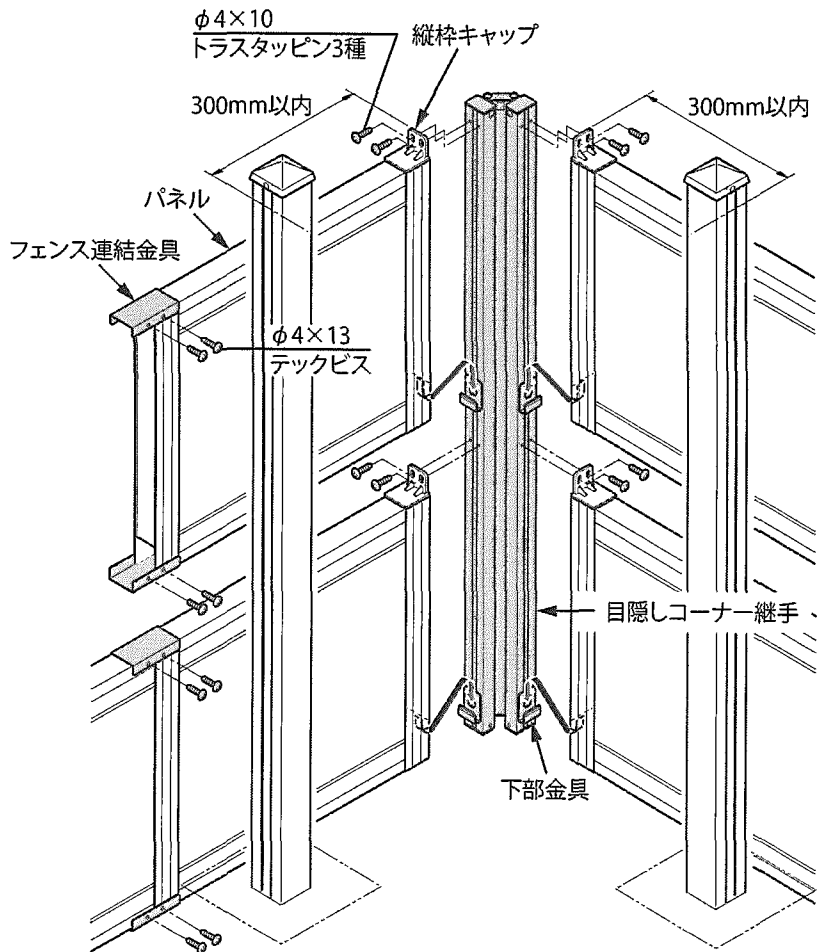


建仁寺垣の場合、パネル端部のツバをカッター等で切断してください。

この部分を切断する



ME1706-08



※本図は2段仕様の場合を示す

ME1706-07