

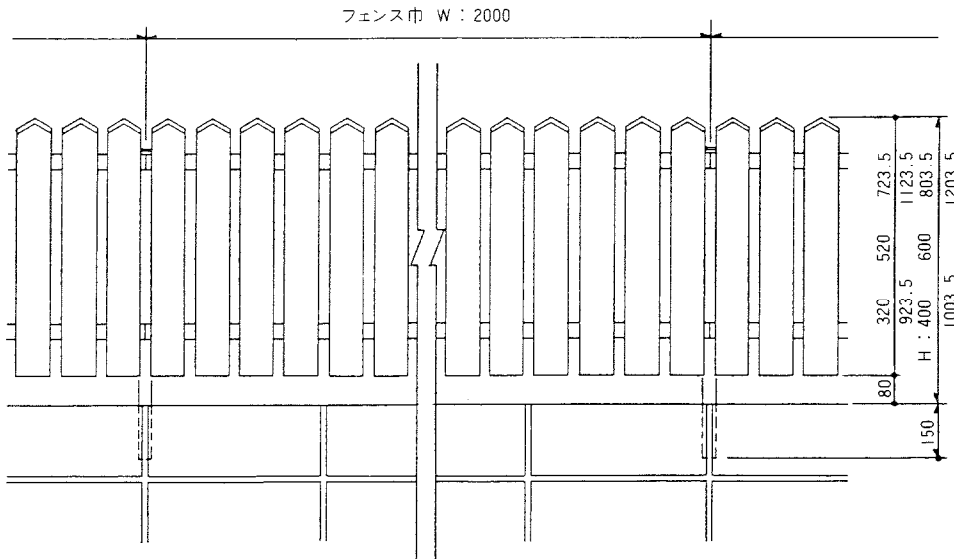
新日軽フェンス取付説明書

《ニューセゾンダフェンス A.B.D型》



取説番号 NM-961

1 納まり図



●一般部

2 取付け方法

●一般部

- ① 柱を2000mm以内の間隔で、ブロック穴に建て込んでください。(その場合、柱はフェンス本体連結部から300mm以内になるように建て込んでください。)
- ② フェンス本体を、連結部品で連結しながら受金具に乗せ、固定金具で柱とフェンス本体を固定してください。(固定金具はフェンスを乗せる前にあらかじめビスをゆるめておいてください。)
- ③ フェンスを組立てた後、フェンスの通りを確認し、柱をモルタルで固定してください。

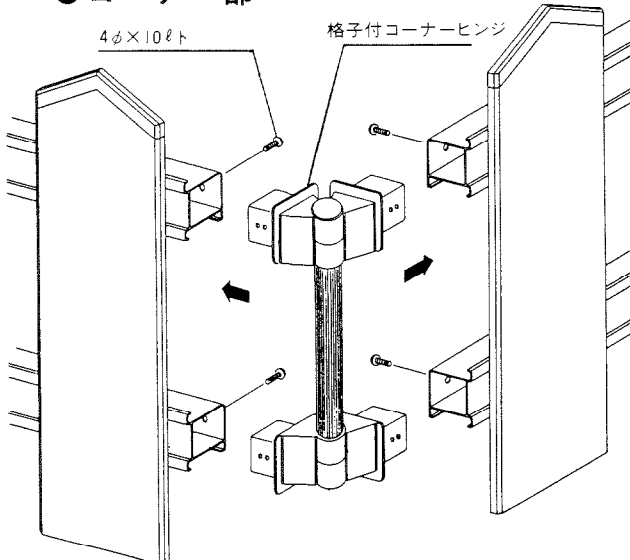
●エンド部

フェンス端部は、エンドキャップを取付けてください。

●コーナー部

コーナー部は柱2本建てとし、コーナーヒンジを取付けてください。

●コーナー部



■注意事項

新日軽のアルミ製品はJISの表面処理規定を十分クリアした製品をお届けしていますが、取扱いによっては異状腐食をおこし思わぬトラブルとなりますので、施工にあたっては次のような点を注意してください。

- ① モルタル用に海砂を使用されますと、塩分が多量に含まれていますから腐食の原因になりますのでその使用を避けていただき、十分水洗いしたものを使用してください。
- ② モルタルやコンクリートの急結剤は腐食の発生や促進作用があるのでその使用を避けていただくか、塩化カルシュームや塩素系の化合物・珪酸ナトリウム等の入っていないものを使用してください。
- ③ モルタルやコンクリートの抽出液が工事中にアルミ製品の表面を流れないように注意してください。抽出液は強アルカリ性で、しみやむら等の外観不良や腐食の原因になります。
- ④ 施工時にアルミ製品の表面に付着したモルタルやコンクリート等は速やかに清掃してください。また、表面にキズをつけますと腐食しやすくなりますので取扱いには十分注意してください。

●エンド部

