

ファインフェンス

コーナー自在柱 組立取付説明書

- この度は、新日軽商品をご採用いただき誠にありがとうございます。商品を正しく安全に組立・施工していただくために、この取付説明書をよくお読みの上、作業を行なってください。
- この取付説明書は施工後必ず施主様へお渡しください。

この説明書に示した注意事項は、安全に関する重要な内容を示しています。人身事故や財産への損害を未然に防止するため、次のような絵表示をしています。

絵表示	意味	絵表示	ご使用上の注意とお願い
	この表示を無視して誤った取り扱いをすると使用者等が負傷する危険や物的損害の発生が予想されることを表しています。		「必ず行っていただくこと」を示しています。

注意
 施工にあたっては、「ファインフェンス」の「間柱」に梱包の組立取付説明書 [ME-1729] を合わせて参照してください。

梱包明細

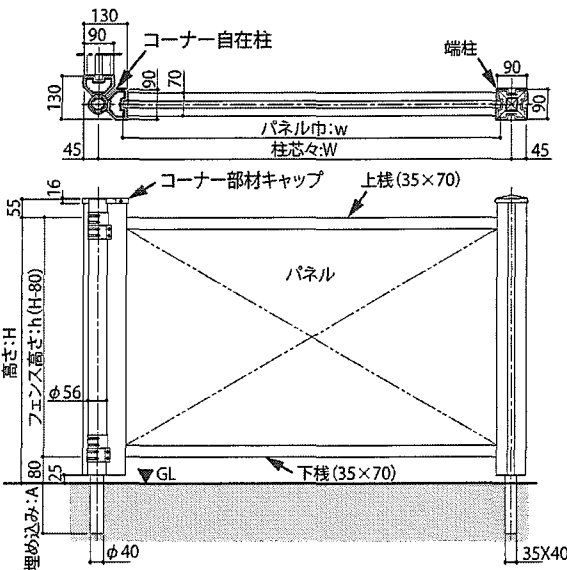
- 施工前に、部材数量および部品数量を確認してください。また、品質に支障のある損傷が無いが確認してください。
- 説明書に記載している部材・部品（ビス含）以外は使用しないでください。

表内の () は個数を表しています。

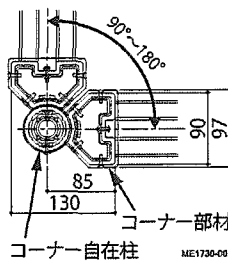
梱包名称	梱包内容
コーナー自在柱	コーナー自在柱 (1) キャップセット [部材キャップ (2) ・ φ4 × 16 皿タッピン3種 (4)] 組立取付説明書 [ME-1730] (1)

納まり図

●施工前に必ず確認してください。



●拡大図



●寸法一覧表

高さ	フェンス高さ	柱芯々	パネル巾	埋め込み
H	h	W	w	A
600	520	1240	1132	150
800	720	1240	1132	150
1000	920	1240	1132	150
1200	1120	1240	1132	190
1400	1320	1240	1132	190
1800	1720	840	731	250

※本図は、H800を示す。

ME1730-001

角度の調整方法

①ブラケットの取付ビスを締め、コーナー部の角度を調整してください。

- H600~1400
 ブラケット2ヶ所
- H1800
 ブラケット3ヶ所

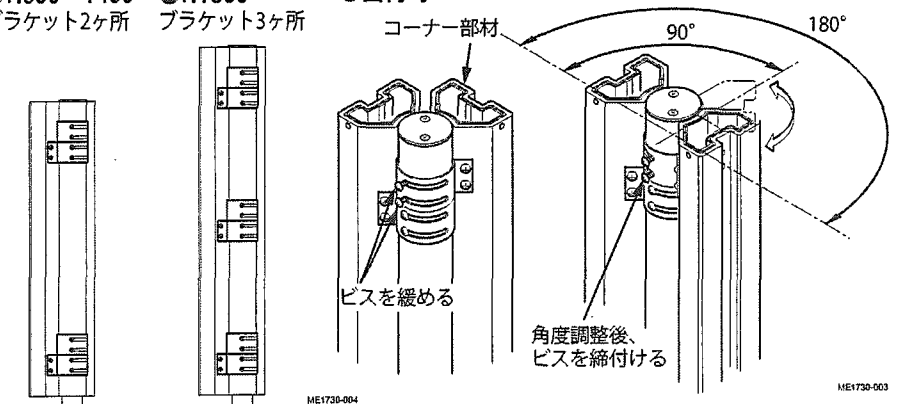
●出荷時

- 出荷時 : 90°
- 対応角度 : 90° ~ 180°

②角度調整後、ビスを締付けてください。

注意
 ビスを締付け過ぎないようにしてください。

※締付け過ぎると、柱（樹脂材）が破損する原因になります。



施工手順



ビスを締付け過ぎないようにしてください。
 ※ビスを締付け過ぎると、柱（樹脂材料）が割れる原因になります。

①「納まり図」で寸法を確認し、柱を埋め込んでください。



レベル孔を目安に、水抜き穴をふさがないように柱を埋め込んでください。



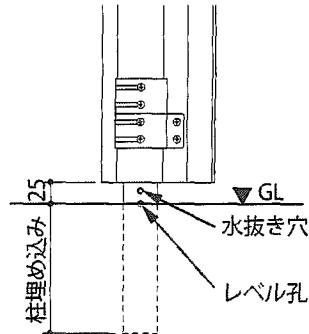
現場の状況に応じて、角度の調整を行ってください。
 (前ページ「角度の調整方法」参照)

②間柱の場合と同様に、コーナー自在柱に下棧を取付けてください。

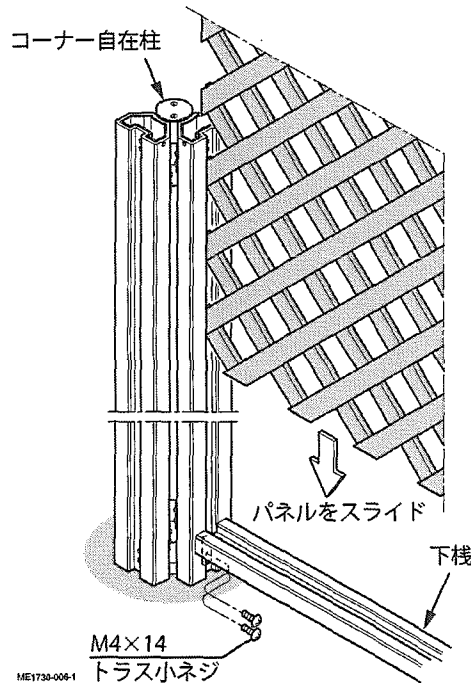
③パネル・上棧を取付けてください。



パネル本体・間柱・90°角柱の取付けの詳細は、「ファインフェンス」の組立取付説明書 [ME-1729] を参照してください。

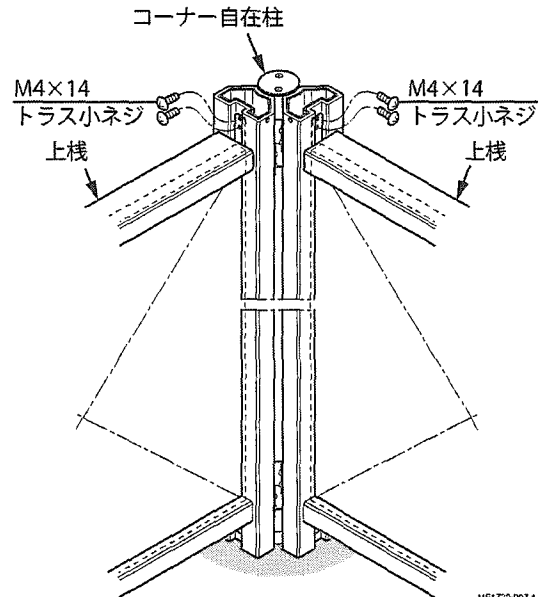


ME1730-005



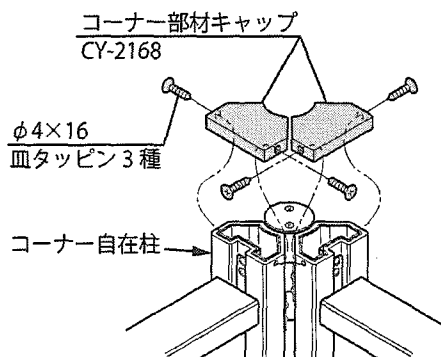
※本図は、1型（ラチスパネル）の場合を示す。

ME1730-006-1



ME1730-007-1

④コーナー部材キャップを取付けてください。



ME1730-008