

ご案内

- この度は、新日軽「ファインフェンスⅡ」をご採用いただき、誠にありがとうございます。
- 本商品には取付説明書 [ME-1729] が用意されておりますが、下記該当手順は本紙を参照して施工してください。

■ [ME-1729] 該当ページ



内容	手順
「2. 下棧とパネルの取付け」	「上下棧取付金具の取付け」 : 「2-1」
「5. 切詰めを行う場合」	「上下棧の切詰め」 : 「5-1」

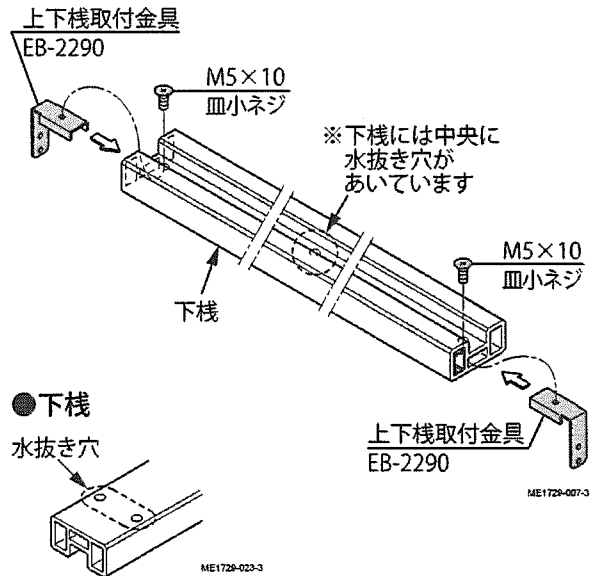
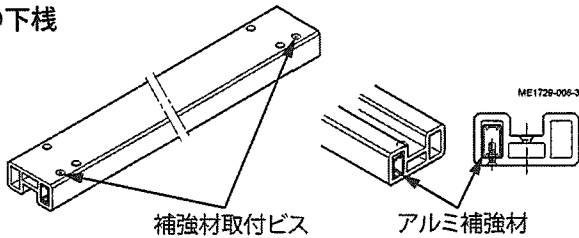
2-1 上下棧取付金具の取付け

①下棧に上下棧取付金具を取付けてください。



H600 ~ 1400 の場合は、下棧にアルミ補強材が入っています。

●下棧



- 上棧・下棧を間違えないようにしてください。
- 下棧には水抜き穴があいています。

5-1 上下棧の切詰め

●現場の状況に応じて、切詰め作業が必要な場合に参照してください。

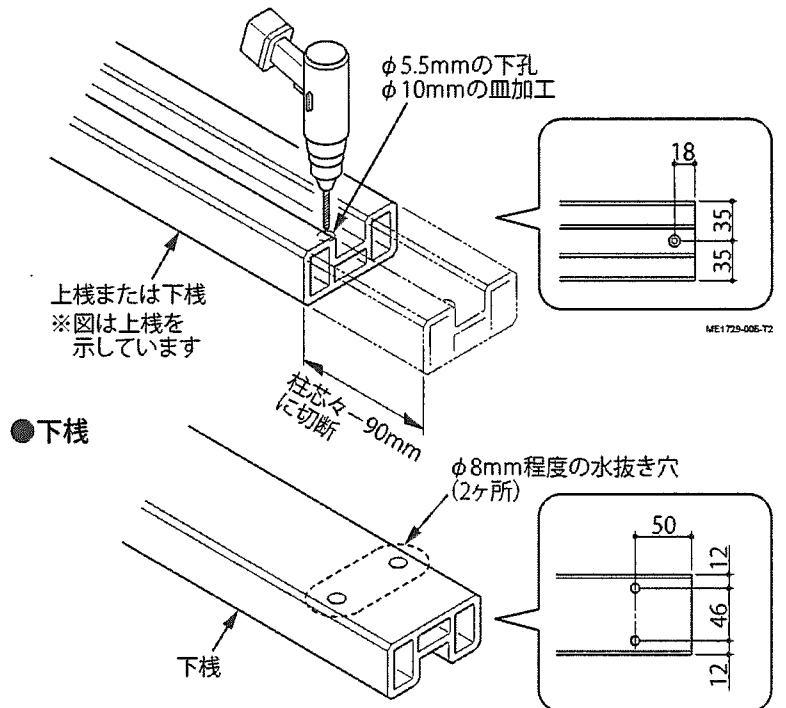
①「柱芯ター 90mm」の寸法で、上下棧を切詰めてください。



- H600 ~ 1400 の場合は、下棧にアルミ補強材が入っています。
- アルミ補強材は下棧より短くなっています。必ず下棧より取り出して、「柱芯ター 90mm」切詰めてください。

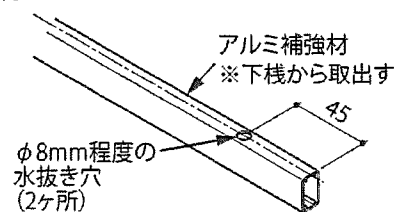
②切詰め後、上下棧端部にφ 5.5mm の下孔をあけ、φ 10mm の皿加工を行ってください。

③切詰めた側の下棧端部に、φ 8mm 程度の水抜き穴を2ヶ所あけてください。



●下棧

●アルミ補強材



- H600 ~ 1400 の場合は、下棧にアルミ補強材が入っています。
- H600 ~ 1400 の場合は、下棧から取り出したアルミ補強材にもφ 8mmの水抜き穴をあけてください。
- 水抜き穴加工後、下棧に補強材を入れ、補強材取付けビスで固定して下さい。この時、下棧のビス取付位置にφ 5mmの下孔をあけ、φ 8mmの皿加工を行ってください。