

# 新日軽 ピュアスタイルフェンス 間柱式 取付説明書

この度は、新日軽商品をご採用いただき誠にありがとうございます。  
商品を正しく安全に組立・施工していただくために、この取付説明書をよくお読みの上、作業を行なってください

## ◎組立・施工の前に

- 本取付説明書に示した注意事項は、商品の性能・機能および強度や安全を確保する上で重要な内容です。施工にあたっては必ずお守りください。
- 施工は専門業者が行なってください。専門知識のない方が施工されますと不具合発生の原因となることがあります。

## ○注意(設置場所・設置位置について)



- 基礎は弊社指定寸法以上にしてください。
- 地下埋設物(給排水管等)に影響を及ぼさないように柱位置を決めてください。

## ○施工時の注意事項

- モルタル用に海砂を使用されますと、多量に塩分が含まれているため、腐食の原因になりますのでご使用を避けていただくか、十分水洗いしたものをご使用ください。また、モルタルやコンクリートの急結剤は腐食の発生や促進作用がありますのでその使用を避けていただくか、塩化カルシウムや塩素系の化合物、珪酸ナトリウム等の入っていないものをご使用ください。
- アルミ商品と銅板やラス等の異種金属が接触しないようにしてください。接触する場合には、ビニールテープ等を貼るか塗料等で絶縁処理をしてください。
- 腐食の恐れのある接着剤や化学薬品を使用する場合には、商品と接触しないようにするか接触する部分を完全に養生してください。
- 埋め込み柱内部にモルタルやコンクリートや水などが入らないようにしてください。柱内部の異常腐食や柱の凍結破損の原因になります。
- モルタルやコンクリートの抽出液はアルカリ性で、シミやムラ等の外観不良や腐食の原因になりますので工事中に商品に付着しないようご注意ください。
- 養生期間は十分(4日~1週間)にとり、養生期間中は重いものをせたり、振動させたりしないように指示してください。
- 改造・変更をしないでください。
- 施工後パネルを確認し、パネルに汚れ等がございましたら、パネルのお手入れ方法(P4)を参考に汚れを拭き取ってください。

## ■安全にお使いいただくために必ずお守りください。

この取付説明書に示した注意事項は、安全に関する重要な内容を示しています。人身事故や財産への損害を未然に防止するため次のような絵表示をしています。

絵表示	意味	絵表示	ご使用上の注意とお願い
 <b>注意</b>	この表示を無視して誤った取り扱いをすると使用者が負傷する危険や物的損害の発生することを表しています。		「必ず行なっていただくこと」を示しています。

## ■梱包明細

※表中の( )は、数量を示しています。

名称	サイズ	内容			
間柱	H08	アームロッド(4) 傷防止プレート(8) 止め金具(2) Φ4×12皿1種(4)	ドットポイント金具(4)	M5×20皿小ネジ(4)	Φ5×14トラス3種(8)
	H10,12	アームロッド(6) 傷防止プレート(12) 止め金具(2) Φ4×12皿1種(4)	ドットポイント金具(6)	M5×20皿小ネジ(6)	Φ5×14トラス3種(12)
端柱	H08	アームロッド(2) 傷防止プレート(4) 孔フサギシール(4) 取付説明書(1)	ドットポイント金具(2)	M5×20皿小ネジ(2)	Φ5×14トラス3種(4)
	H10,12	アームロッド(3) 傷防止プレート(6) 孔フサギシール(6) 取付説明書(1)	ドットポイント金具(3)	M5×20皿小ネジ(3)	Φ5×14トラス3種(6)
コーナー柱	H08	アームロッド(4) 傷防止プレート(8) Φ5×13セルフドリリングビス(12)	ドットポイント金具(4)	M5×20皿小ネジ(4)	Φ5×14トラス3種(8)
	H10,12	アームロッド(6) 傷防止プレート(12) Φ5×13セルフドリリングビス(12)	ドットポイント金具(6)	M5×20皿小ネジ(6)	Φ5×14トラス3種(12)
パネル	全サイズ	パネル本体(1)			

# 納まり図

## 間柱

### サイズ別柱断面図



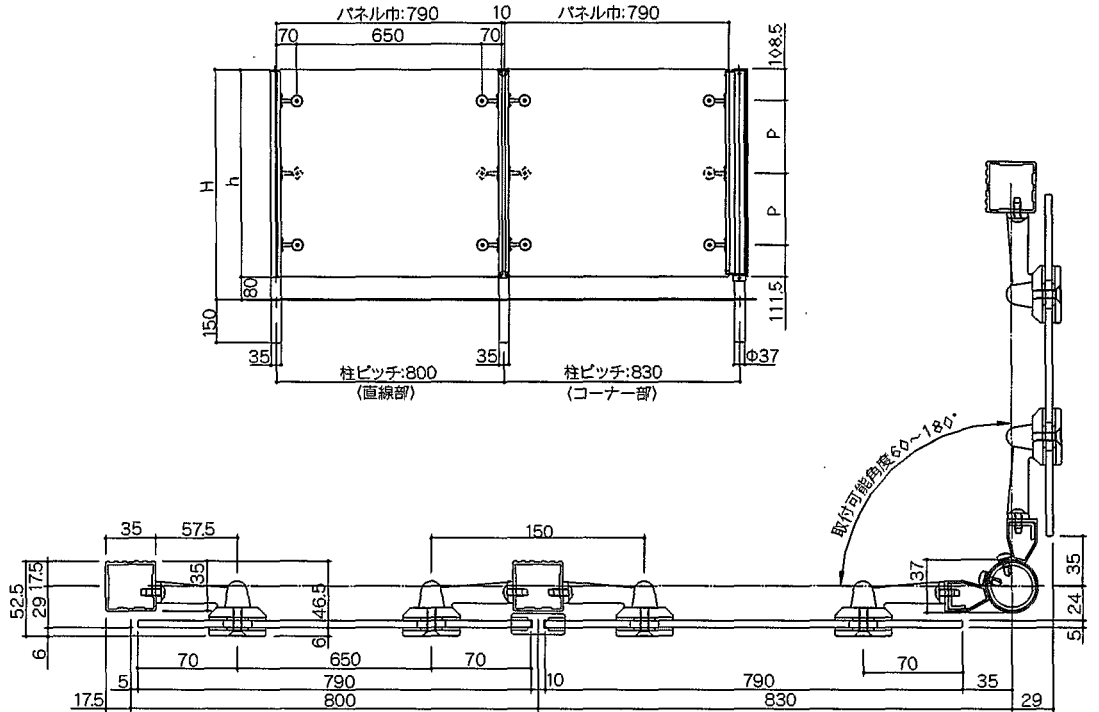
H=800,1000用柱断面図



H=1200用柱断面図



H=1200,柱ピッチ800用  
コーナー柱断面図

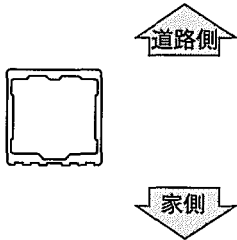


呼称	全体高さH	フェンス高さh	アームロッドピッチP	備考
H08	800	720		中間にアームロッドは取り付けません。
H10	1000	920	35◇	
H12	1200	1120	45◇	

## 1 柱の設置

① 納まり図を参照し、柱の埋め込み位置やレベルを確認して柱を埋設してください。

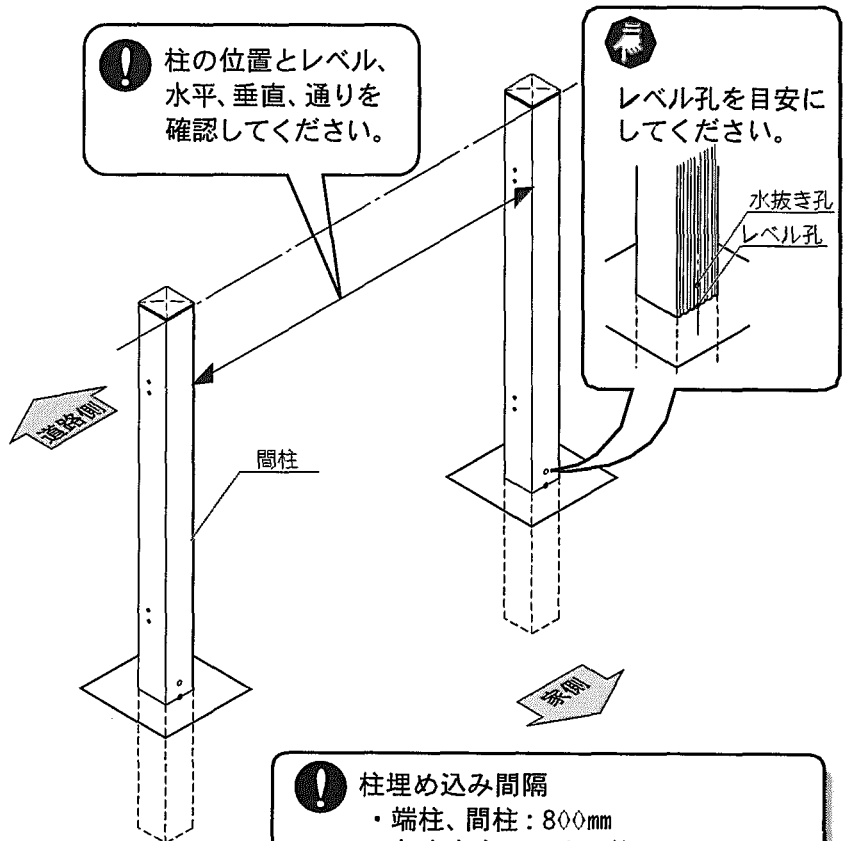
❗ 柱の向き(家側、道路側)を確認してください。



地下埋設物(給排水管等)に影響を及ぼさないように柱位置を決めてください。

❗ 柱の位置とレベル、水平、垂直、通りを確認してください。

レベル孔を目安にしてください。  
水抜き孔  
レベル孔



❗ 柱埋め込み間隔  
 ・端柱、間柱：800mm  
 ・角度自在コーナー柱：830mm

## 2 アームロッドの取付け

### 2-1 アームロッドの取付け(間柱、端柱)

- ① 間柱にアームロッドをM5×14トラス3種にて取り付けてください。

**!** アームロッドの取付けの向きを、間違えない様にしてください。

- ② 端柱のパネルを取付けない側の孔には、孔フサギシールを貼付けてください。

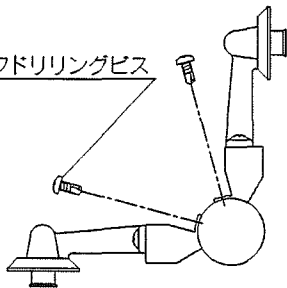
### 2-2 アームロッドの取付け(コーナー柱)

- ① コーナー柱にアームロッドをM5×14トラス3種にて取り付けてください。

**!** アームロッドの取付け方向を、間違えない様にしてください。

- ② コーナー部の角度が決まったら、Φ5×13セルフドリリングビスで、コーナー柱に固定してください。

Φ5×13セルフドリリングビス



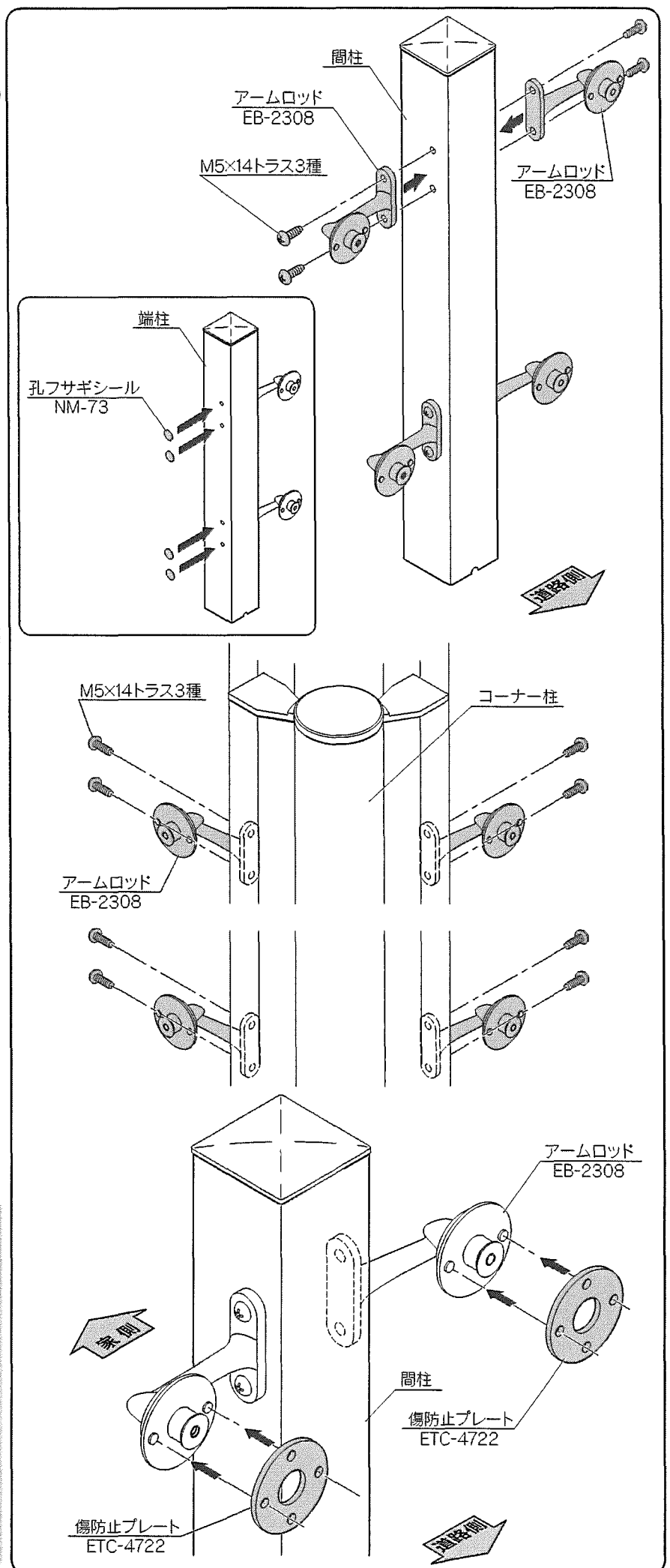
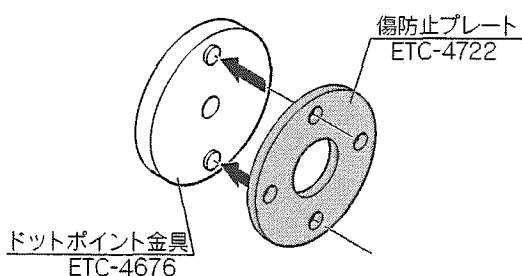
## 3 パネルの取付け

### 3-1 傷防止プレートの取付け

- ① 傷防止プレートを、あらかじめアームロッドとドットポイント金具の突起部に嵌め込んでください。

**!** ポイント

金具の突起に傷防止プレートの孔の位置を合わせてください。



### 3-2 パネルの取付け

- ① パネルの養生シート(両面)を剥がしてください。
- ② 右図を参照して、一番上のアームロッドにパネル孔を引っ掛けてください。

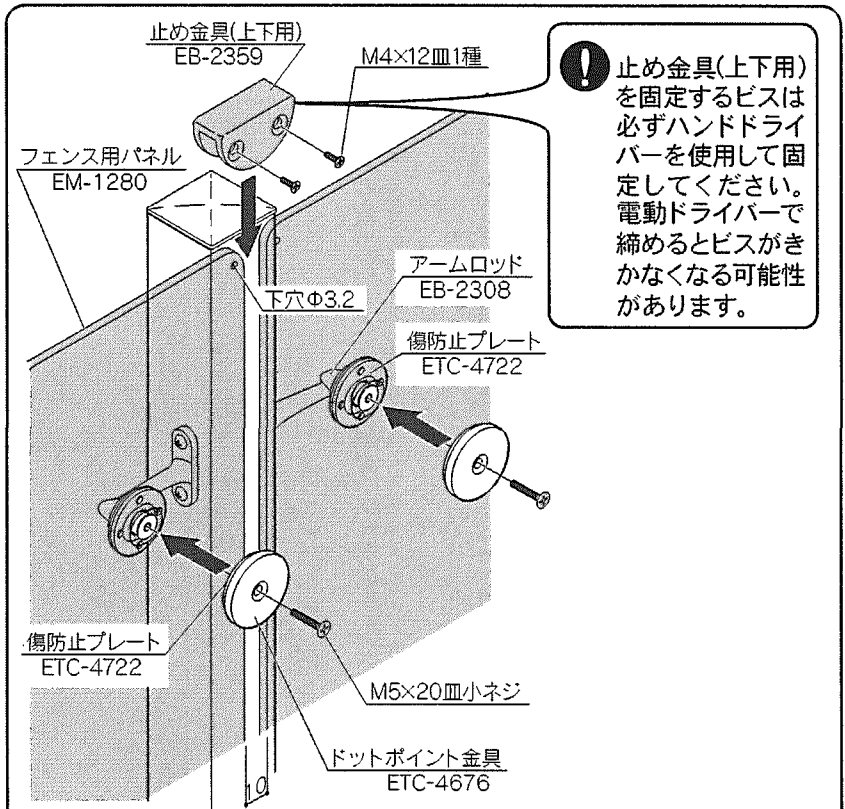
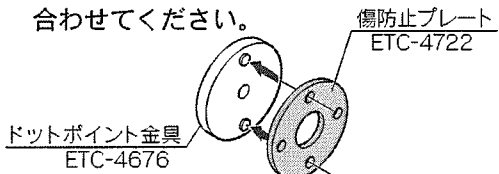
#### ポイント

- パネルに上下、表裏はありません。
- アームロッドの突起部に引っ掛けるのは、一番上の孔だけで、下の孔はフリーな状態になっています。

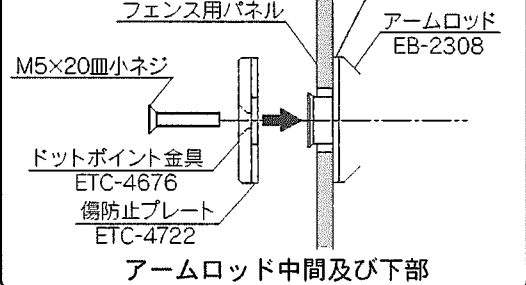
- ③ 道路側からドットポイント金具をパネルにあて、M5×20皿小ネジにて取り付けてください。

#### ポイント

金具の突起に傷防止プレートの孔の位置を合わせてください。



#### ポイント



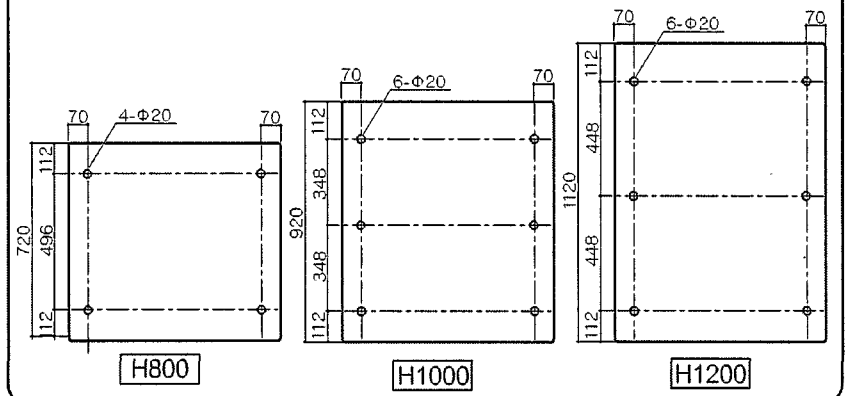
### 3-3 パネルの連結部

- ① 止め金具を挿入して、ビス止めする箇所にφ3.2の下孔をあけてください。
- ② φ4×12皿ビスで固定してください。

## 4 パネルの切断

#### ポイント

- パネルを切断する場合、アクリルカッター等で切断してください。切断後、必ずやすりでコーナーの面取りやバリを落としてください。最後にサンドペーパー等で仕上げるときれいな切断面になります。
- パネルへは、右図を参考にφ20の孔をあけてください。
- パネルを切断する場合は90mm以上切断するようにしてください。



## パネル(ポリカーボネート)について

### 1 使用上の注意

- ① パネルは材質の特性上、温度の変化による伸縮が発生致します。それによって多少のたわみ(反り)が発生する場合がありますが、使用上及び機能上問題ありません。
- ② パネルの近くで、殺虫剤、除草剤は使用しないでください。有機系、石油系の物質が付着した場合、変色やムラ 変形 割れを生じることがあります

### 2 お手入れ方法について

- ① ほこりがついた時には、柔らかいスポンジを用いて水洗いしてください。そのまま拭きとると、表面が傷付くことがあります。
- ② 洗剤を使う場合は、中性洗剤を使用し、水でよく洗い流してください。酸性、アルカリ性、塩素系の洗剤を使用した場合、変色やムラ、変形、割れを生じることがあります。