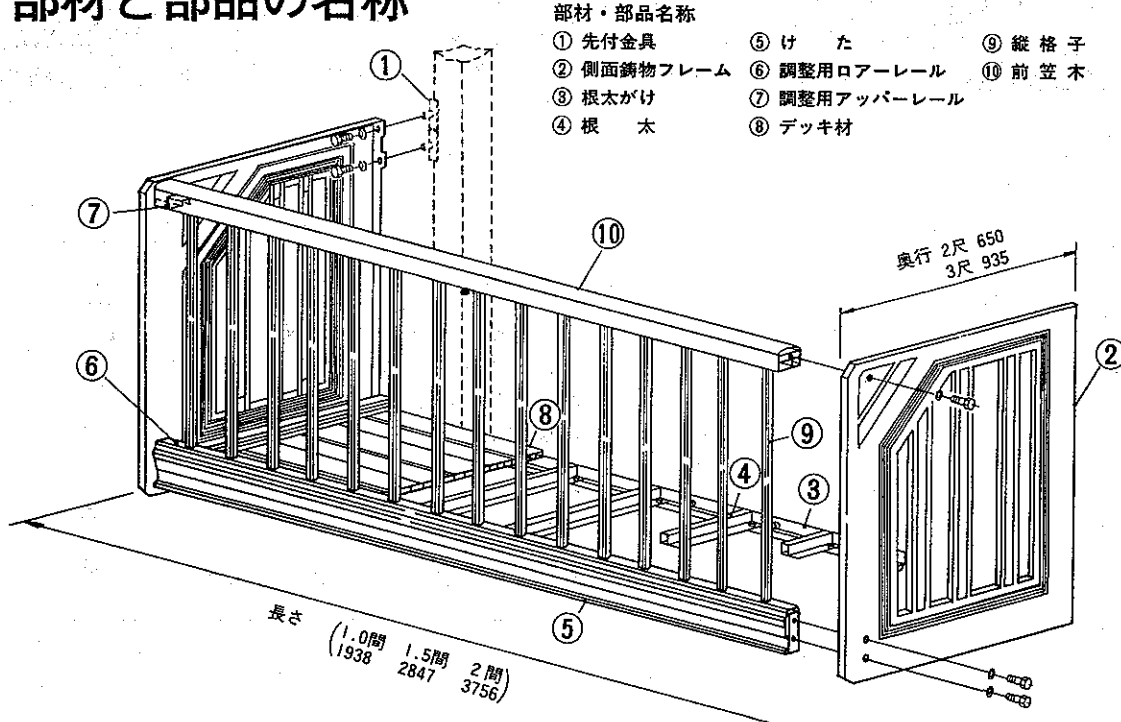


快晴 ウィングバルコニー (直線タイプ)

製品番号 NM-1000
(改-2)

※先付金具は外壁モルタル施工前に必ず取り付けて下さい。取付方法は先付ブラケットの梱包に在中の取付説明書をご参照下さい。

部材と部品の名称



部材・部品名称

- ① 先付金具
- ② 側面飾物フレーム
- ③ 根木がけ
- ④ 根木
- ⑤ けた
- ⑥ 調整用ロアール
- ⑦ 調整用アッパール
- ⑧ デッキ材
- ⑨ 縦格子
- ⑩ 前笠木

■ 部材表

名称	タイプ	製品記号	1 間						1.5 間						2 間						部品・部材 明細
			直線タイプ		直線タイプ		直線タイプ		直線タイプ		直線タイプ		直線タイプ		直線タイプ						
			3 尺	2 尺	3 尺	2 尺	3 尺	2 尺	3 尺	2 尺	3 尺	2 尺	3 尺	2 尺							
横材	1間	CZBY 10	HZBY 10															笠木 (1) 桁 (1) 根木 (1)			
	1.5間	15	15																		
	2間	20	20																		
子前 面 縦 格 子	1間	CZBBT 10	HZBBT 10															パネル (2,3,4) 調整レール パネル取付ビス			
	1.5間	15	15																		
	2間	20	20																		
根 太 材	1間×3	CZBN 103	HZBN 103															雨樋 (左右各1) 根太 (5,7,9) ボルトナット ワッシャー			
	1.5×3	153	153																		
	2×3	203	203																		
	1間×3	102	102																		
	1.5×3	152	152																		
レ 側 面 ム フ	3尺用	CZBT 13	HZBT 13															飾物 (左右各1)			
	2尺用	12	12																		
フ 先 ラ ケ ッ ト 付	ブラケット方式	ZBA 1																先付金具 (移動型2ヶ) 取付説明書・コーチスクリュー ボルト・ワッシャー 通しボルト (4)			
		ZBA 2																			
	通しボルト方式	ZBB 1																			
		ZBB 2																			
部 品 箱	CZ BOX	HZ BOX																取付部品 取付説明書 一式			
	小	計	6	6	6	6	6	6	6	6	6	6	6	6	6	6					
デ ッキ 材	1 間 用	3枚入	BD 103																		
		2枚入	102																		
	1.5 間 用	3枚入	BD 153																		
		2枚入	152																		
	2 間 用	3枚入	BD 203																		
		2枚入	202																		
合	計			7	7	7	7	7	7	7	7	7	7	7	7	7					

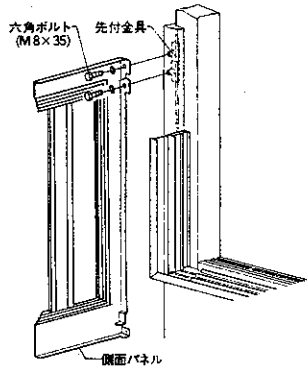
■ 別売部品

別売部品・部材	製品記号	
	こはく色	ホワイト
雨樋部品セット (シャシ方式)	CZBBO × 2N	HZBBO × 2N
雨樋部品セット	CZBBO × 6N	HZBBO × 6N
たて樋	CZBBO × 3N	HZBBO × 3N

■ 注意事項

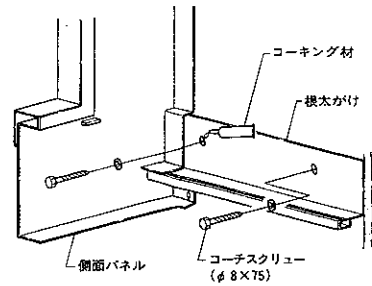
■根木がけの取付けの際には、建物の構造をよく調べた上で、必ず柱・間柱などの強度部材に取付けて下さい。

1. 側面パネルの仮止め



※先付金具のボルトをはずし、側面パネル（左右）を仮止めして下さい。（一番上のボルトのみ仮止めして下さい。）

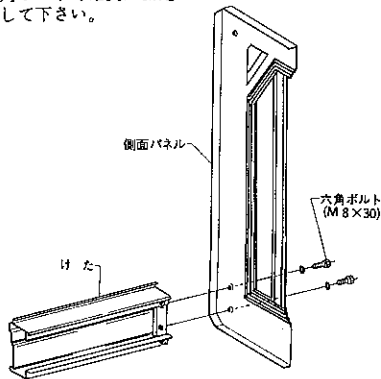
2. 根太がけの取付け



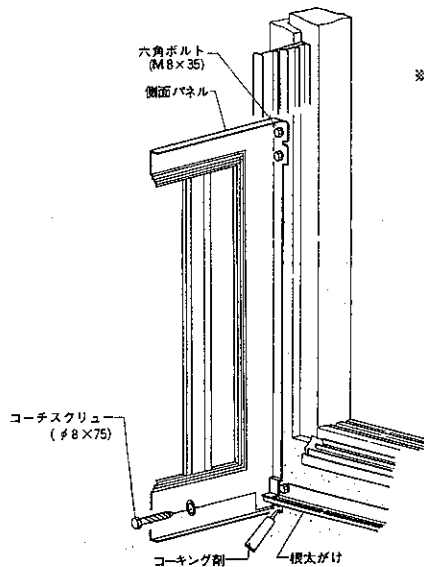
1. 根太がけ取付位置は、水平を出し墨出して下さい。
2. 次に、左右の側面パネルの垂直を確認して根太がけの位置を決めて下さい。
3. 下穴にコーキング剤を充填し、コーチスクリューで固定して下さい。

3. けたの取付け

けたを側面パネルに六角ボルトで確実に固定して下さい。

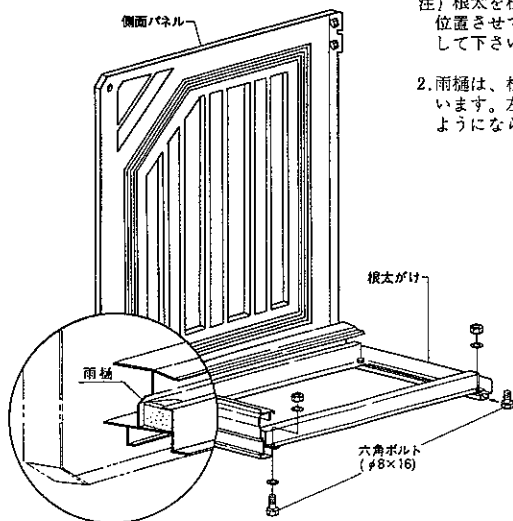


4. 側面パネルの固定



※仮止めした側面パネルの垂直を再度確認し、下穴にコーキング剤を充填、コーチスクリューで固定して下さい。

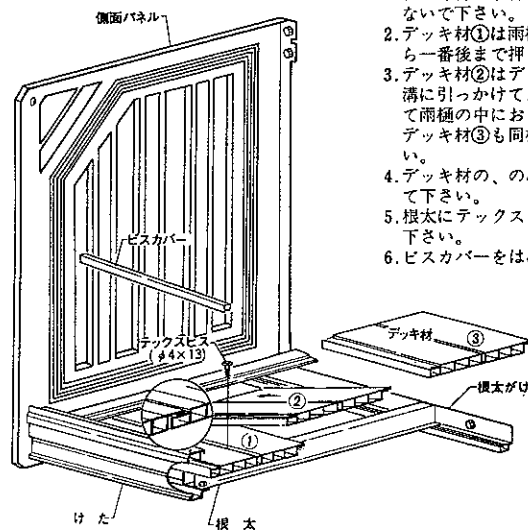
5. 根太の取付け



1. 根太を、根太がけとけた受け金具にボルトで固定して下さい。
注) 根太を根太受け金具の中央に位置させて、直角をだして固定して下さい。
2. 雨樋は、根太兼用形材になっています。左右向い合わせになるようにならべてください。

■雨樋・丸雨樋部品セット（別売部品）の取付けの際は、下記「雨樋・丸雨樋部品セットの取付け」にご注意の上、取付けして下さい。

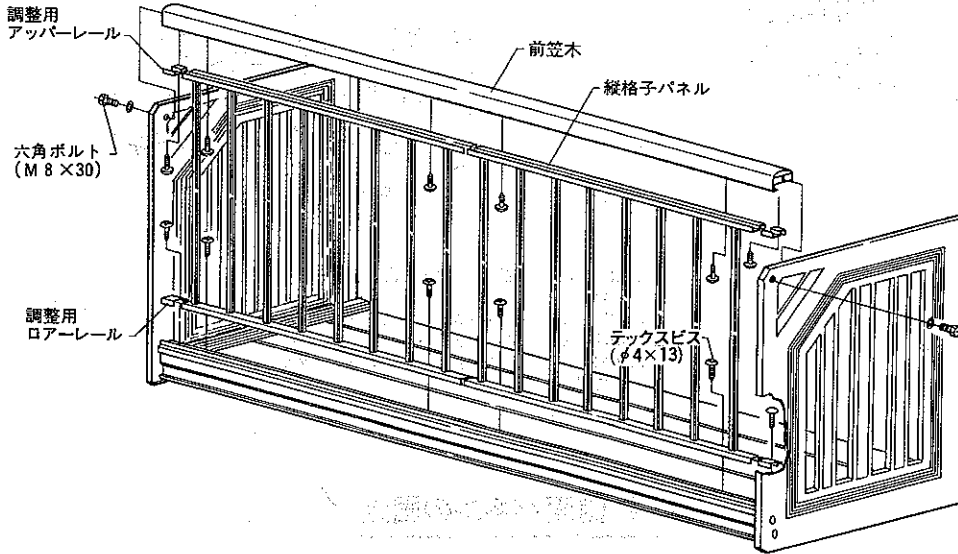
6. デッキ材の取付け



1. デッキ材の取付方向をまちがえないで下さい。
2. デッキ材①は雨樋におさめてから一番後まで押し込んで下さい。
3. デッキ材②はデッキ材①の調整溝に引っかけて、スライドさせて雨樋の中におさめて下さい。デッキ材③も同様に行ってください。
4. デッキ材の、のみこみを調整して下さい。
5. 根太にデッキビスで取付けて下さい。
6. ビスカパーをはめ込んで下さい。

デッキ材の取付方向に注意。

7. 前面パネルの取付け (縦格子パネルセット・笠木の取付け)



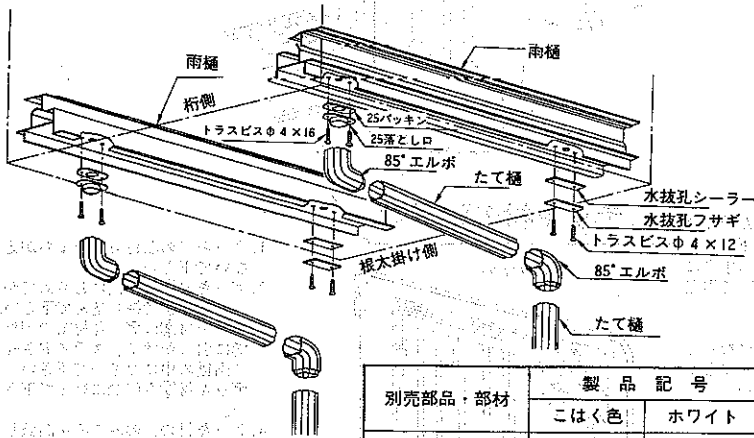
1. けたに縦格子パネルをのせ、前笠木をその上に乗せて下さい。
2. 前笠木を、側面パネルにボルトで左右とも固定して下さい。
3. 縦格子パネルの両端部に、調整レールを入れてテックスビスで止めて下さい。
(4ヶ所)
4. 縦格子パネルを、テックスビスで固定して下さい。

調整レールを必ず
4ヶ所止めて下さい。

雨樋部品セット(別売部品)の取付け

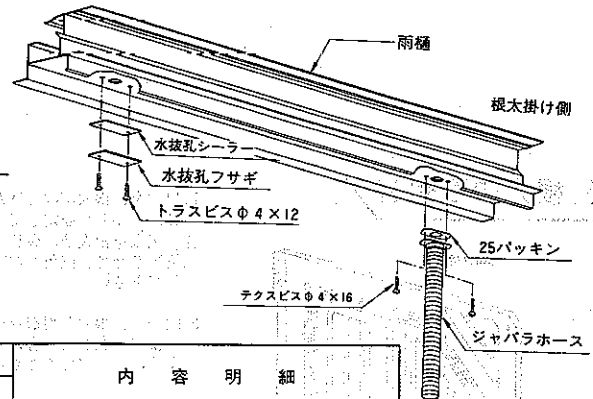
■ (C/H) ZBBOX6Nを使用した場合

落とし口は、前桁側の水抜孔に取り付けてください。
(壁側の水抜孔は、水抜孔フサギをつけてください。)



■ (C/H) ZBBOX2Nを使用した場合

壁側の落とし口にジャバラ雨樋を取り付けてください。
(前桁側の水抜孔は、水抜孔フサギをつけてください。)



別売部品・部材	製品記号		内容明細
	こはく色	ホワイト	
雨樋ジャバラ方式 部品セット	CZBBO×2N	HZBBO×2N	25パッキン① 25落とし口① ジャバラホース① ジャバラカバー① 固定バンド④⑤ 固定バンド⑥⑥ たてといソケット① 90°エルボ① 接着剤① 取付説明書① ビスー式
雨樋部品セット	CZBBO×6N	HZBBO×6N	25パッキン① 25落とし口① 85°エルボ③ 固定バンド④④ 固定バンド⑥⑥ たてといソケット① 接着剤① 取付説明書① ビスー式

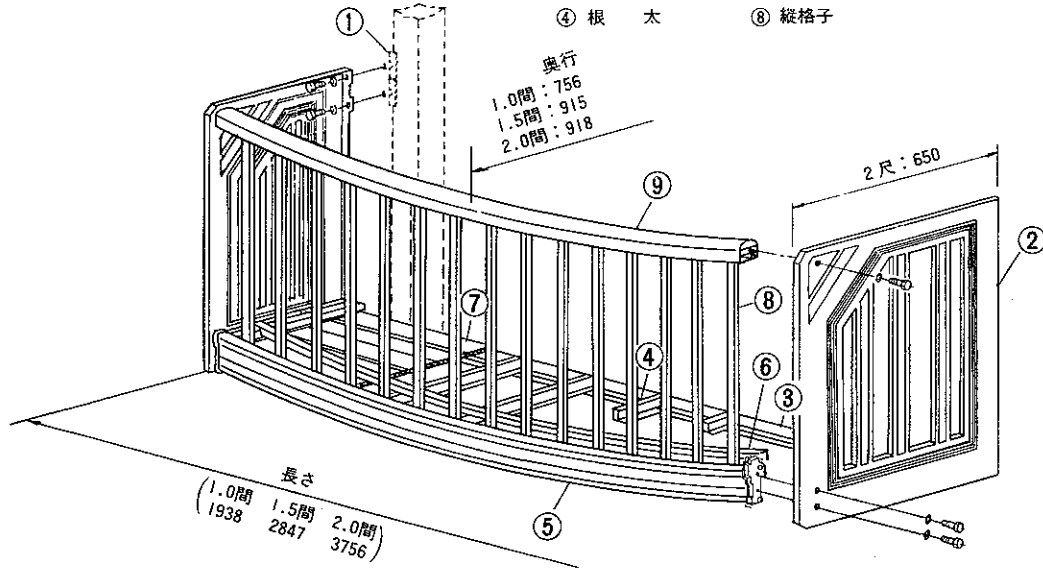
快晴 ウィングバルコニー (セミアーチタイプ)

※先付金具は外壁モルタル施工前に必ず取り付けて下さい。取付方法は先付ブラケットの梱包に在中の取付説明書をご参照下さい。

部材と部品の名称

部材・部品名称

- ① 先付金具
- ② 側面錆物フレーム
- ③ 根木がけ
- ④ 根 木
- ⑤ アールけた
- ⑥ 化粧カバー
- ⑦ デッキ材
- ⑧ 縦格子
- ⑨ アール笠木



部 材 表

名 称	タイプ	製品記号		間			部品・部材 明 細	
		K L B	ホワイト	1 間	1.5 間	2 間		
				セミアーチタイプ 3 尺	セミアーチタイプ 3 尺	セミアーチタイプ 3 尺		
横 材	セミアーチ タイプ	1	CZBYA 10	HZBYA 10	縦格子		アール笠木 (1) アールけた (1) 根木掛 (1)	
		1.5	A 15	A 15		縦格子		
		2	A 20	A 20				縦格子
子前 面 縦 格	セミアーチ タイプ	1	CZBBTA 10	HZBBTA 10	縦格子		パネル (2,3,4) パネル取付ビス	
		1.5	A 15	A 15		縦格子		
		2	A 20	A 20				縦格子
根 木 材	セミアーチ タイプ	1×3	CZBNA 103	HZBNA 103	根木掛		雨樋 (左右各1) 根木 (5,7,9) ボルト、ナット ワッシャー	
		1.5×3	A 153	A 153				
		2×3	A 203	A 203				
フ側 レ ー ム 面	2 尺 用		CZBT 2	HZBT 2			錆 物 (左右各1)	
先 付 ブ ラ ケ ッ ト	ブラケット方式		ZBA 1				先付金具 (移動型2ヶ) 取付説明書・コーナースクリュー ボルト・ワッシャー 通しボルト (4)	
			ZBA 2					
	通しボルト方式		ZBB 1					
			ZBB 2					
部 品 箱	単 体 用		CZ BOX	HZ BOX			取付部品 取付説明書 一式	
小 計				7	7	7		
デ ッキ 材	セミアーチ タイプ	1間用	3枚入	BD A103N				
		1.5間用	3枚入	A153N				
		2間用	3枚入	A203N				
合 計				8	8	8		

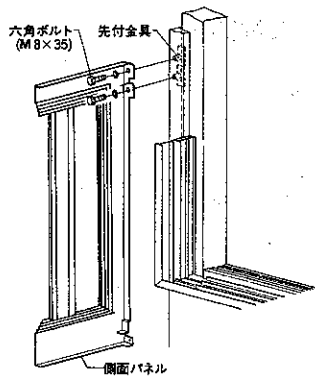
別売部品

別売部品・部材	製品記号	
	こはく色	ホワイト
雨樋部品セット (ジョイント方式)	CZB80×2N	HZB80×2N
雨樋部品セット	CZB80×6N	HZB80×6N
たて樋	CZB80×3N	HZB80×3N

注意事項

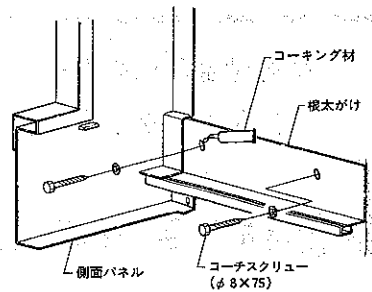
■根木がけの取付けの際には、建物の構造をよく調べた上で、必ず柱・間柱などの強度部材に取付けて下さい。

1. 側面パネルの仮止め



※先付金具のボルトをはずし、側面パネル（左右）を仮止めて下さい。
（一番上のボルトのみ仮止めて下さい。）

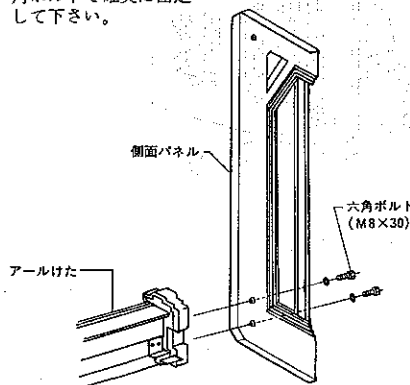
2. 根太がけの取付け



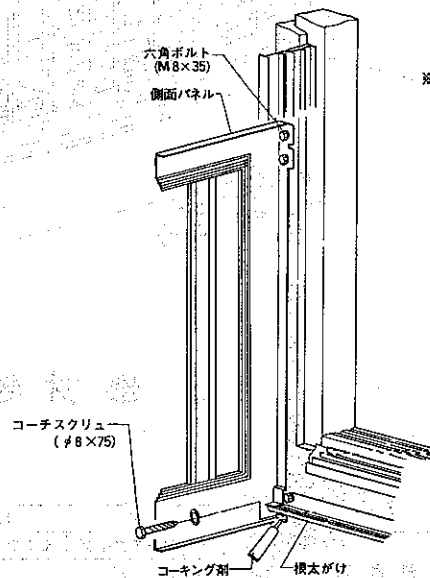
1. 根太がけ取付位置は、水平を出し墨出して下さい。
2. 次に、左右の側面パネルの垂直を確認して根太がけの位置を決めて下さい。
3. 下穴にコーキング剤を充填し、コーチスクリューで固定して下さい。

3. けたの取付け

けたを側面パネルに六角ボルトで確実に固定して下さい。

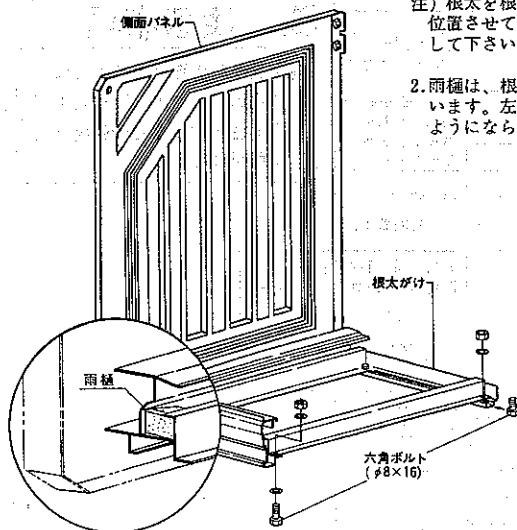


4. 側面パネルの固定



※仮止めた側面パネルの垂直を再度確認し、下穴にコーキング剤を充填、コーチスクリューで固定して下さい。

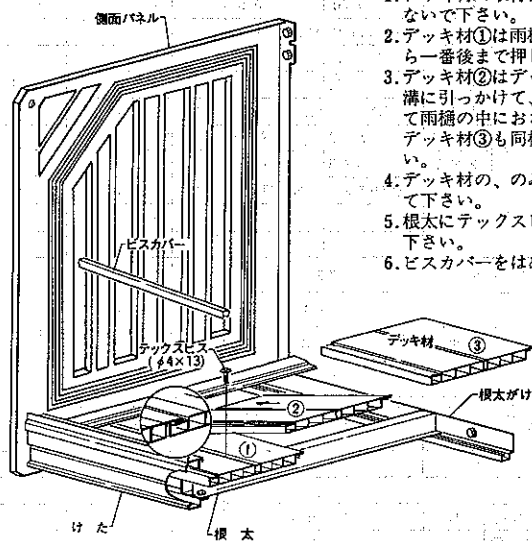
5. 根太の取付け



1. 根太を、根太がけとけた受け金具にボルトで固定して下さい。
注) 根太を根太受け金具の中央に位置させて、直角をだして固定して下さい。
2. 雨樋は、根太兼用形材になっています。左右向い合わせになるようにならべてください。

■雨樋・丸雨樋部品セット（別売部品）の取付けの際は、下記「雨樋・丸雨樋部品セットの取付け」にご注意の上、取付けして下さい。

6. デッキ材の取付け

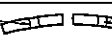
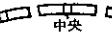
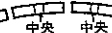


1. デッキ材の取付方向をまちがえないで下さい。
2. デッキ材①は雨樋におさめてから一番後まで押し込んで下さい。
3. デッキ材②はデッキ材①の調整溝に引っかけて、スライドさせて雨樋の中におさめて下さい。デッキ材③も同様に行ってください。
4. デッキ材の、のみこみを調整して下さい。
5. 根太にテックスビスで取付けて下さい。
6. ビスカバーをはめ込んで下さい。

デッキ材の取付方向に注意。

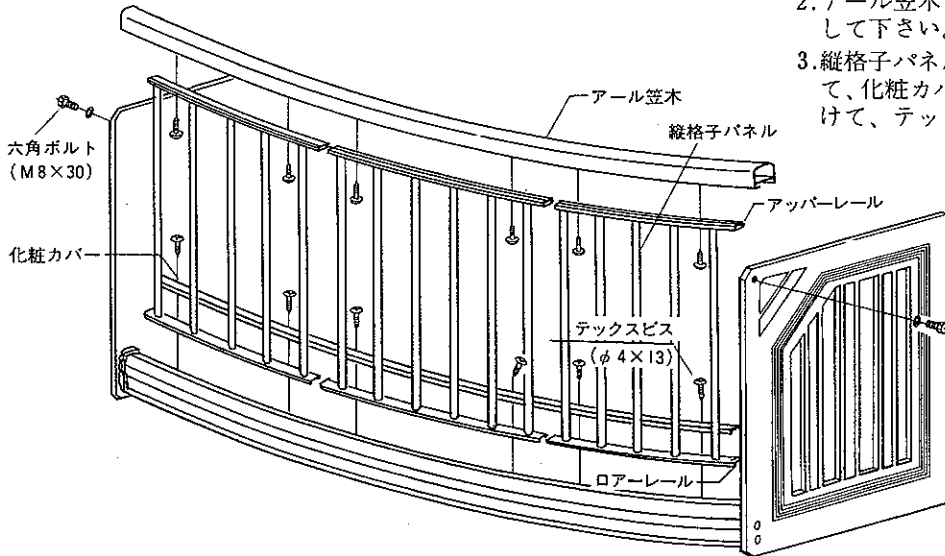
7. 前面パネルの取付け (縦格子パネルセット・笠木の取付け)

1. アールけたに縦格子パネルをのせ、アール笠木をその上に乗せて下さい。

間口	パネル枚数	パネル配置(アッパーレール)
1.0間	2	左  右
1.5間	3	左  中央 右
2.0間	4	左  中央 中央 右

2. アール笠木を、側面パネルにボルトで左右とも固定して下さい。

3. 縦格子パネルのロアーレールを化粧カバーでおさえて、化粧カバーに加工してある穴にφ3.5の下穴をあけて、テックスビスで固定して下さい。



注) 下レール、化粧カバーは、けたの両袖の鋳物にのみこむように取付けて下さい。

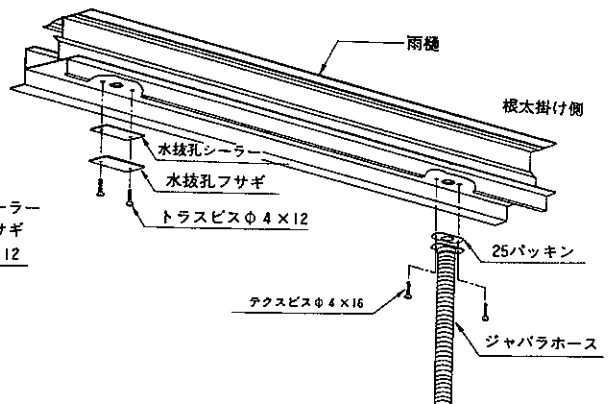
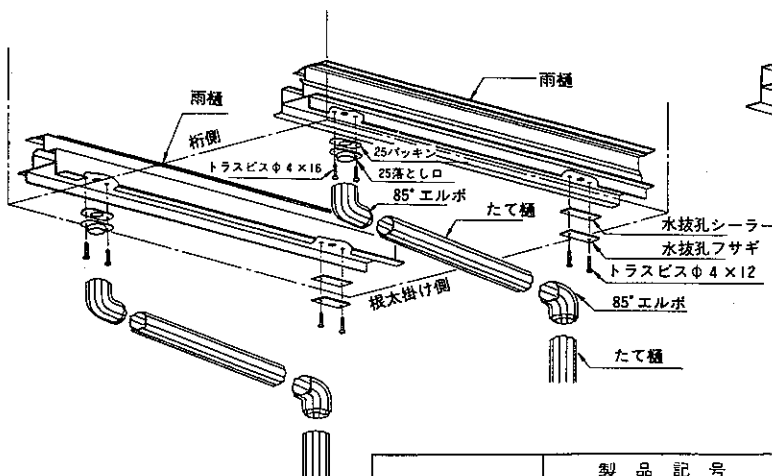
雨樋部品セット(別売部品)の取付け

■(C)_H ZBBOX6Nを使用した場合

落とし口は、前桁側の水抜孔に取り付けてください。
(壁側の水抜孔は、水抜孔フサギをつけてください。)

■(C)_H ZBBOX2Nを使用した場合

壁側の落とし口にジャバラ雨樋を取り付けてください。
(前桁側の水抜孔は、水抜孔フサギをつけてください。)



別売部品・部材	製品記号		内容明細
	こはく色	ホワイト	
雨樋ジャバラ方式 部品セット	CZBBO×2N	HZBBO×2N	25パッキン① 25落とし口① ジャバラホース① ジャバラカバー④ 固定バンド④⑤ 固定バンド④⑤ たてどいソケット① 90°エルボ① 接着剤① 取付説明書① ビュー式
雨樋部品セット	CZBBO×6N	HZBBO×6N	25パッキン① 25落とし口① 85°エルボ③ 固定バンド④④ 固定バンド④④ たてどいソケット① 接着剤① 取付説明書① ビュー式