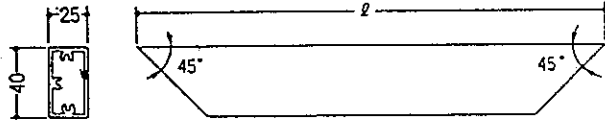


# バルコニー用方づえ

取説番号 NM-1019

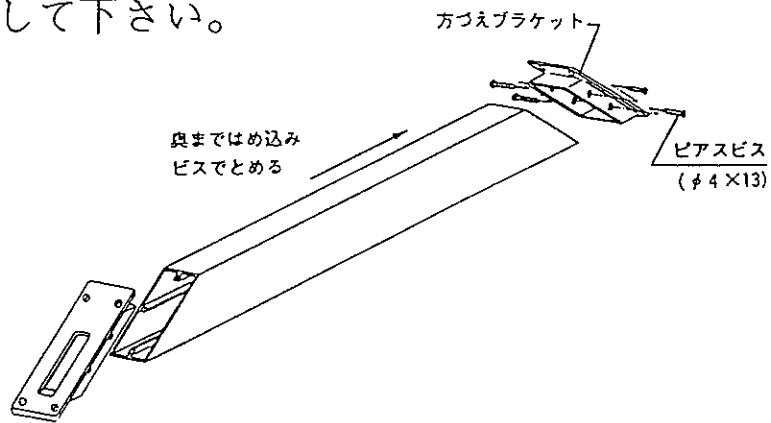
- 1** 方づえ部材を、下図のように切断して下さい。



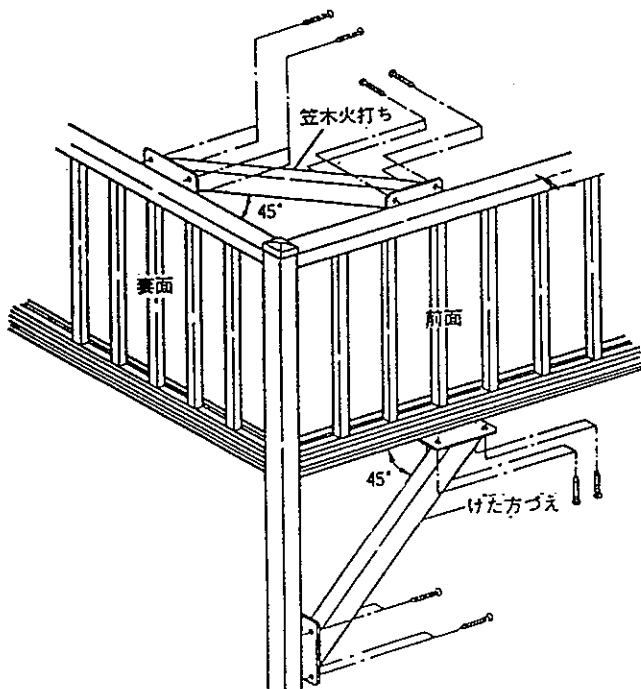
方づえ部材の切断寸法

けた方づえの場合	$l = 1,100 \text{ mm}$
笠木火打ちの場合	$l = 600 \text{ mm}$

- 2** 切断した方づえ部材の両端に、方づえブラケットをピասビスで固定して下さい。

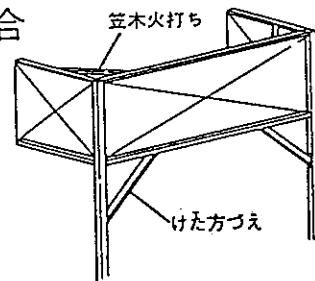


- 3** 方づえを、下図のようにピラスビスで取り付けて下さい。



## 取付箇所

単体の場合



連棟の場合

