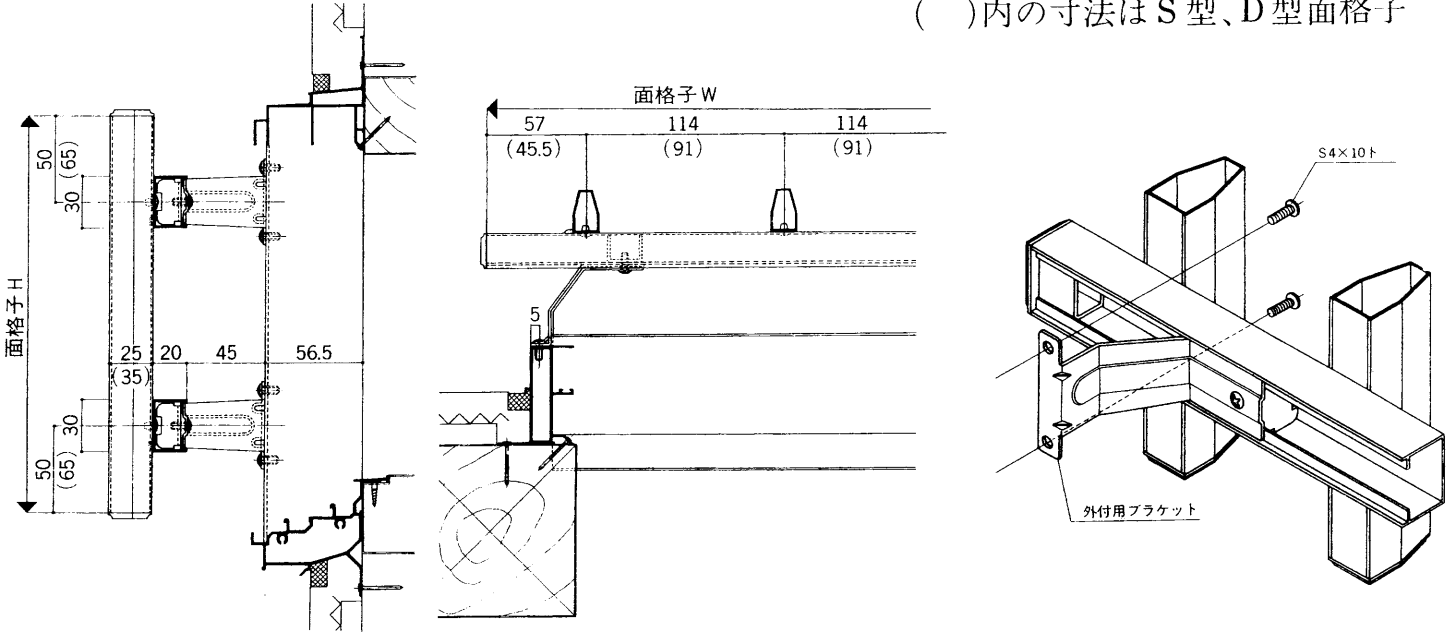


◇ ブラケットは外付用ブラケット（別売部品）をご使用下さい。

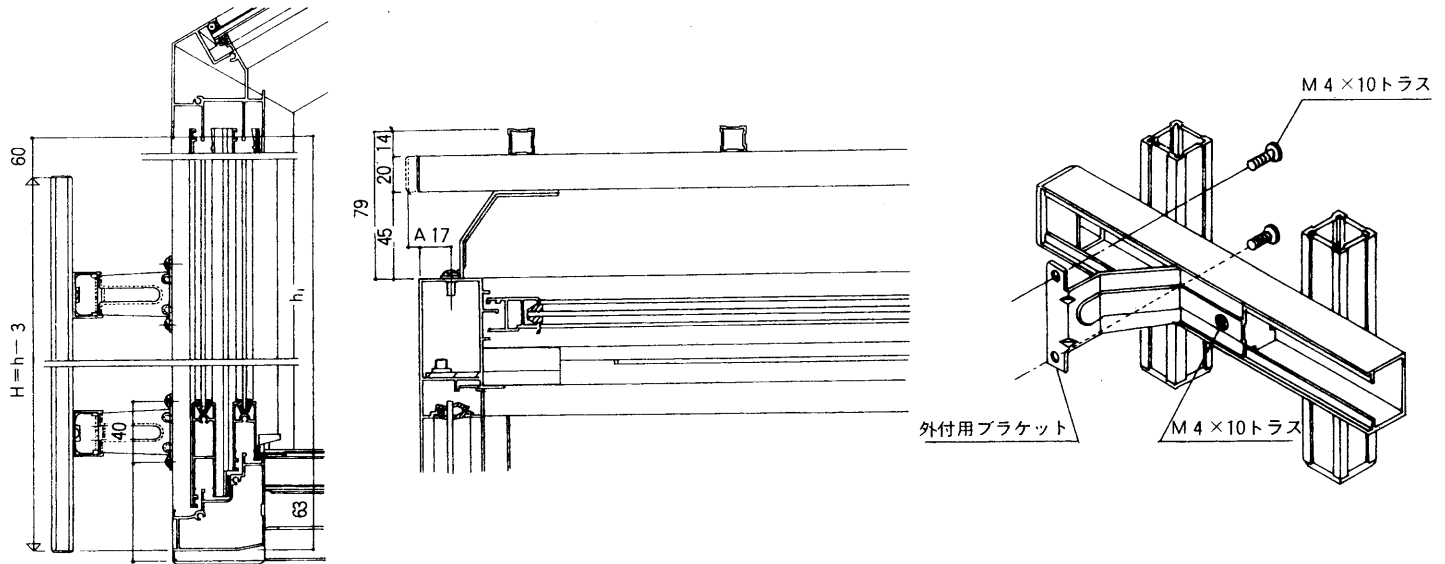
■ 外付サッシ取付方法

下図のように下孔3.5φを縦枠ホロ一部に明けビスで取り付けて下さい。

()内の寸法はS型、D型面格子



■ 出窓取付方法



内容明細

名 称	数 量	備 考
外付用ブラケット	4	セット記号 (C)GBA
S 4×10トラスネジ	8	

ネジ持ち・横棧キャップ・ビス類は、面格子本体に取付いている部品を御使用下さい。

面格子 内付サッシ取付説明書

取説番号 NM-257

改-1

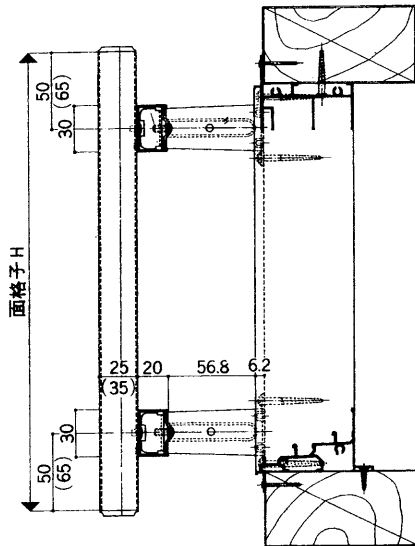
■ 取付方法

面格子本体に、ブラケットを取付け後、柱に取付けて下さい。

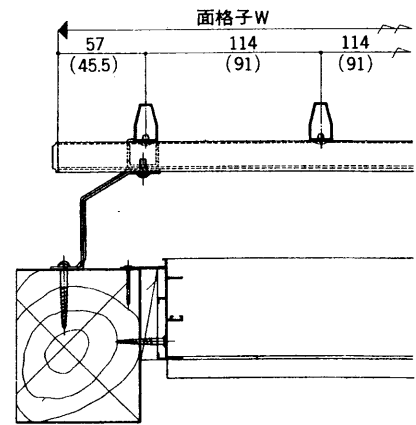
ブラケットは横方向に自由に移動できますので、建物に合わせて取付けて下さい。

■ 注意

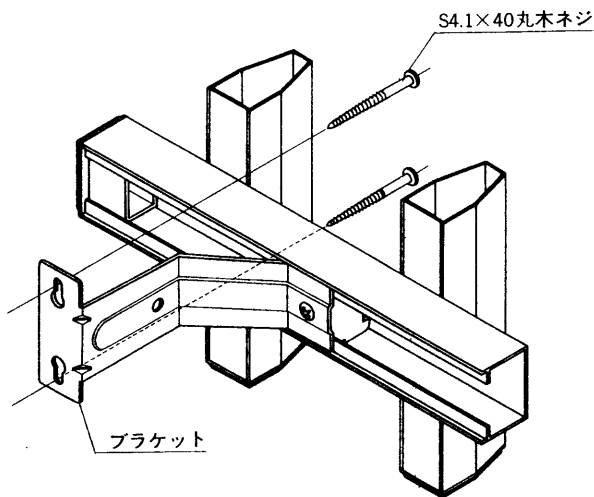
柱に取付時には、面格子本体の縦棧と横棧が90°になっているか確認して取付けて下さい。



()内の寸法はS型、D型面格子

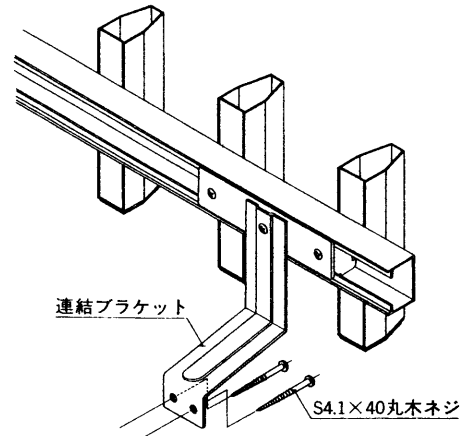


◎ ブラケット取付図

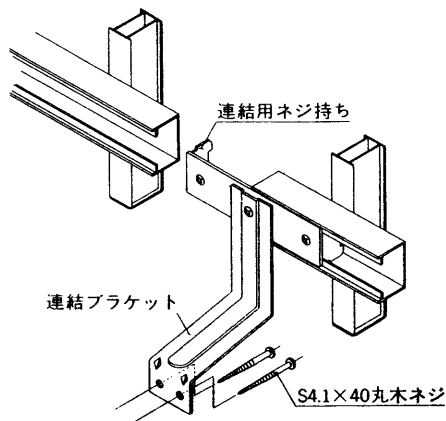


◎ 連結(中央補強)ブラケット取付図

E型、S型面格子 W：26、28用



D型面格子 W：26、28用



内容明細

名称	数量	
	W：07～19	W：26、28
ブラケット	4	4
ネジ持ち	4	4
横棧キャップ	4	4
S 4×10トラスネジ	4	10
S 4.1×40 丸木ネジ	8	12
連結ブラケット		2
連結用ネジ持ち		2