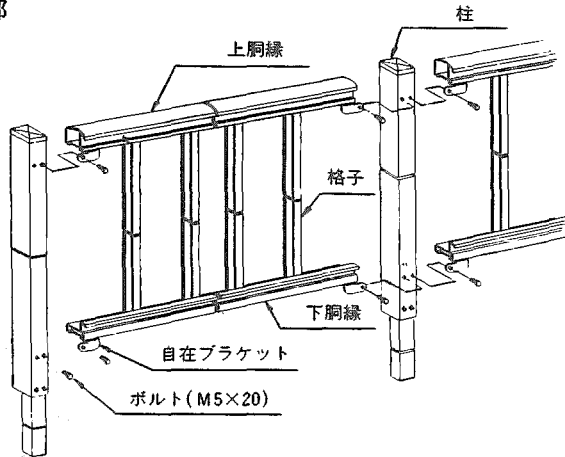


施工順序

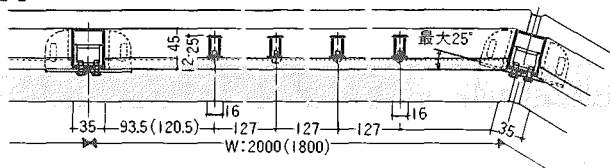
1 一般部



- ① 柱の柵包に入っている、自在ブラケットをフェンス本体へ先に取付けてから柱にボルト (M5×12) で固定してください。
- ② アンカーをブロック孔に差し込み、ブロックと下胴縁との間を100mmあけ、ブロック孔にモルタルをつめてフェンスを固定してください。
- ③ 1スパン組立てましたら、次のフェンスと柱をボルト (M5×12) で固定し、②と同様にブロック孔に差し込み、モルタルで固定してください。
- ④ 以下③と同様にして、フェンスを連続して取付けてください。

部分説明

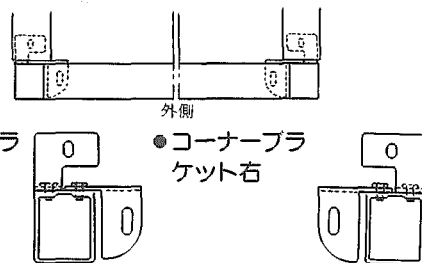
A 角地の場合



- 角地の角度にあわせて、上胴縁、下胴縁を角度切りして取付けてください。片側最大25°です。

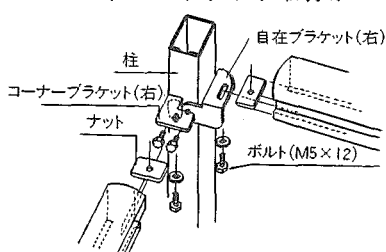
B 直角コーナーの場合 (コーナーブラケット使用)

- コーナーブラケットの左右



- コーナーブラケットは、右用・左用があります。コーナーブラケットの右用・左用は外側から見てきめてください。

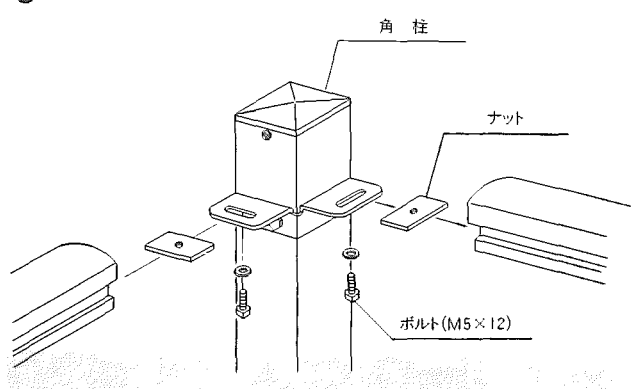
コーナーブラケット 取付け



● コーナー取付断面図

- フェンス用柱のセットに入っているボルト (M5×12) を使用して、自在ブラケットの取付け方と同じように柱の所定位置 (柱孔明加工済) に取付けてください。

C 直角コーナーの場合



D 傾斜地の取付け

- アルクリーン2型のみ傾斜角度0°~20°の範囲内です。
- フェンス上胴縁、下胴縁を傾斜角度に合わせて切断し、柱と上下胴縁のすきまがあかないように取付けてください。

