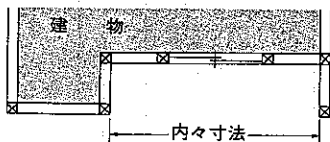


(注) ( ) 内寸法は3型用です。

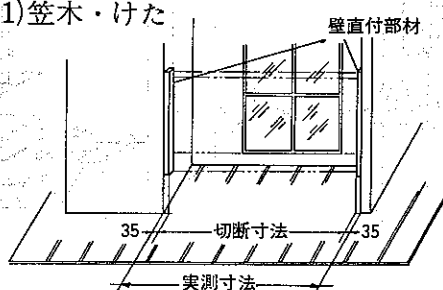
## 1. 寸法の実測

(注) 笠木・けたの各位置を実測して下さい。



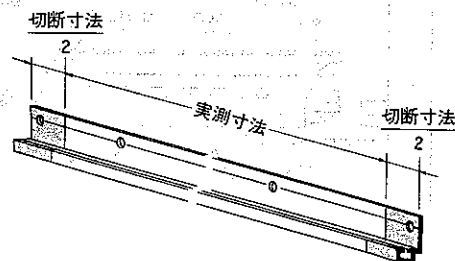
## 2. 切断寸法 (必要寸法)

(1) 笠木・けた



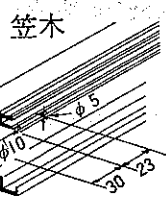
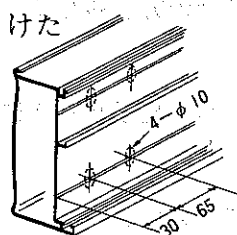
実測寸法 - 70% = 切断寸法

(2) 根太がけ

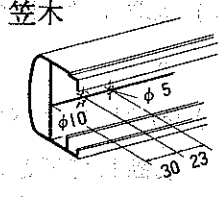
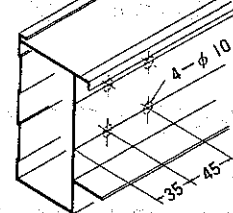


## 3. 加工寸法

<3型>

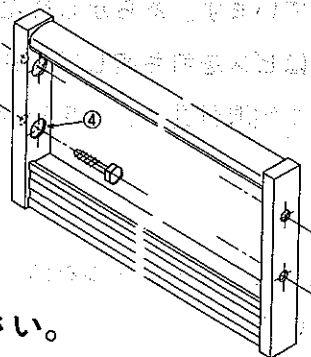
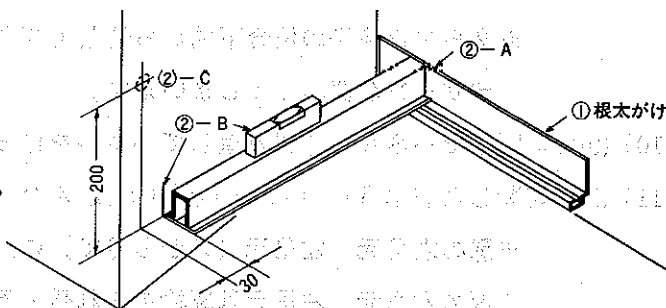


<2型>



## 4. 取付手順

- ① 根太がけ材を所定位置に固定。
- ② 根太材を利用して壁直付け位置の割り出しを行う。
  - Ⓐ 根太を根太がけ材に乗せ建物側一杯に追込む。
  - Ⓑ 根太の水平を取る。
  - Ⓒ **ケガキ** を基準に水平の前方向に30%、垂直上方向200%の位置にφ4~5で、コーチスクリューの下穴をあける。
- ③ 壁直付け部材に笠木・けた取付けブラケットを固定し笠木・けたを右図の様に組立てる。
- ④ 部材の下部孔にコーチスクリューの下穴を合せ仮締めを行なう。
- ⑤ 垂角及び根太の取付位置(寸法)の再確認を行ない締めつけ固定を行なう。



以下は標準工程に基づき行なって下さい。

※ 建物の壁際には必ず根太材を位置させて下さい。  
(壁面のデッキ材受け)