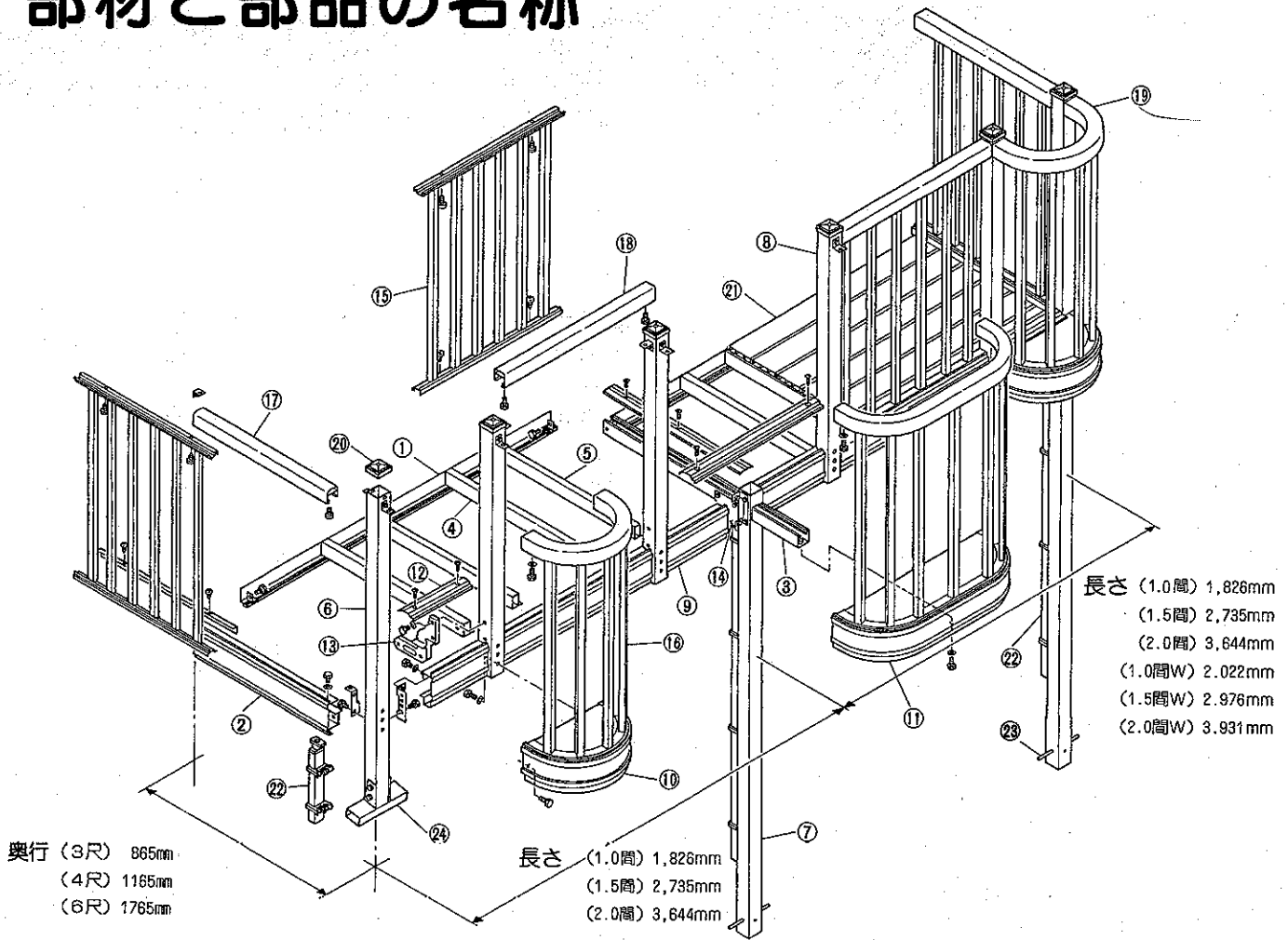


部材と部品の名称



部材・部品名称

- | | |
|------------|------------|
| ① 根太がけ | ⑬ 補強金物 |
| ② 妻ばり | ⑭ 補強ブラケット |
| ③ 連結根太 | ⑮ 格子パネル |
| ④ 根太 | ⑯ アール格子パネル |
| ⑤ 振れ止め根太 | ⑰ 妻笠木 |
| ⑥ 柱 | ⑱ 前笠木 |
| ⑦ 間柱 | ⑲ アール笠木 |
| ⑧ けた上柱 | ⑳ 柱キャップ |
| ⑨ けた | ㉑ デッキ材 |
| ⑩ アールけた | ㉒ たて樋 |
| ⑪ 連結用アールけた | ㉓ アンカー棒 |
| ⑫ アールけたカバー | ㉔ つか受け |

部材拾い出し参考表

部材名称	こはく色(KLB)記号	ホワイト色記号	1.5間			2間			2.5間			3間			3.5間			4間			4.5間			5間			5.5間			6間		
			3尺	4尺	6尺	3尺	4尺	6尺	3尺	4尺	6尺	3尺	4尺	6尺	3尺	4尺	6尺	3尺	4尺	6尺	3尺	4尺	6尺	3尺	4尺	6尺	3尺	4尺	6尺			
柱	柱建て式	5CB1P	5HB1P	1	1	1	1	1	1	1	1	1	1	1	1	1	1	1	1	1	1	1	1	1	1	1	1	1	1			
	屋根置き式	2P	2P																													
間柱	柱建て式	5CB1RP	5HB1RP						1	1	1	1	1	1	1	1	1	1	1	1	1	1	1	1	1	1	1	1				
	屋根置き式	2RP	2RP																													
けた上柱		5CB3P	5HB3P	1	1	1	1	1	1	2	2	2	2	2	2	2	2	2	2	2	2	2	2	2	2	2	2	2				
横材	1間	5CBY10(W)	5HBY10(W)						1	1	1	1	1	1	1	1	1	1	1	1	1	1	1	1	1	1	1	1				
	1.5間	15(W)	15(W)	1	1	1	1	1	1	1	1	1	1	1	1	1	1	1	1	1	1	1	1	1	1	1	1	1				
奥行材	2	20(W)	20(W)				1	1	1	1	1	1	1	1	1	1	1	1	1	1	1	1	1	1	1	1	1	1				
	3尺	5CBT3H	5HBT3H	1		1		1		1		1		1		1		1		1		1		1		1		1				
根太	4	4H	4H	1		1		1		1		1		1		1		1		1		1		1		1		1				
	6	6H	6H			1		1		1		1		1		1		1		1		1		1		1		1				
1間	3尺	5CBN103	5HBN103							1																						
	4	104	104								1																					
1.5間	3尺	5CBN153	5HBN153	1						1		2		1						3		2		1								
	4	154	154		1						1		2		1					3		2		1								
2間	3尺	5CBN203	5HBN203				1					1		1		2				3		2		1								
	4	204	204					1					1		2					3		2		1								
3尺	5CBN206	5HBN206				1						1		1		2				3		2		1								
	4	206	206					1					1		2					3		2		1								
連結根太	3尺	5CBRN3	5HBRN3							1		1		1		1		2		2		2		2		2		2				
	4	4	4								1		1		1		1		2		2		2		2		2					
6	5CBRN6	5HBRN6										1		1		1		1		2		2		2		2		2				
	6	6	6										1		1		1		2		2		2		2		2					
アール部材	標準用	5CBSY45	5HBSY45	1	1	1	1	1	1	1	1	1	1	1	1	1	1	1	1	1	1	1	1	1	1	1	1	1				
	連結用	90	90																													
前面アール部縦格子パネル	標準用	5CBTS45	5HBT45	1	1	1	1	1	1	1	1	1	1	1	1	1	1	1	1	1	1	1	1	1	1	1	1	1				
	連結用	90	90																													
前面縦格子パネル	1枚入	5CBT901	5HBT901	1	1	1	1	1	1	1	1	1	1	1	1	1	1	1	1	1	1	1	1	1	1	1	1	1				
	2枚入	902	902	1	1	1	1	1	1	1	1	1	1	1	1	1	1	1	1	1	1	1	1	1	1	1	1	1				
側面縦格子パネル	3尺	5CBT3	5HBT3	1		1		1		1		1		1		1		1		1		1		1		1		1				
	4	4	4		1		1		1		1		1		1		1		1		1		1		1		1					
部品箱	標準用	5CBBOX	5HBBBOX	1	1	1	1	1	1	1	1	1	1	1	1	1	1	1	1	1	1	1	1	1	1	1	1	1				
	連結用	5CBRBOX	5HBRBOX																													
梱包数小計(デッキ材を除く)				10	10	10	11	11	11	19	19	19	19	19	19	20	20	20	20	20	28	28	28	29	29	29	29	30				
デッキ材	1間	2枚入	BD102							2																						
	3枚入	BD103								1		2																				
1.5間	2枚入	BD152			2					2		1		2							1		2									
	3枚入	BD153		1		2				1		2	2	4	1		2				3	4	6	2	2	4	1	2				
2間	2枚入	BD202				2										2		1					2		1							
	3枚入	BD203				1		2															1		2	2	2	4				
梱包数小計				1	2	2	1	2	2	2	4	4	2	3	4	2	4	4	2	3	4	3	4	6	3	5	6	3				
梱包数合計(デッキ材を含む)				11	12	12	12	13	13	21	23	23	21	22	23	22	24	24	22	23	24	31	32	34	32	34	35	32				

別売部材・部品

部品名	こはく色記号	ホワイト色記号
戸袋調整部品	5CBTS	5HBT
物干しセット(壁付タイプ)	5CBMO2	5HBMO2
入隅フケット	5BB8	
柱移動部品	5CBB6	5HBB6

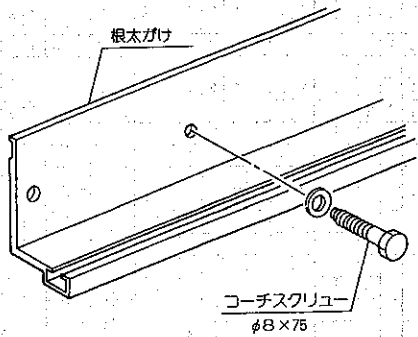
施工注意事項

- 根太がけの取付けの際には、建物の構造を良く調べた上で、必ず柱・間柱などの強度部材に取付けて下さい。
- 妻ばり、笠木などは、戸袋に直かに固定することは、強度上危険ですので、取付け位置に戸袋など障害物がある場合には、必ず戸袋調整部品を使用して下さい。

組立順序

屋根・外壁・基礎工事

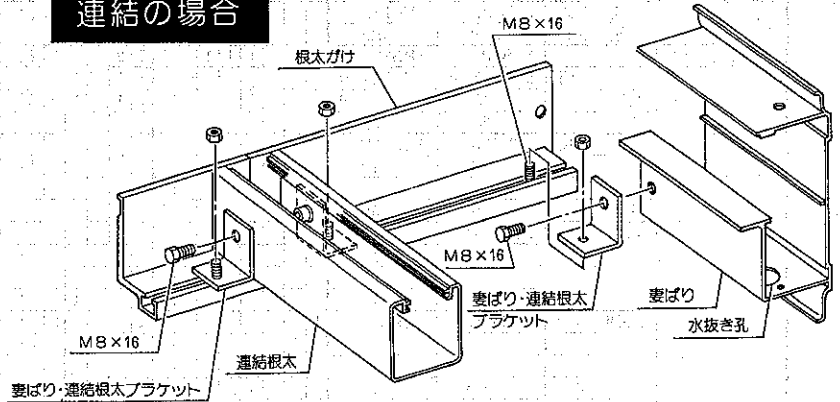
1 根太がけの取付け



1. 根太がけ取付け位置は、水平を出し、墨出しして下さい。根太がけをφ8×75のコーチスクリューで固定して下さい。
2. 下穴には、コーキング材を充填して下さい。

2 妻ばりと連結根太の組み立て

連結の場合

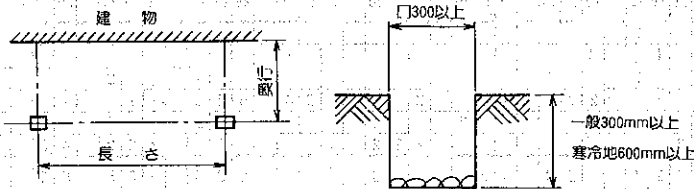


1. 妻ばり(左・右)を、根太がけに固定して下さい。
 2. 連結根太を、根太がけに固定して下さい。
- (注)妻ばりの左・右と連結根太の内、外は水抜き孔が柱側になるよう確認して固定して下さい。

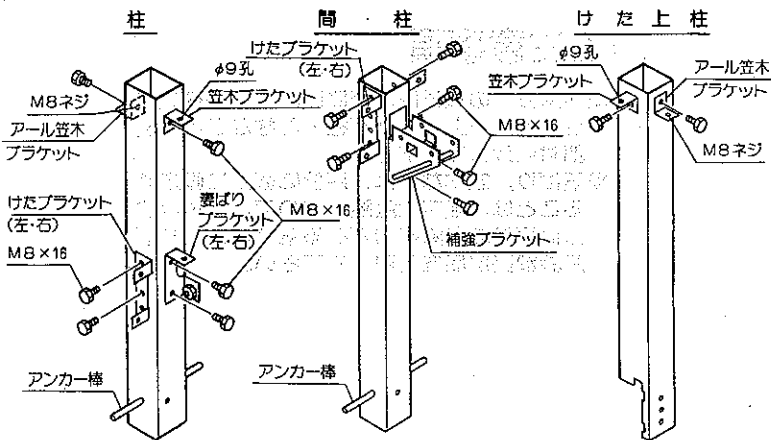
3 柱の長さ合せと部品の取付

柱建て式の場合

■柱の埋め込み用根切り



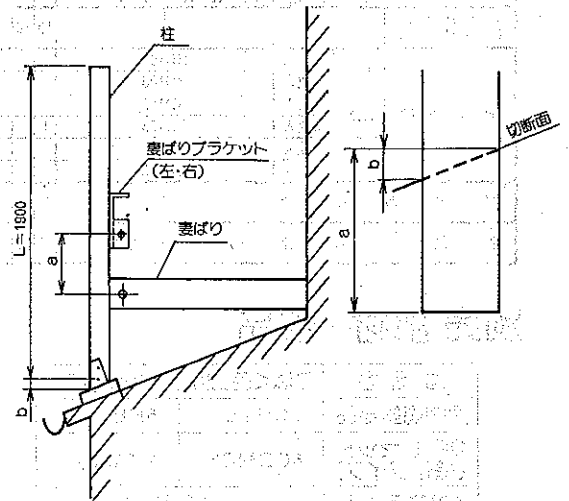
■部品の取付け



1. 柱埋め込み用穴位置を決めて、穴を掘って下さい。
2. 柱及び間柱、けた上柱にブラケットを取付けて下さい。(柱とけた上柱には、左、右があります。)
3. 妻ばりの水平を出し、柱の垂直を確認して柱の長さを実測して、所定の寸法に切断して下さい。

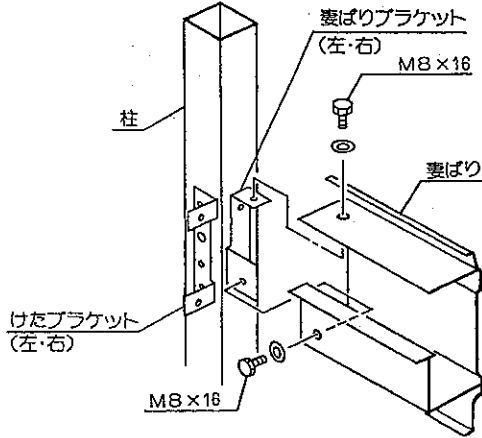
(注)水平を確認して固定して下さい。水平は水切りを考慮してバルコニーの柱側に水勾配をつけるようにして下さい。

屋根置き式の場合



1. アンカープレート以外の部品の取付けは、全て柱建て式と同じ要領で取付けて下さい。
 2. 妻ばりを反止めし、水平を出して妻ばり取付けブラケットの孔と妻ばりの取付け孔芯を測ります。
 3. 実測が済んだら、柱下端部より、図のように寸法を出し、角度切りして下さい。
 4. 柱と、つか受けにブラケットを取付けて下さい。
- (注)①a寸法は、妻ばり取付けブラケット孔センターから、妻ばり孔センターまでです。
②b寸法は、屋根勾配によって変わります。
③柱と、つか受けの固定は寸法決定後、つか受けのブラケット孔に合わせてφ9の孔をあけ、ボルトで固定して下さい。

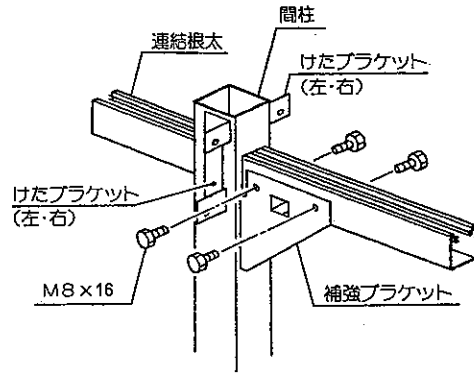
4 柱の組み立て



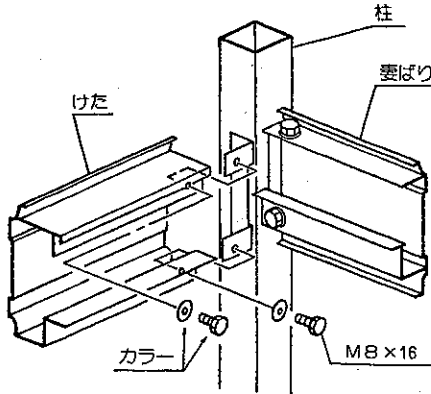
1. 水平を確認して、妻ばりを柱に固定して下さい。
2. 連結の場合は、連結根太を間柱に固定して下さい。

注) 妻ばり、連結根太は、水切りを考慮して、バルコニー柱側に、水勾配をつけるように取付けて下さい。

連結の場合

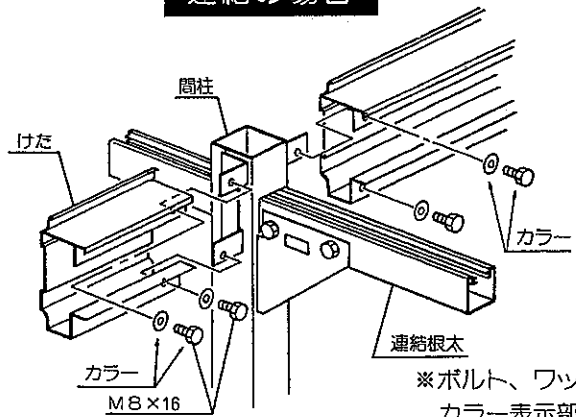


5 けたの組み立て



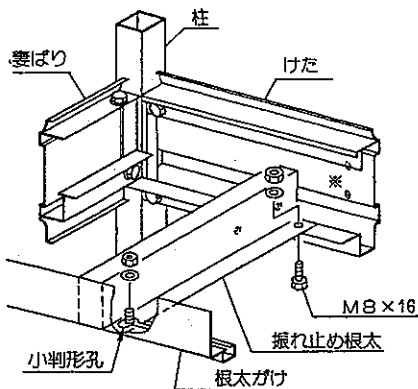
1. けたを、コーナー柱に固定して下さい。
2. 連結の場合は、けたを間柱に固定して下さい。

連結の場合



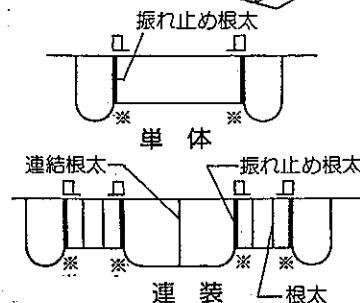
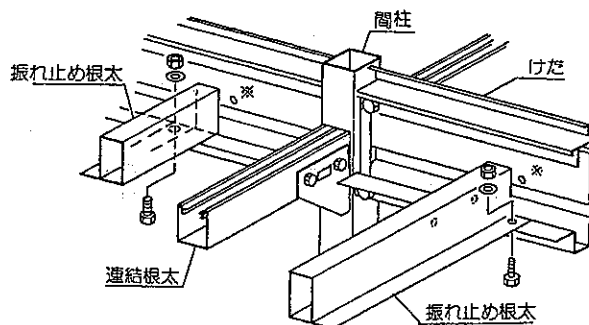
※ボルト、ワッシャーのカラー表示部は、色つきを使用して下さい。

6 根太と振れ止め根太の組み立て

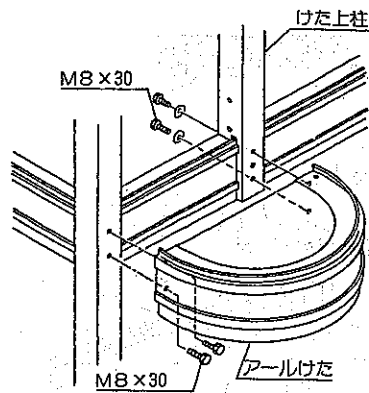


1. 根太がけの切り欠き穴から、必要本数のボルトを差し込んで下さい。
2. 振れ止め根太の取付け向きに注意して下さい。
3. 小判形孔が建物側になるように固定して下さい。
4. 振れ止め根太の取付け位置は、図の※印位置に取付きます。
5. 下げ振り、水準器などで、けた・柱などの水平・垂直を確認して下さい。

連結の場合

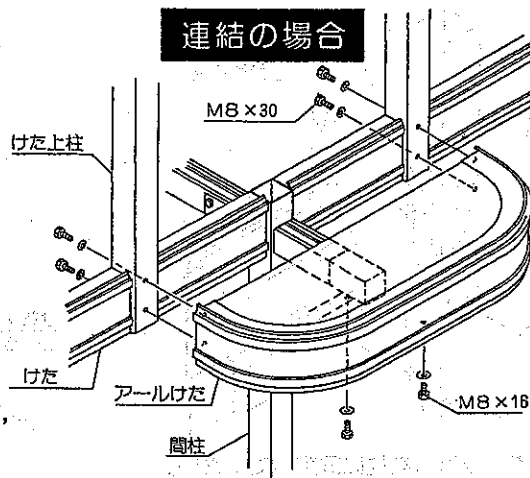


7 アールけたの組み立て



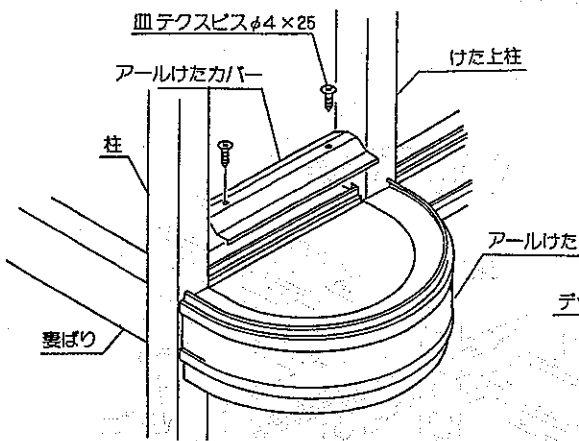
1. けた上柱の向きに注意して、けた上柱を建て、アールけたを固定して下さい。

連結の場合

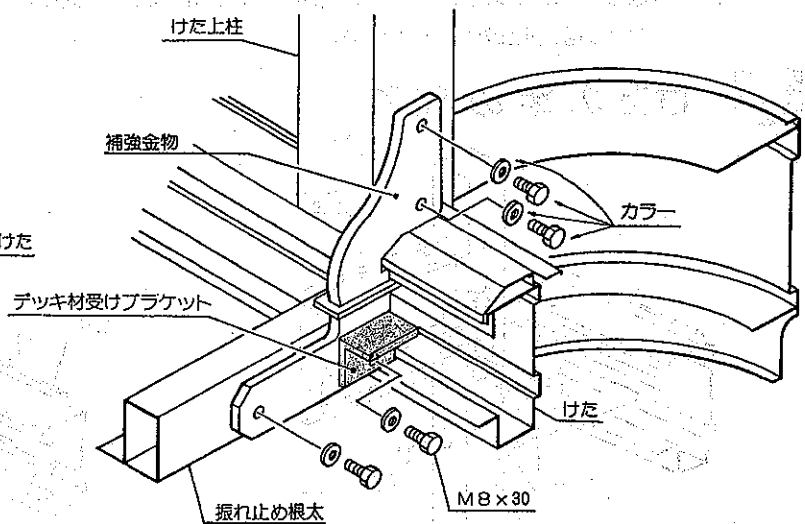


8 アールけたカバーの組み立て

9 けた上柱補強金物の組み立て

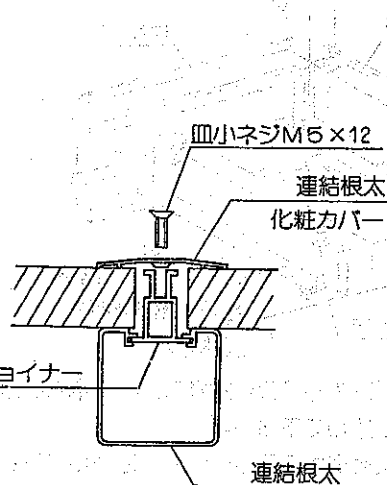
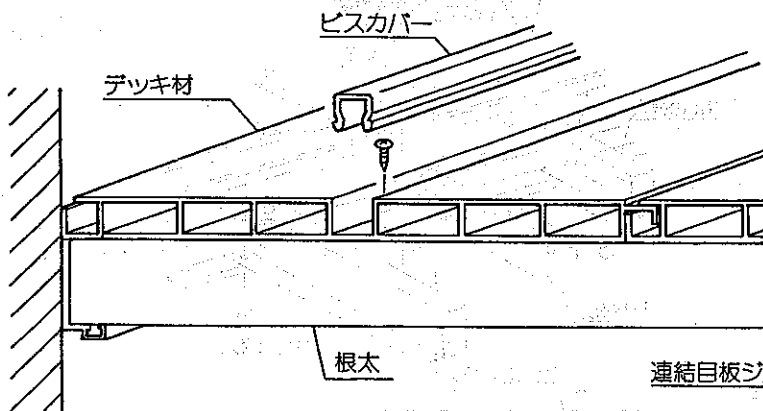


1. アール部のけたに、アールけたカバーを固定して下さい。



1. けた上柱補強金物を、けた上柱と振れ止め根太に固定して下さい。
2. 振れ止め根太を取付けるとき、デッキ材受けブラケットを共締めして下さい。

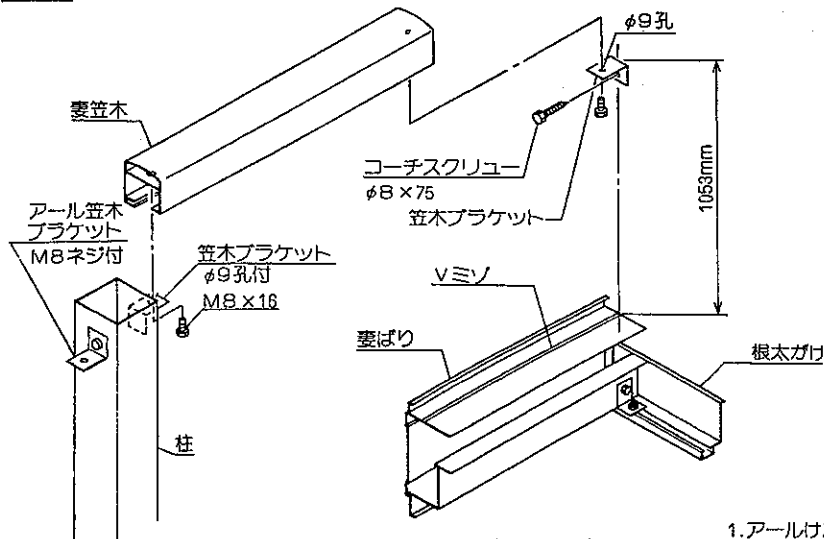
10 デッキ材の組み立て



1. 連結の場合は、連結目板ジョイナーを連結根太の切欠き部から3ヶ差込んで下さい。
2. 根太、妻ばり、連結根太にデッキ材を取り付けて下さい。
3. ビスカバーをはめ込んで下さい。
4. 連結の場合は、連結根太化粧カバーを取り付けて下さい。

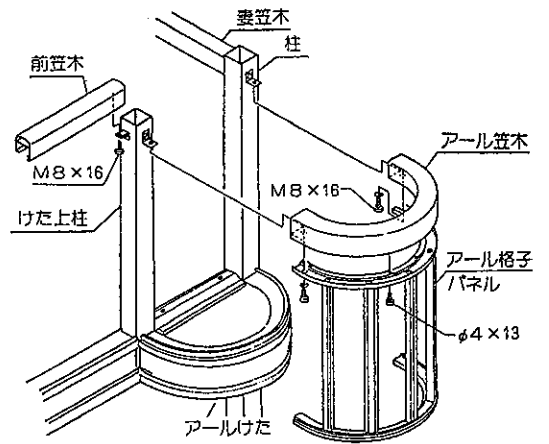
注) デッキ材が柱、あるいは補強金物に当たりますので、当て紙を利用してその部分を金のかごで切り欠いて下さい。

11 妻笠木の組み立て



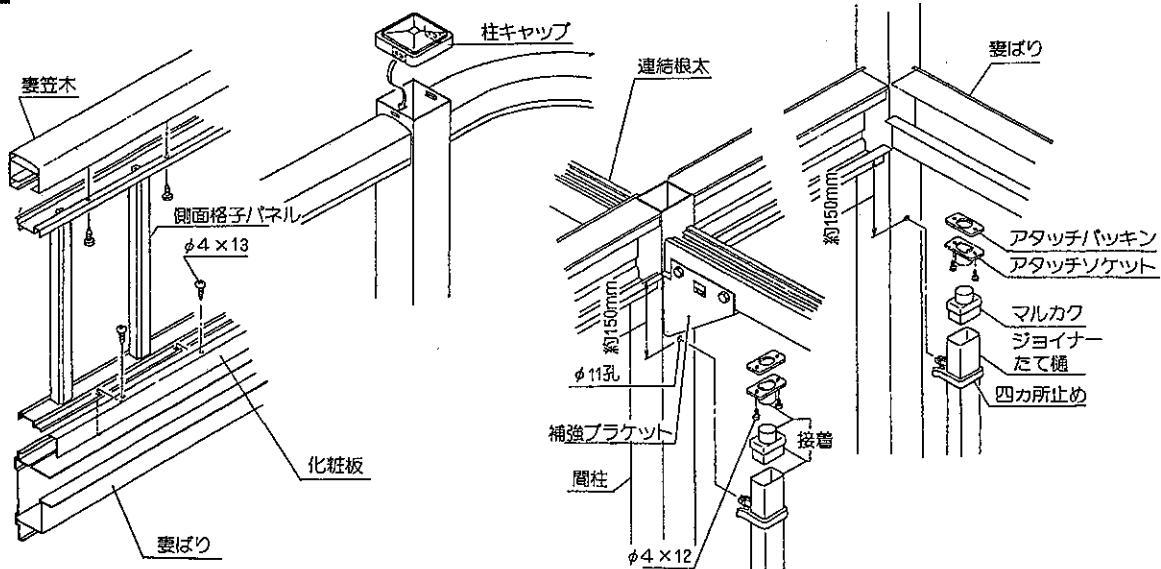
1. 建物側妻笠木ブラケットを固定して下さい。
2. 左右の固定位置は、妻ばり中央のVミノが、金具の孔中心になります。

12 前笠木とアール笠木の組み立て



1. アールけたにアール格子/パネルをのせてから、アール笠木を固定して下さい。
2. 前笠木をけた上柱に固定して下さい。
3. 連結用アール笠木も同じ要領で固定して下さい。
4. アールけたにアール格子/パネルを取付ける時は、 $\phi 3.5$ の下孔をあけてからビス止めて下さい。

13 格子パネルと柱キャップ及びたて樋の組み立て

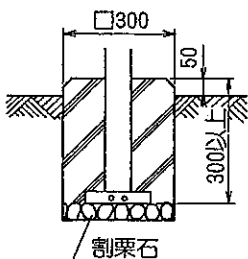


1. 前面格子/パネルと、アール格子/パネルを固定して下さい。
2. 側面格子/パネルの場合は、化粧板と共締めして下さい。
3. キャップの向きに注意して柱にはめ込んで下さい。
4. たて樋の取付けは、柱に $\phi 11$ 孔(4ヶ所)をあけて取付けて下さい。

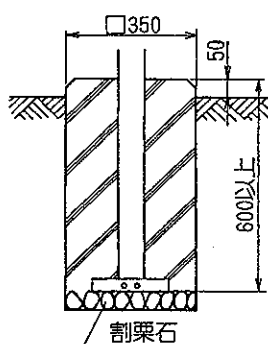
14 柱の固定方法

柱建て式の場合

■ 一般用柱基礎



■ 寒冷地用基礎



1. 柱用アンカープレートの下には、必ず割栗石を入れて下さい。
2. コンクリート打ちは、すべての作業が完了し、水平・垂直を再確認した後に行って下さい。

屋根置き式の場合

屋根置き式の場合、柱とつか受けの固定はすべての作業が完了し、水平・垂直を確認した後つか受けのブラケット孔に合わせて $\phi 9$ の孔をあけてボルトで固定して下さい。

