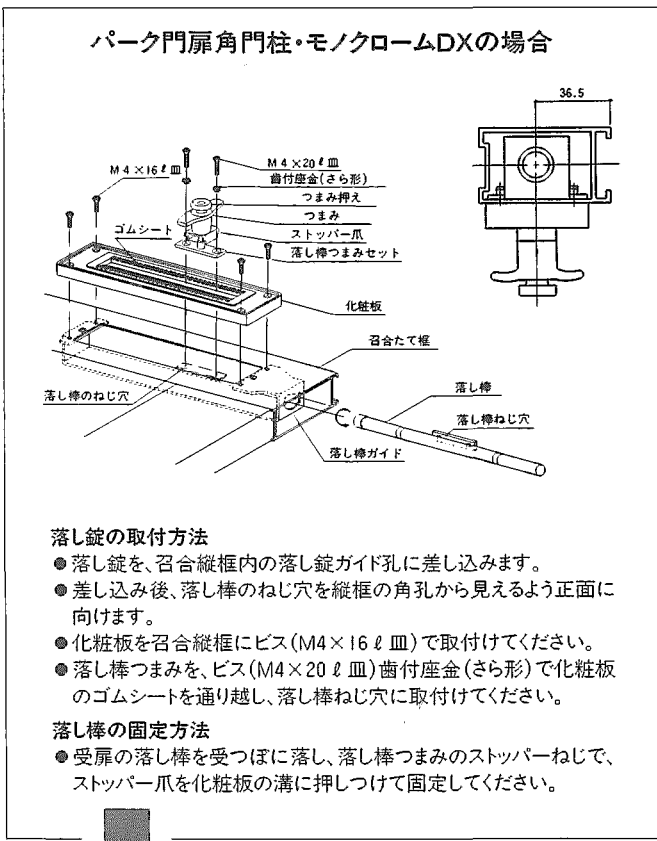
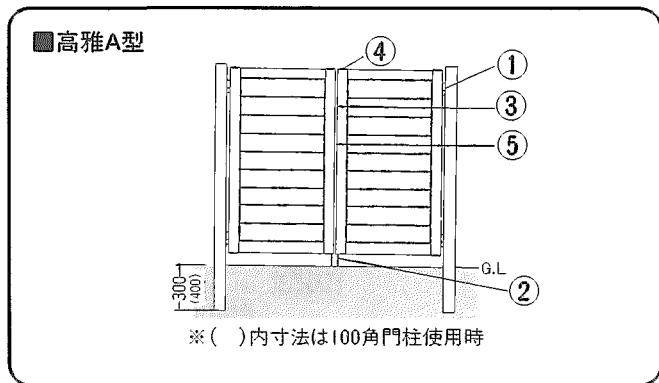
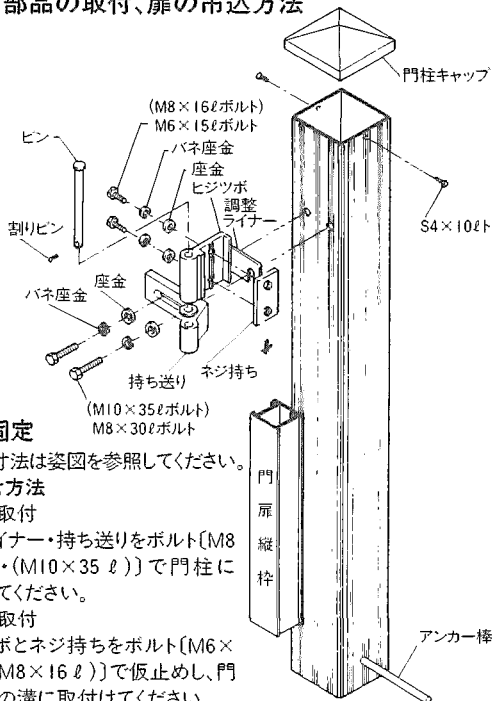


門扉



施工順序

1 柱・扉部品の取付、扉の吊込方法



門柱の固定

●埋込み寸法は姿図を参照してください。

ヒンジ取付方法

1. 門柱側取付

●調整ライナー・持ち送りをボルト(M8 x 30mm・(M10 x 35mm))で門柱に取付けてください。

2. 門扉側取付

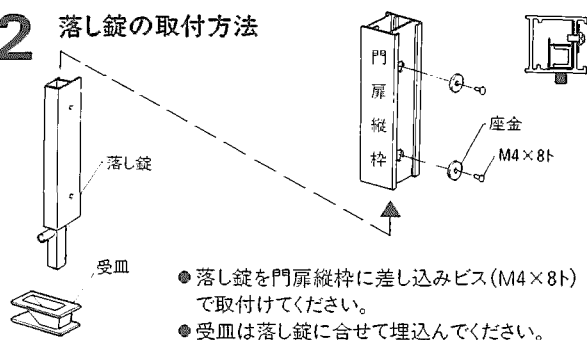
●ヒジツボとネジ持ちをボルト(M6 x 15mm・(M8 x 16mm))で仮止めし、門扉縦枠の溝に取付けてください。

●ヒンジピンを、ヒジツボと持ち送りに図のように通し、割りピンを取付けてください。※ () 内表示は、100角柱用部品寸法を示す。

ヒンジの調整方法

- ①左右調整巾10mm(±5mm)持ち送りで行ってください。
- ②前後調整巾2~4mm調整ライナーを抜き差しして行ってください。
- ③上下調整、門扉縦枠の溝で行ってください。

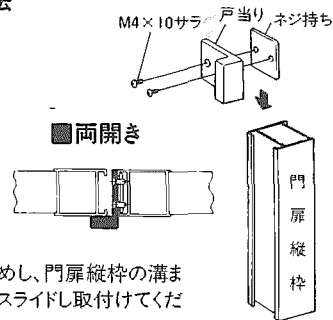
2 落とし錠の取付方法



- 落とし錠を門扉縦枠に差し込みビス(M4 x 8mm)で取付けてください。
- 受皿は落とし錠に合せて埋込んでください。

3 戸当りの取付方法

戸当りピース (有峰・アルネット用)

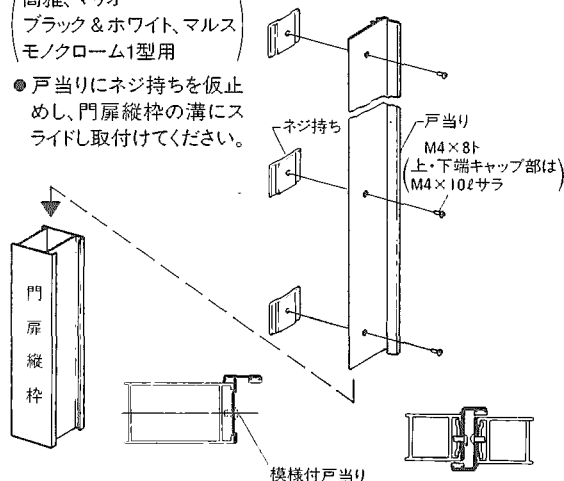


- 戸当りとネジ持ちを仮止めし、門扉縦枠の溝または、戸当り門柱の溝へスライドし取付けてください。

長尺戸当り

(高雅、マリオ
ブラック&ホワイト、マルス
モノクローム1型用)

- 戸当りにネジ持ちを仮止めし、門扉縦枠の溝にスライドし取付けてください。

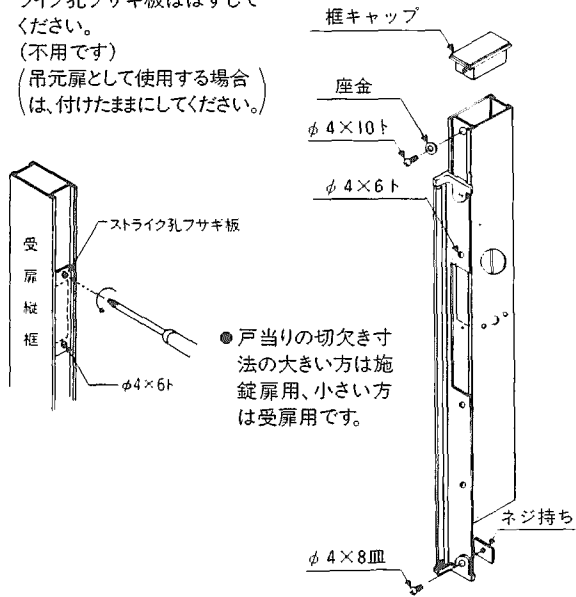


パーク門扉角門柱・モノクロームDXの場合

R型錠用長尺戸当り

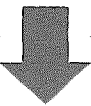
- 縦枠キャップを嵌め込み、側面から座金をあて、ビス止めしてください。
- 戸当りにネジ持ちを仮止めし、門扉縦枠の溝にスライドし取付けてください。

- 受扉の縦枠についているストライク孔フサギ板ははずしてください。(不用です)
(吊元扉として使用する場合は、付けたままにしてください。)

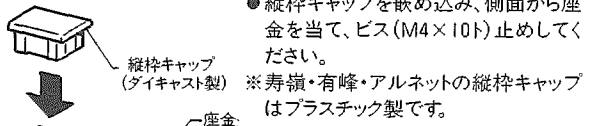


- 戸当りの切欠き寸法の大きい方は施錠扉用、小さい方は受扉用です。

注) 片開き納まりの場合、長尺戸当りは使用できません。

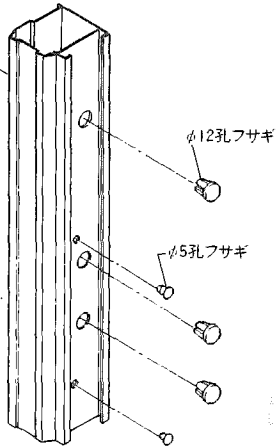
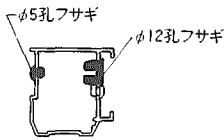


4 縦枠キャップ・孔フサギの取付方法



- 縦枠キャップを嵌め込み、側面から座金を当て、ビス(M4×10ト)止めしてください。
- ※ 寿嶺・有峰・アルネットの縦枠キャップはプラスチック製です。

- 門扉の孔へフサギ材を押し込んでください。
- ※ φ5孔フサギは、不用な門扉もあります。

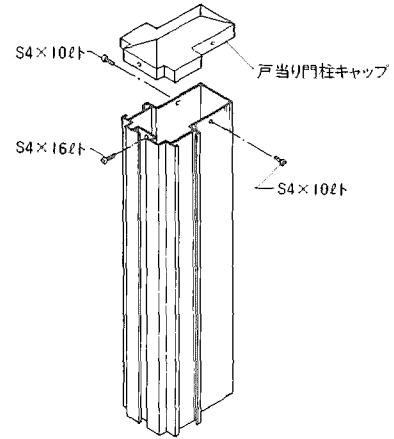


5 錠の取付方法

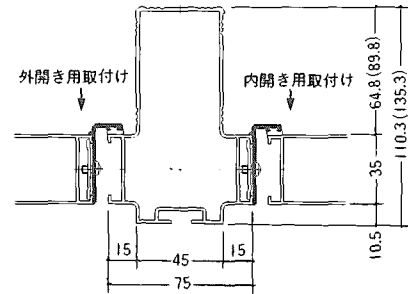
111頁～を参照してください。

部分説明

A 戸当り門柱(片開き用)



長尺戸当り使用の場合
片開き用戸当りピースの取付方法

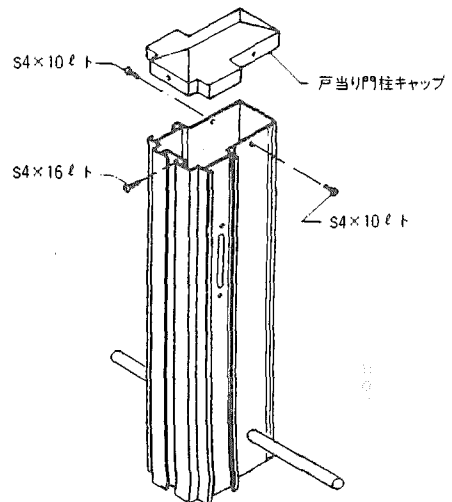


※ () 内寸法は、100角門柱対応戸当り門柱の寸法です。

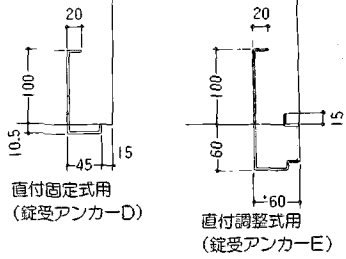
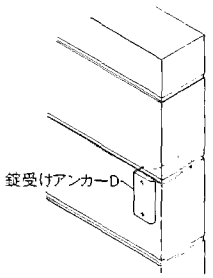
パーク門扉角門柱・モノクロームDXの場合

R型錠用戸当り門柱

- 納まり図に従い門柱を埋め込み、固定してください。このとき、門柱の内部にモルタルやコンクリートが入らないよう充分注意してください。
- 開き勝手に合せて戸当りピースを取付けてください。(下図)
- 錠セット内の取付説明書に従い、ストライクを取付けてください。(ストライクを取付ける側に、ストライク孔フサギ板が取付いている場合は、反対側に付け替えてください。)

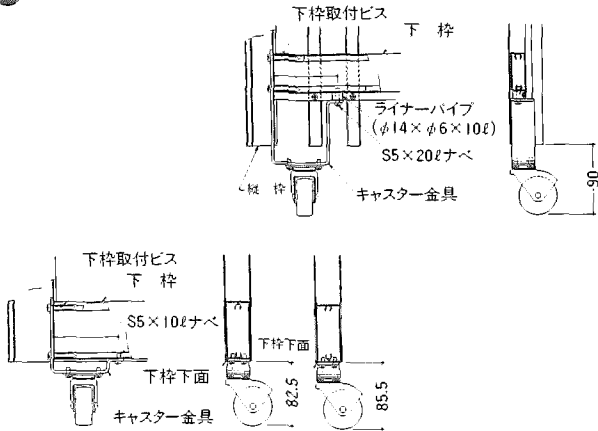


B 内掛錠付アンカー



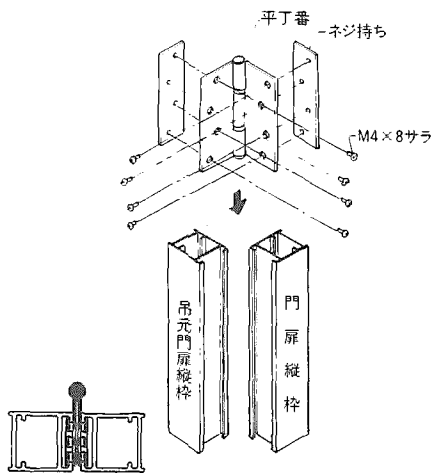
- 門扉の孔にフサギ材を押込んでください。
- ※ $\phi 5$ 孔フサギは、不用な門扉もあります。

C キャスター取付ブラケット



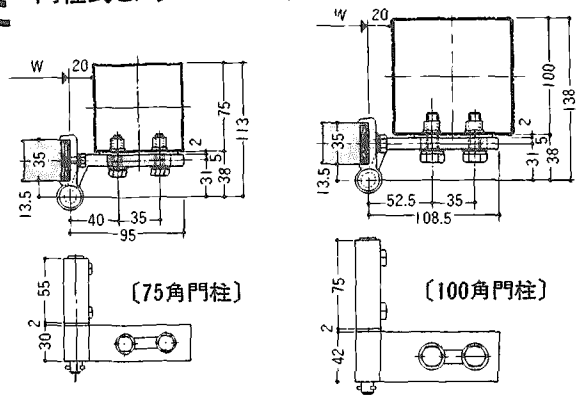
- 下枠取付ビスをはずします。
- キャスターセットを縦枠内に差し込み、下枠取付ビスで下枠とともに取付けてください。
- 下枠下面、キャスター金具孔位置に $\phi 4.5$ のキリで孔をあけてください。
- ビスでキャスター金具を下枠に取付けてください。

D 平丁番(吊り元扉用)取付方法

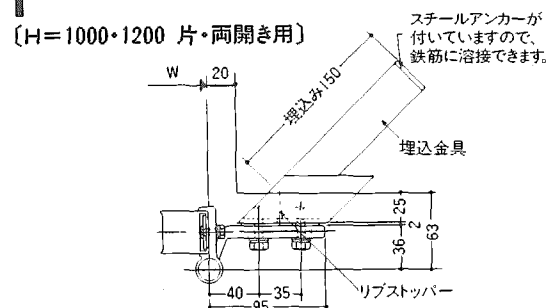


- 平丁番とネジ持ちをネジ(M4×8サラ)で仮止めし、門扉縦枠の溝へスライドし、位置を決めて本締めしてください。

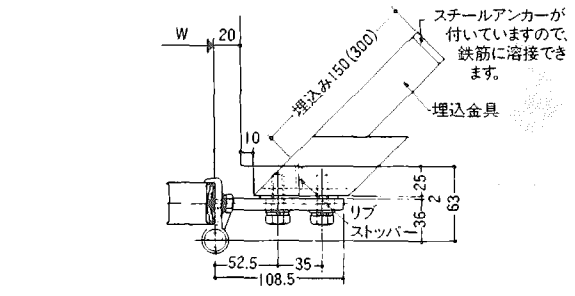
E 門柱式ヒンジ ヒンジピン径：10mm



F 直付調整式ヒンジ ヒンジピン径：10mm

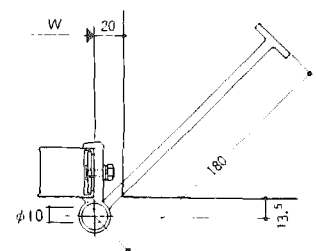


- (H=1000・1200 3・4枚開き用)
- (H=1400・1600 片・両・3・4枚開き用)



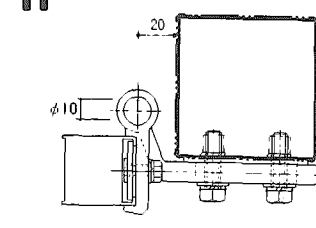
G 直付固定式ヒンジ

- (H=1000・1200 片・両開き用)



- ※ (H=1400・1600 片・両・3・4枚開き用)は、平面図上、本図と同様となるため省略する。
- ヒンジによる納まり図は、図に示す通り、門柱用・直付調整式・直付固定式の3種類です。
- ヒンジのサイズは、3種類とも同様に門柱用に図示した寸法になり、それぞれ使用分類されています。

H ヒンジ(外開き用取付方法)

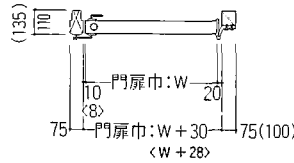


- ヒンジピンが門扉の外側に向くようにヒンジボを取付け、持ち送りも外側に向くように取付けると外開きになります。

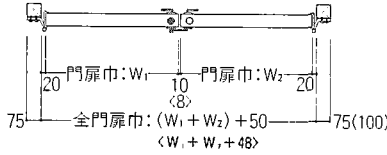
基本納まり図

門柱式納まり

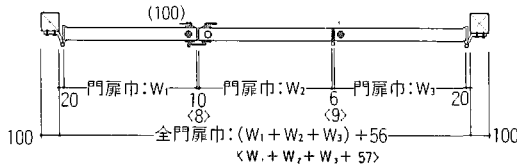
●片開き



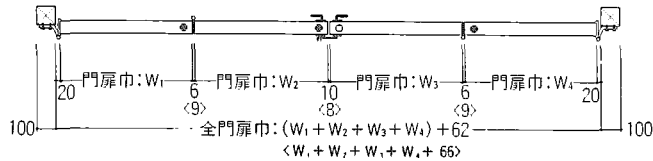
●両開き



●3枚開き

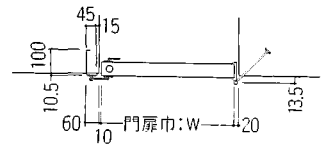


●4枚開き

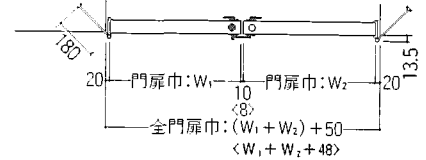


直付<固定式>納まり

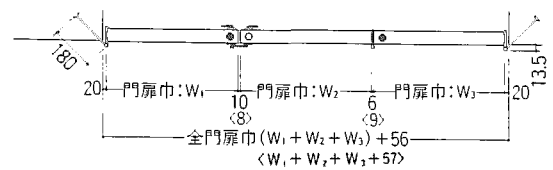
●片開き



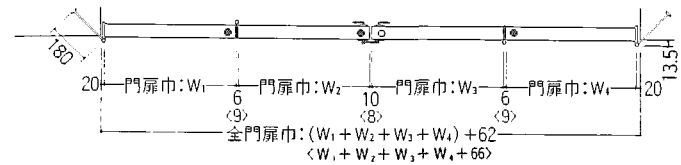
●両開き



●3枚開き

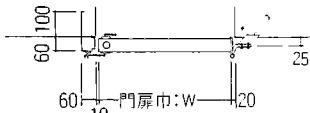


●4枚開き

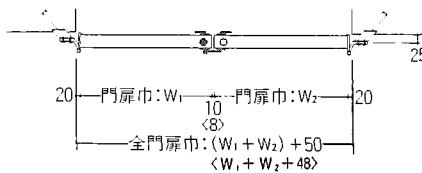


直付<調整式>納まり

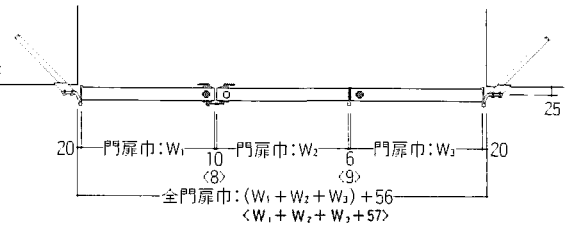
●片開き



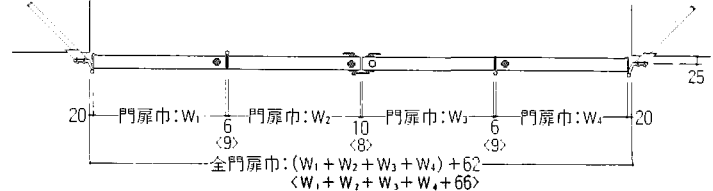
●両開き



●3枚開き



●4枚開き



注) 門扉内●印は、落し錠取付け位置です。

マリオ、マルス、高雅、ブラックアンドホワイト門扉パーク門扉角門柱は○印部にも落し錠を取付けてください。

※$\langle \quad \rangle$内寸法はパーク角門柱、モノクロームDXの納まりです。

●パーク門扉角門柱・モノクロームDX

梱包内明細

名称		梱包内容		
門柱式	施錠扉受扉	本体1枚、落し錠1セット		
	戸当り	戸当り2本、ネジ持ち10コ、取付ビス		
	片開き門柱	柱2本、門柱キャップ2コ、アンカー棒2本、ヒンジセット2組、取付ビス、取付説明書		
	両開き門柱	柱2本、門柱キャップ2コ、アンカー棒2本、ヒンジセット4組、取付ビス、取付説明書		
	つり元扉用門柱 ※H=16のみ3点吊り	柱2本、門柱キャップ2コ、アンカー棒2本、ヒンジセット4組、取付ビス、取付説明書		
直付式	固定式	片開き用	直付ヒンジセット2組、錠受アンカー1コ、取付説明書	
		両開き用	直付ヒンジセット4組、取付説明書	
		つり元扉用	直付ヒンジセット4組、取付説明書	
	調整式	片開き用	直付ヒンジセット2組、戸当り部品1コ、錠受アンカー1コ、取付説明書	
		両開き用	直付ヒンジセット4組、取付説明書	
		つり元扉用	直付ヒンジセット4組、取付説明書	
		埋込金具	片開き用	埋込金具本体2コ ※R・L有り
		埋込金具	両開き用	埋込金具本体4コ(右用2コ、左用2コ)
		埋込金具	つり元扉用	埋込金具本体4コ(右用2コ、左用2コ)

●高雅・ブラック&ホワイト・モノクローム

梱包内明細

名称		梱包内容	名称		梱包内容	
標準扉	標準扉	本体1枚、戸当りセット、落し錠1セット、縦枠キャップ1セット、ビス穴フサギ1セット(ハーフ1・2・3型はつり元扉兼用、6型は本体1枚、落し錠1セット)※ハーフ2型、モノクローム、マリオ、マルスはR・Lあり。	直付調式	固定式	片開き用	直付ヒンジセット2組、錠受アンカー1コ、取付説明書
					両開き用	直付ヒンジセット4組、取付説明書
					つり元扉用	直付ヒンジセット4組、取付説明書
				式	柱	柱2本、門柱キャップ2コ、アンカー棒2本、ヒンジセット2組、取付ビス、取付説明書
両開き用	直付ヒンジセット4組、取付説明書					
つり元扉用	直付ヒンジセット4組、取付説明書					
別売部品	キャスト	M7	埋込金具	片開き用	埋込金具本体2コ ※R・L有り	
		M10		両開き用	埋込金具本体4コ(右用2コ、左用2コ)	
	足長落し錠(両開き用)	落し錠1コ(100~300ミリ用)、取付ビス	ハーフ用平丁番	つり元扉用	平丁番2コ、取付ビス	

●アルネット

梱包内明細

名称		梱包内容	名称		梱包内容		
標準扉	標準扉	本体1枚(アルネットのみ、内カバー付)、縦枠キャップ1セット	直付調式	固定式	片開き用	直付ヒンジセット2組、戸当り部品1コ、錠受アンカー1コ、取付説明書	
つり元扉	つり元扉	本体1枚、落し錠1セット、平丁番1セット、縦枠キャップ1セット			両開き用	直付ヒンジセット4組、戸当り部品1コ、落し錠1セット、取付説明書	
式	門柱	柱2本、門柱キャップ2コ、取付ビス、アンカー棒2本、ヒンジセット2組、戸当り部品1コ、取付説明書			付調式	調整式	片開き用
				両開き用			直付ヒンジセット4組、戸当り部品1コ、落し錠1セット、取付説明書
			つり元扉用	直付ヒンジセット4組、戸当り部品1コ、落し錠1セット、取付説明書			
別売部品	化粧戸当り	戸当り1本、取付ビス、ネジ持ち4コ	埋込金具	片開き用	埋込金具本体2コ ※R・L有り		
	落し錠	落し錠1セット、取付ビス		両開き用	埋込金具本体4コ(右用2コ、左用2コ)		
	足長落し錠	※足長タイプは100~300ミリ用(両開き用)		つり元扉用			

●有峰

梱包内明細

名称		梱包内容	名称		梱包内容		
標準扉	標準扉	本体1枚、内カバー1セット、ビス穴フサギ1セット	直付調式	固定式	片開き用	直付ヒンジセット2組、戸当り部品1コ、錠受アンカー1コ、取付説明書	
つり元扉	つり元扉	本体1枚、落し錠1セット、平丁番1セット、ビス穴フサギ1セット			両開き用	直付ヒンジセット4組、戸当り部品1コ、落し錠1セット、取付説明書	
式	門柱	柱2本、門柱キャップ2コ、取付ビス、アンカー棒2本、ヒンジセット2組、戸当り部品1コ、取付説明書			付調式	調整式	片開き用
				両開き用			直付ヒンジセット4組、戸当り部品1コ、落し錠1セット、取付説明書
			つり元扉用	直付ヒンジセット4組、戸当り部品1コ、落し錠1セット、取付説明書			
別売部品	化粧戸当り	戸当り1本、取付ビス、ネジ持ち4コ	埋込金具	片開き用	埋込金具本体2コ ※R・L有り		
	落し錠	落し錠1セット、取付ビス		両開き用	埋込金具本体4コ(右用2コ、左用2コ)		
	足長落し錠	※足長タイプは100~300ミリ用(両開き用)		つり元扉用			