

## 部分説明

### A 片開き内掛錠受

- (門柱用)、(直付用)はD型錠鑄物門扉用の部分説明A・B(114頁)を参照してください。
- ※但し、内掛受に使用する取付ビスは、M6×16サラです。

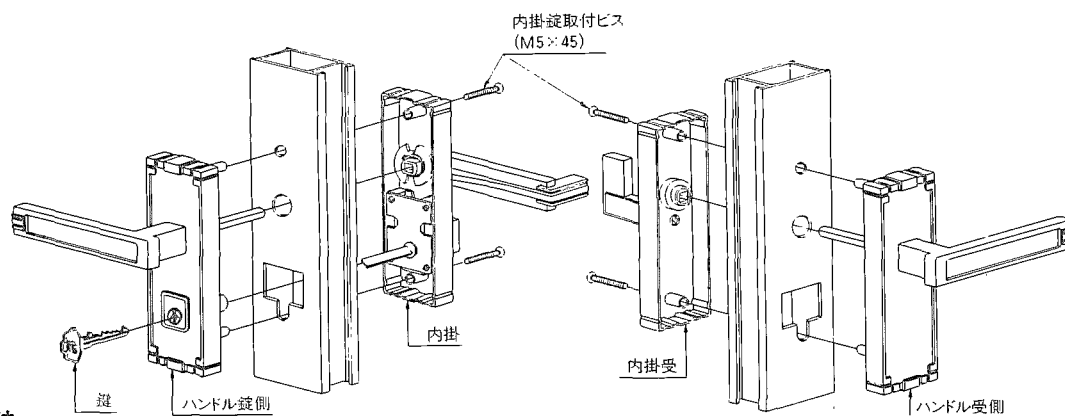
錠金具

## G型 (内外シリンダー錠) 形材門扉用

取説番号 ME-28

## 施工順序

### 1 両開き



#### 内掛錠取付方法

- ハンドル錠側と内掛  
ハンドル受側と内掛受
- を、それぞれ門扉の両面にはさみ取付ビス(M5×45サラ)で取付けてください。

## 部分説明

### A 片開き内掛錠受

- (門柱用)、(直付用)はA型錠の部分説明A・B(112頁)を参照してください。
- ※但し、内掛受に使用する取付ビスは、M6×16サラです。

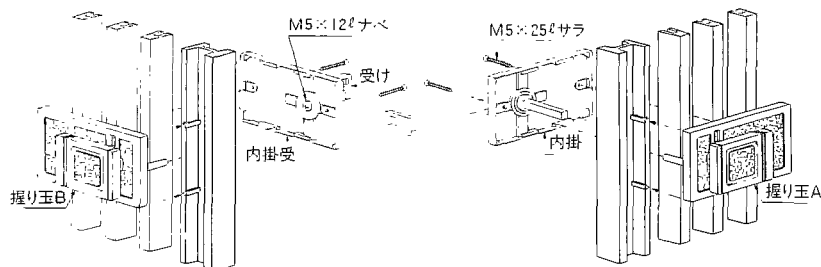
錠金具

## J型 (内掛錠) 鑄物門扉用

取説番号 NM-773

## 施工順序

### 1 両開き



#### 内掛錠取付方法

- 握り玉Aと内掛  
握り玉Bと内掛受
- を、それぞれ門扉の両面にはさみ取付ビスで取付けてください。
- ※握り玉Bと内掛受は、落し錠のつく門扉に取付けてください。

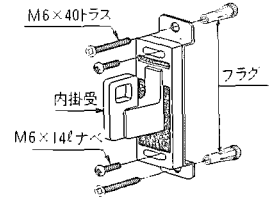
部分説明

**A** 片開き内掛錠受

● (門柱用)は形材門扉用を参照してください。

(直付用)

- 内掛錠を受け取付金具にM6×14ℓナベで取付けてください。
- ※ プラブの取付方法はA型錠の部分説明B(112頁)を参照してください。
- ※ プラグボルトは直付ヒンジセットに梱包してあります。



錠金具

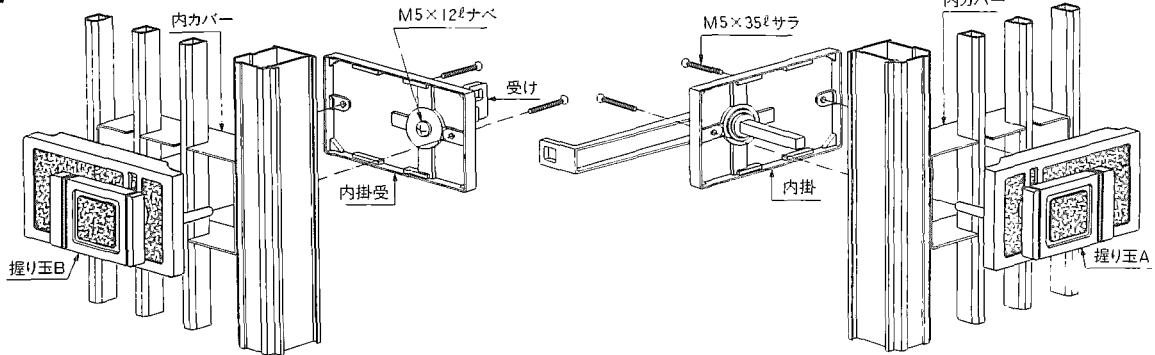
**J型** (内掛錠)形材門扉用

取説番号 NM-664

錠金具

施工順序

**1** 両開き



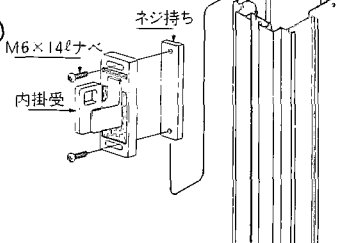
内掛錠取付方法

- 握り玉Aと内掛、握り玉Bと内掛受を、それぞれ内カバーの両面にはさみ取付ビスで取付けてください。
- ※ 握り玉Bと内掛受は、落し錠のつく門扉に取付けてください。
- ※ 受けの付け替え方法  
取付けの左・右勝手により、受けは内側の受け取付けビス(M5×12ℓナベ)をはずし、180°向きを替えて付け直してください。

部分説明

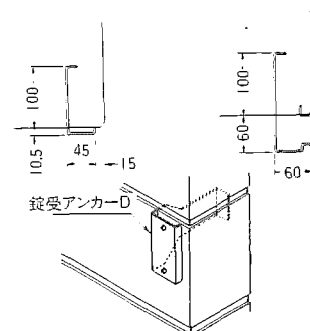
**A** 片開き内掛錠受

(門柱用)



- 内掛受とネジ持ちを、取付ビス(M6×14ℓナベ)で仮止めし、ネジ持ちを門柱の溝へスライドし、内掛錠の位置に合わせビスを締め付けてください。

(直付用)



- 内掛錠の位置に合わせ、錠受アンカーを埋め込み、アンカーへ取付ビス(M6×14ℓナベ)で取付けてください。
- ※ 錠受アンカーは、直付ヒンジセットに梱包してあります。