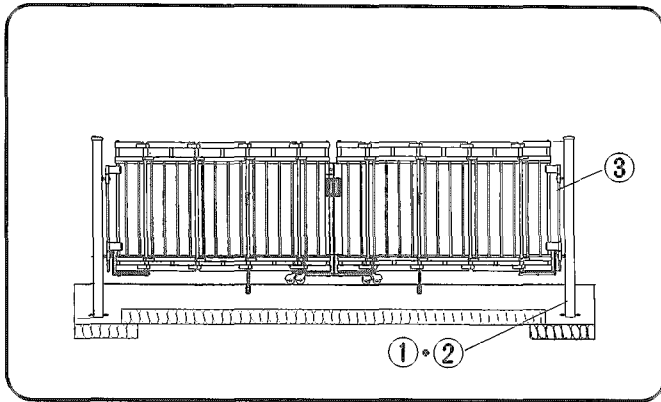


カーゲート 30B型 (キャスタータイプ)

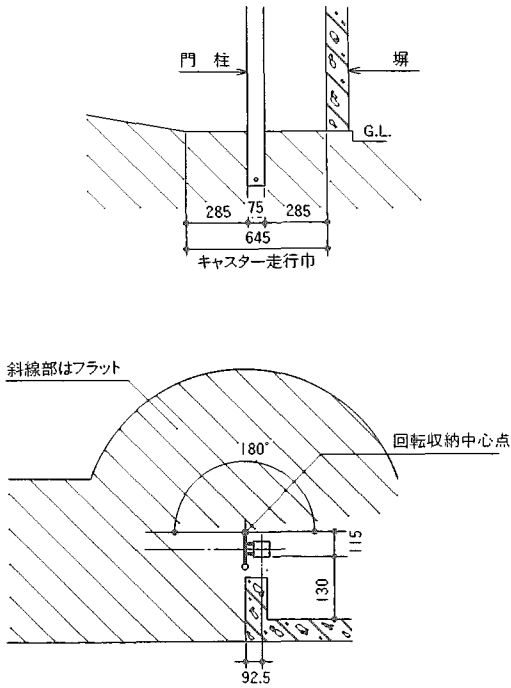
取説番号 NM-920

499



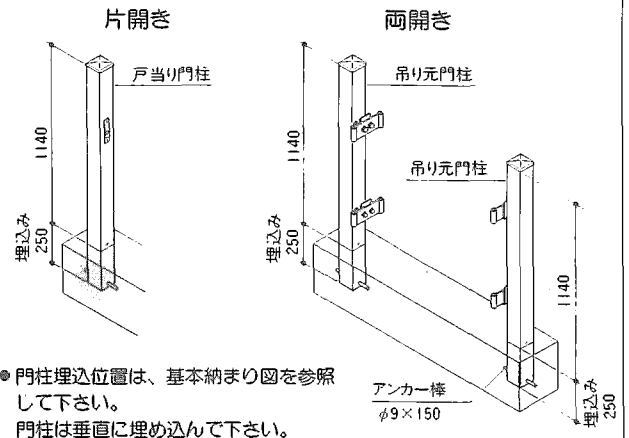
施工順序

1 施工上の注意



- 床面の仕上げは本体走行上キャスターの走行巾分はフラットに仕上げてください。
開けた時本体を回転させる場合は回転半径（本体の縮巾）も考慮に入れて仕上げてください。

2 門柱の取付け

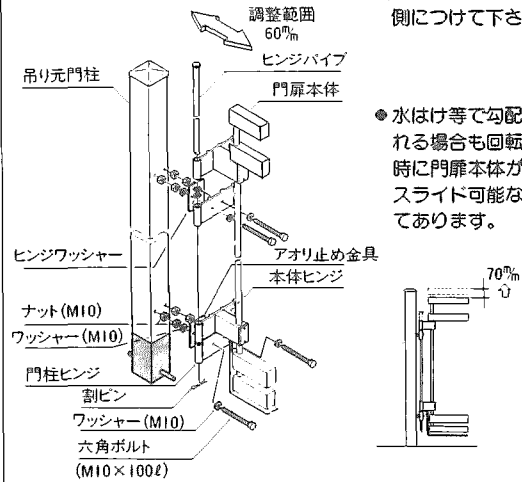


- 門柱埋込位置は、基本納まり図を参照して下さい。
門柱は垂直に埋め込んで下さい。

3 本体の取付け

〈片・両開き〉

- 門柱ヒンジと本体ヒンジの間にヒンジワッシャーを2枚ずつ入れ、ヒンジパイプを上側よりヒンジの穴に差し込み、ヒンジパイプ下部の穴に割ピンで抜け止めを行ってください。
門扉本体が一直線にならない場合には門柱と門柱ヒンジの間隔により調整して下さい。
(ヒンジパイプは回転収納側につけて下さい。)

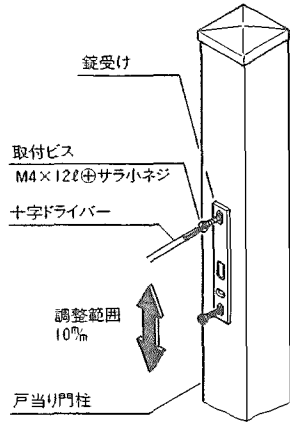


- 水はけ等で勾配をつけられる場合も回転収納と同時に門扉本体が70%までスライド可能な方法にしてあります。

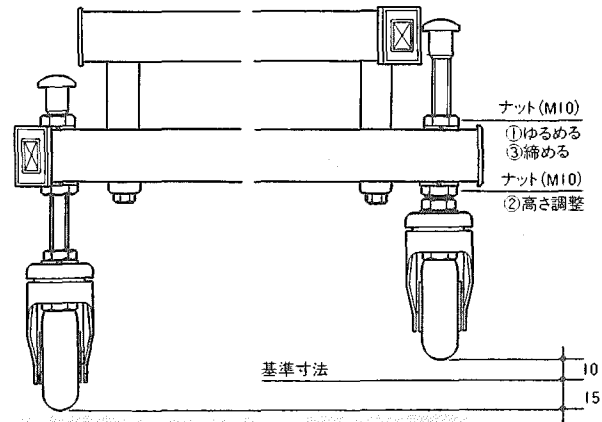
部分説明

A 錠受けの高さ調整《片・両開き共通》

- 施錠合せ等の高さ調整が必要な場合は、下図のように取付ビスをゆるめて錠受けを上下調整して下さい。両開きの場合には先端部のキャスターも合わせて調整して下さい。

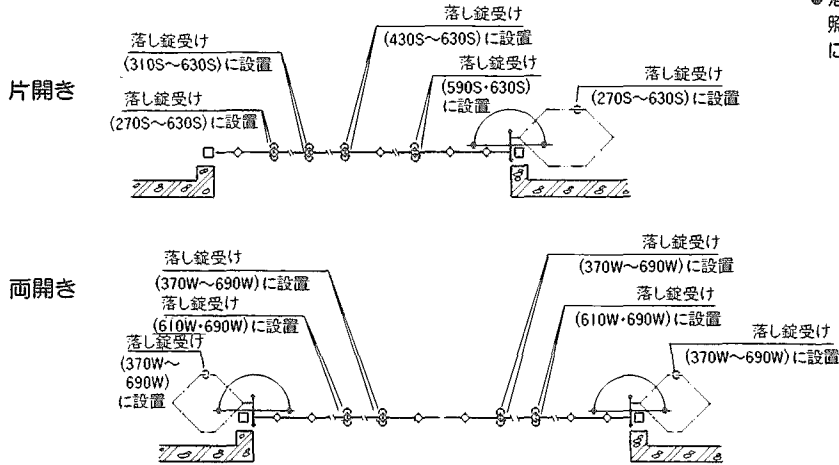


C キャスターの高さ調整



- 施錠合わせ等高さの調整が必要な場合は上図のようにキャスターで調整出来ます。調整方法は図中の番号順にしたがって調整して下さい。

B 落とし錠受けの設置



- 落とし錠受けの位置は左図を参照し現物合せで施工するようにして下さい。

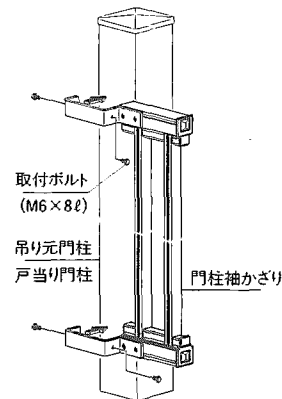
カーゲート 30B型 門柱袖飾り

取説番号 NM-946

施工順序

1 門柱袖かざりの取付け

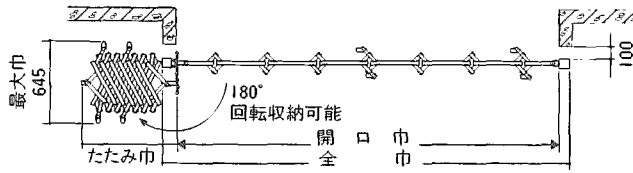
- 取付方向は基本納まり図を参考にしない取付高さは設置場所により決定して下さい。
(基準寸法はG. L. より門柱袖かざり下面までの寸法は105mmです。)
左右に門柱袖かざりを設置する場合には基本納まり図を参考に左右対称に出る限り設置して下さい。
取付方法は吊り元・戸当り門柱に門柱袖かざりをはめ込み取付ボルト (M6×8φ) で固定して下さい。



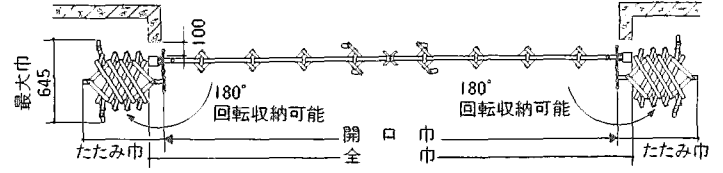
基本納まり図

本体図

●片開き



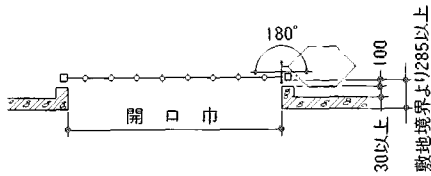
●両開き



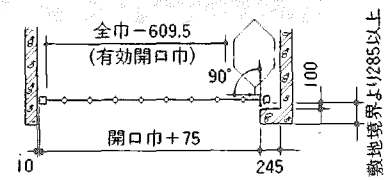
●下図に示した以外の納まりの場合などは下図の納まりの組合せによって施工して下さい。

片開き納まり

●扉と平行になる場合

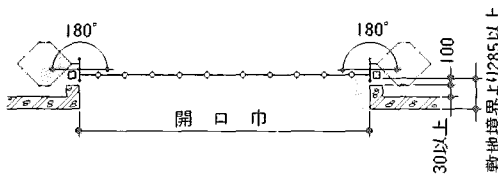


●扉と直角になる場合

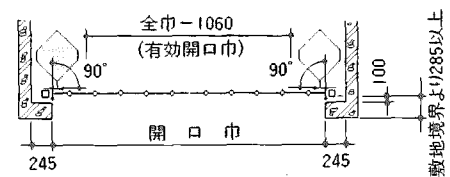


両開き納まり

●扉と平行になる場合

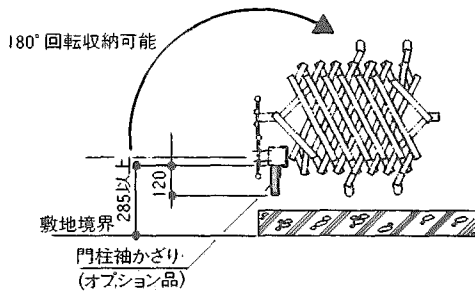


●扉と直角になる場合

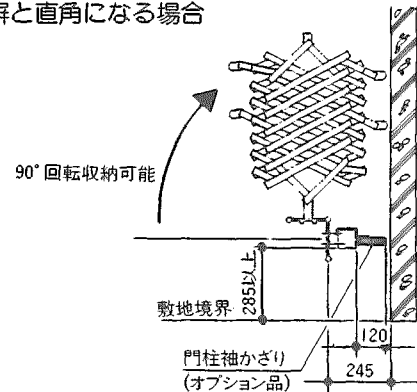


門柱袖かざり(キャスタータイプ)納まり

●扉と平行になる場合



●扉と直角になる場合



梱包内明細

※サイズにより受注生産品があります。カタログでご確認下さい。

名称		梱包内容	名称		梱包内容													
本	片開き用	本体1セット、柱2本、部品箱、取付説明書	形式	片開き										両開き				
				部品名	270S	310S	350S	390S	430S	470S	510S	550S	590S	630S	370W	450W	530W	610W
体	両開き用	本体2セット、柱2本、部品箱、取付説明書	落下受け φ26×70㎝	3	5	5	5	7	7	7	7	9	9	6	6	6	10	10
別売品	門柱袖飾り	本体1セット、取付ビス	アンカー棒 φ9×150㎝	2	2	2	2	2	2	2	2	2	2	2	2	2	2	2
			蓋	1	1	1	1	1	1	1	1	1	1	1	1	1	1	1