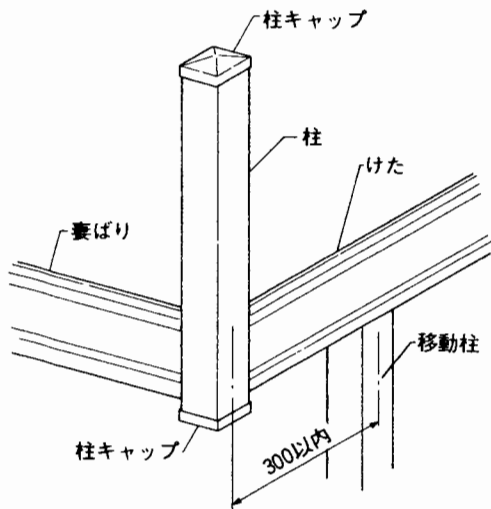


バルコニー7型間口方向柱移動部材取付説明書

取説番号 NM-878

改-1

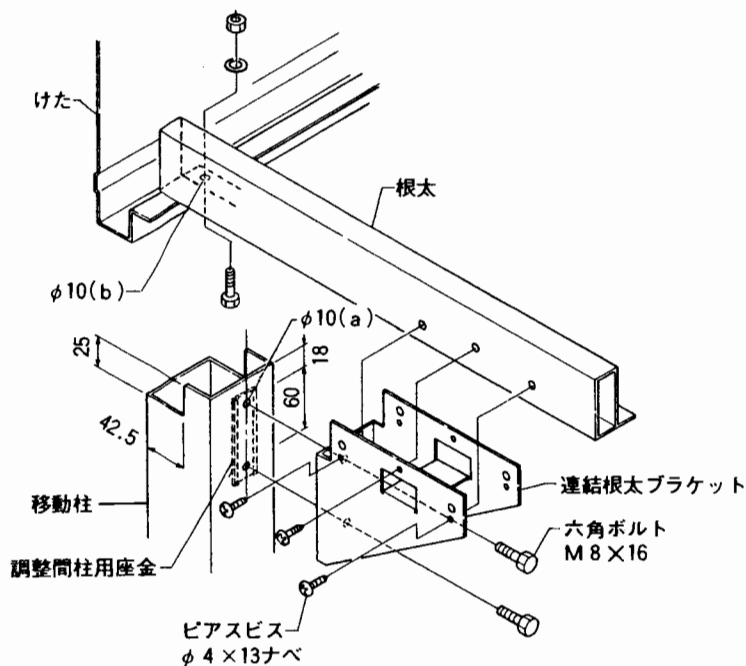


■ 内容明細

名 称	数量
連結根太ブラケット	1
調整間柱用座金	1
柱キャップ	1
六角ボルト M8×16	2
ピասビス φ4×13ナベ	6

間口方向移動柱の移動は、長さ300mm以内で使用してください。

柱建て式



1. 移動柱を切断し、図のように切り欠いてください。
 2. 移動柱にφ10(a)の孔を2箇所あけてください。
(屋根置き式の場合は、孔あけは不用です。)
 3. 移動柱に、調整間柱用座金を入れて連結根太ブラケットを柱に取付けてください。
(注)屋根置き式の場合は、調整柱の溝に調整間柱用座金を入れて、連結根太ブラケットを取付けてください。
 4. 移動柱の取付け位置に、根太を移動させてけた取付け孔φ10(b)の孔を1箇所あけて、ボルトで固定してください。
 5. 移動柱の垂直を確認して、連結根太ブラケットと根太をピասビスで固定してください。
- ※外観左側の柱を移動する際、連結根太ブラケットの取付けに十分なスペースがない場合、根太の方向を変えて取付けてください。
6. 柱の下部に、柱キャップをピասビスで取付けてください。

屋根置き式

