

バルコニー快晴7型物干しセット (自在型) 取付説明書

取説番号 NM-965

改H1.2

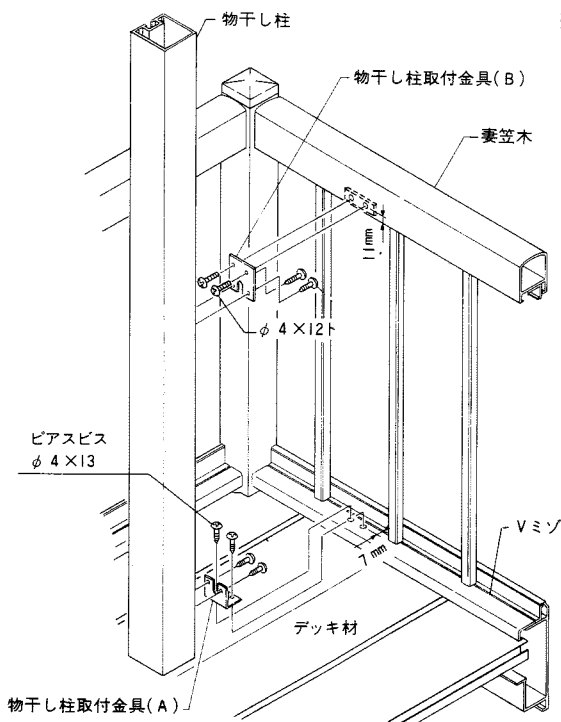
物干し金物の高さを、お施主様と相談の上、取り付けに入ってください。製品を切り詰めせずに取りつけますと、デッキ材の上面から、物干し竿の下面までの高さが1,788.5mm になります。柱を切断する時は、下端から切り詰めて下さい。

1. 横材を、物干し柱に差し込み、横材の出寸法を決めて、物干し柱取付金具(C)をピアスビス、トラスビスで柱及び、横材に固定して下さい。(ビスの種類に注意)
2. 物干し横材キャップをはめ込んでビスで固定して下さい。
3. 物干し柱に、キャップをたたき込んで下さい。
4. 横材に、物干し金物を3箇所ピアスビスで取り付けて下さい。
5. 笠木の下面から11mmの所のミゾ(A部断面参照)に、物干し柱取付金具(B)の穴に合わせてφ4.5~φ5穴を2ヶ所あけ、物干し裏板を笠木の内側に入れ、トラスビスでいっしょに止めて下さい。
6. 物干し取付金具(A)を、けたVミゾ(中心)より手前7mmの所にピアスビスで2ヶ所取りつけて下さい。
7. 物干し柱に、六角ボルトを2本下から差し込んで下さい。
8. 物干し柱を、物干し取付金具(A)(B)にあてがって、垂直を確認し、六角ボルトで固定して下さい。

内容明細

名 称	数量
物干し柱	1
物干し横材 (長さ830mm)	1
物干し横材キャップ	2
物干し柱取付金具(A)	1
物干し柱取付金具(B)	1
物干し柱取付金具(C)	2
物干し竿掛	3
物干し竿掛カバー	3
ピアスビス φ4×13ナベ	9
六角ボルト M8×16	2
M8用ワッシャー	2
φ4×12トラス(タッピン3種)	6
六角ナット M8用	2
物干し柱キャップ	1
ピアスビスφ4×19ナベ	2
物干し裏板	1

側面につける場合



※ 側面につける場合は、物干し金具(A)(B)にそれぞれ図のようにφ5の穴をあけてビス止めして下さい。

(注) 物干し部品を、3箇所以上取り付ける時は、中間の物干しに別売りの物干し金物を使用しダブルに付けて下さい。

