

## ■ 内容明細

名称	数量
出隅用根太	1
根太掛け金具	2
桁水切材	1
入隅、出隅用根太水切材(A)	1
// (B)	1
六角ボルト M8×16	10
M8用ワッシャー	6
六角ナット M8用	10
ピラスビスφ4×13ナベ	8

## ■ 部材の拾い出しの時の注意事項

- 柱・両端は標準通り。  
出隅部は入隅・出隅用コーナー柱
- 横材・前面パネルは〔壁面の芯寸法〕+〔(壁厚+躯体柱/2)×2〕+〔両側の奥行寸法〕を総長さとして取って下さい。
- 奥行材・側面パネルは左右1梱包ですからサイズが異なる場合には、大きいサイズ側を取り、小さい側は切りつめて納めます。
- 根太は、デッキ材の端部納まりを考慮して、総根太本数を確認の上、決定します。

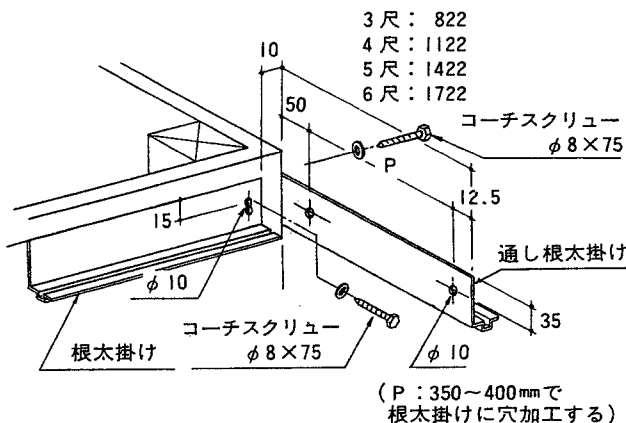
根太本数

	1間	1.5間	2間
関東間	3本	5本	7本
関西間・四九間	4本	6本	8本

- 連結根太は標準通り。
- デッキ材は、〔規格寸法〕+〔壁厚+柱/2〕を含めて、サイズ決定を行なって下さい。
- 屋根置き式の場合には、二面の奥行寸法を変えて棟や谷にコーナー柱がこないようにして下さい。

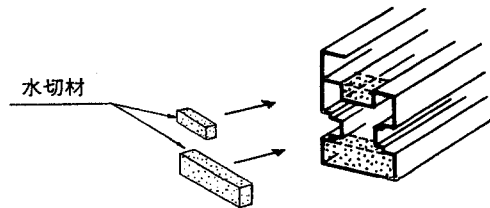
### ① 根太掛けの取付け

- 根太掛けをコーナーから10mmすき間をあけて切断し取付けて下さい。その際、コーナー部のコーチスクリューがぶつからないように根太掛けに、φ10の穴を下図のように寸法をだして、穴をあけ直してコーチスクリューで固定して下さい。
- 通り根太掛けを躯体から各出幅寸法に切断して下さい。
- 通り根太掛けに上図の様に350~400mmピッチでφ10の穴加工して下さい。

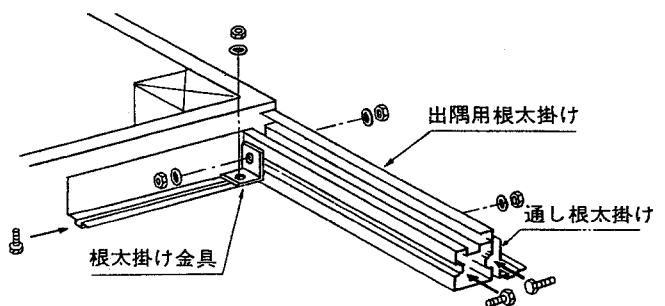


### ② 出隅用根太の取付け

- 出隅用根太の方向を確認して、躯体側にくる方に水切材をつけて下さい。

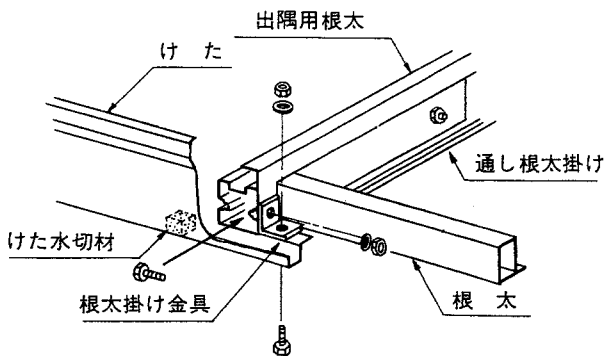


- 出隅用根太にボルトを必要本数分差し込み、根太掛け金具及び通り根太掛けに固定して下さい。



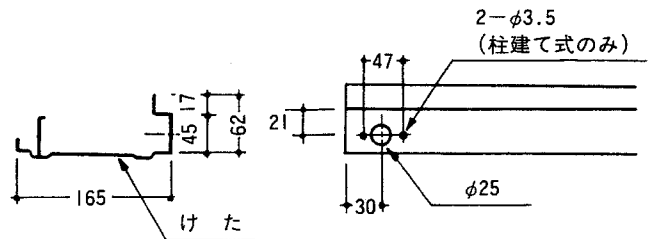
### ③ 出隅用根太とけたとの固定

- ① 出隅用根太をけたに根太掛け金具で固定して下さい。けたには穴加工をして下さい。
- ② デッキ材受けに出隅用根太の前側に根太を1本取付ける様にして下さい。
- ③ けたに水切材を固定して下さい。



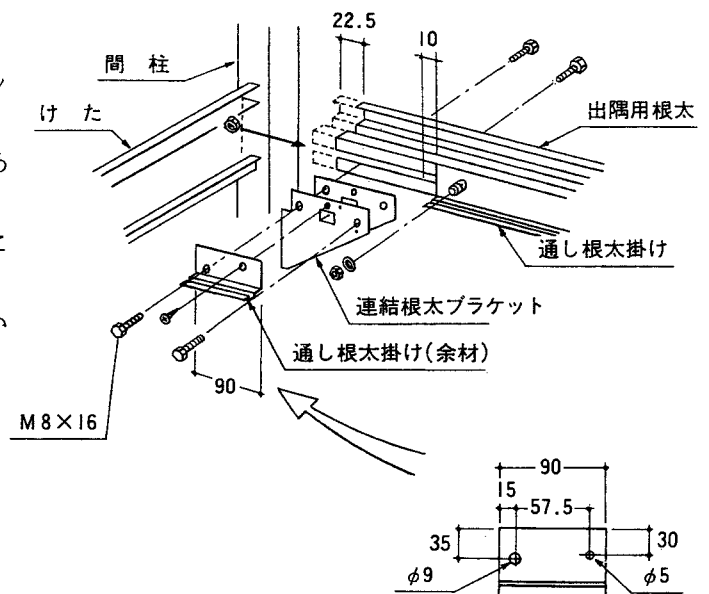
### ④ 入隅、出隅用コーナー柱に丸たて樋の取付け

- ① 入隅、出隅用コーナー柱側のけたの端部に上図の様に穴加工して下さい。
- ② 柱建て式は、兩樋部品を取付けて下さい。



### ※ 出隅用根太に間柱がくる納まり

- ① 出隅用根太を22.5mm切りつめ、連結根太ブラケットで固定して下さい。
- ② 通し根太掛けは、連結根太ブラケットから10mmあけて切断して下さい。
- ③ 切断した通し根太掛けから90mmとり右図のように加工し、固定して下さい。
- ④ 出隅用根太下面の水抜穴(半パンチ加工)を抜いて下さい。



⑤ 以下は標準工程に基づき行なって下さい。