

## ■ 内容明細

名 称	数量	名 称	数量	名 称	数量
入隅用根太	1	六角ボルトM8×16	16	根太掛け金具	2
入隅用根太掛け	1	M8用ワッシャー	6	入隅、出隅用根太水切材(A)	1
入隅用水切枠	1	六角ナットM8用	16	// (B)	1
連結根太ブラケット	1	ピアスビスφ4×13ナベ	26		
調整間柱用座金	1	入隅水切枠用水切材	1		

## ■ 部材拾い出しの注意事項

- 柱・両端は標準通り。  
入隅部は入隅・出隅用コーナー柱を使用して若干の加工を行なう。
- 横材・前面パネルは壁面寸法同様にし、切りつめて納める。  
(パネルの余材は側面に使用)  
切りつめ寸法は(躯体柱/2+壁厚+奥行芯寸法)
- 奥行材は、左右1梱包ですので、奥行寸法が異なる場合には、大きい側のサイズを取り小さい側は切りつめて納めます。
- 側面パネルは、前面パネルの余材を利用して納めます。
- 根太は、つき合せ位置に基づき、総根太本数を確認の上、効率の良いサイズを使用します。

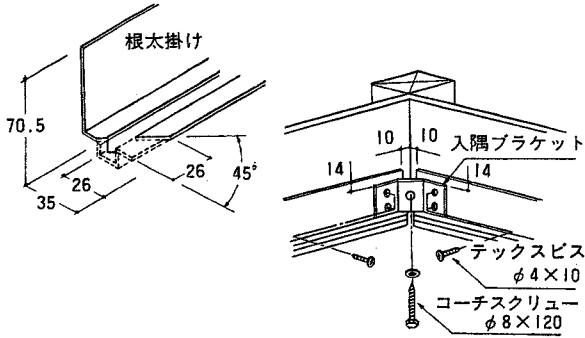
根太本数

	1間	1.5間	2間
関東間	3本	5本	7本
関西間・四九間	4本	6本	8本

- デッキ材は、特につき合せ側のデッキ寸法が不足になりますので注意して下さい。
- 入隅セット2(9)BSE(3~6)1セットの他に、入隅ブラケット(5BB8)を1セット拾い出して下さい。

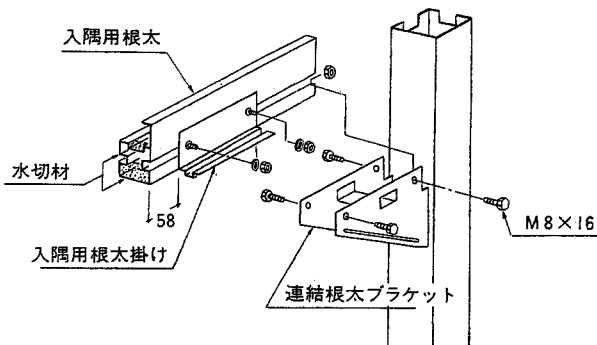
## ①根太掛けの取付け

- ①根太掛けの取付け寸法を測りコーナー部を10mmすき間をあけて切断して下さい。
- ②根太掛けのつき合せコーナー部を45°に切り落として下さい。
- ③入隅ブラケットを根太掛け及び躯体の柱に固定して下さい。  
(入隅ブラケットは図の様に根太掛け上部から14mmすき間をあけて取付けて下さい。)



## ③入隅用根太掛け及び柱への取付け

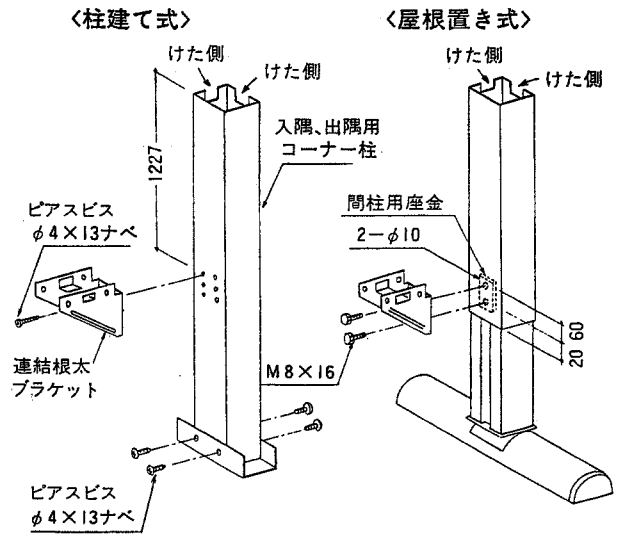
- ①入隅用根太の方向を確認し、根太掛け側に水切材を取付ける。
- ②入隅用根太に入隅用根太掛けを根太掛け側を58mmあけて固定して下さい。
- ③入隅用根太を連結根太ブラケットへ、柱につき合せになる様に固定して下さい。



## ⑤入隅用水切枠の取付け

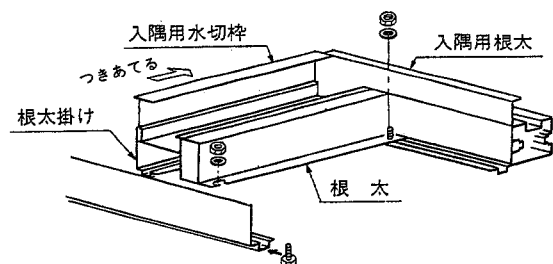
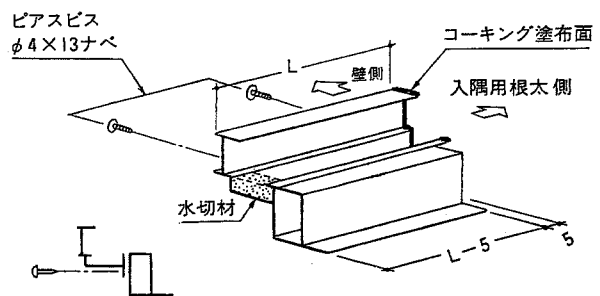
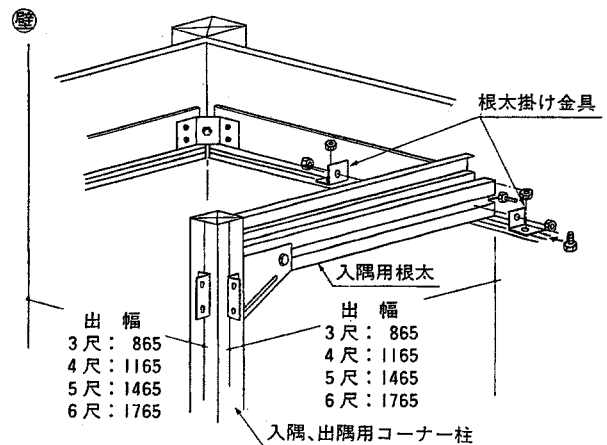
- ①入隅用水切枠及び、これに取付ける根太を各出幅サイズに切りつめる。  
L: 3尺-水切枠 830...根太 825(22mm切りつめ)  
4尺-水切枠1130...根太1125( // )  
5尺-水切枠1430...根太1425( // )  
6尺-水切枠1730...根太1725( // )
- ②入隅用水切枠と根太を5mmずらして、ピアスビスで固定して下さい。
- ③入隅用根太側の入隅用水切枠の端面にコーキング材を十分塗布して下さい。
- ④入隅用水切枠を根太掛けにのせ、入隅用根太に突き当て、根太部を固定して下さい。
- ⑤入隅用根太にかかる根太は全て上記の切りつめを行なって下さい。

## ②入隅、出隅コーナー柱(A部)の加工及び部品付け



## ④入隅用根太の根太掛けへの取付け

- ①出幅寸法を確認して入隅用根太を根太掛け金具で固定して下さい。



## ⑥以下は標準工程に基づき行なって下さい。