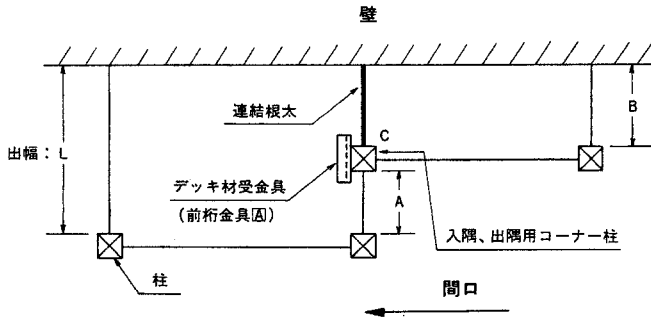


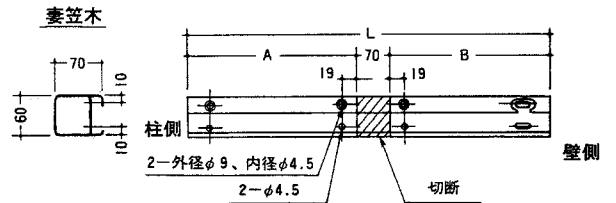
〔施工上の注意〕

- 拾い出しは、標準部品箱 2ヶ、連結部品箱 1ヶをお取り下さい。(下図)
- 連結根太部の柱は、入隅、出隅用コーナー柱を使用して下さい。

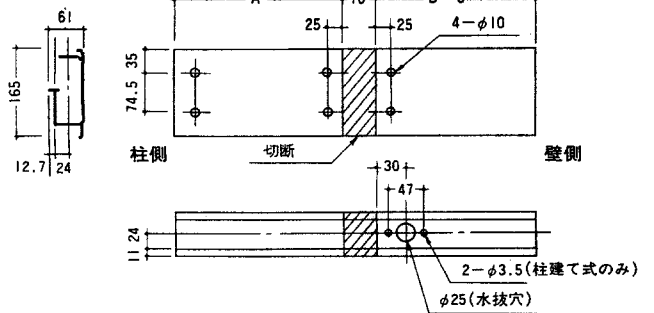


① 妻笠木及び妻ばりの加工

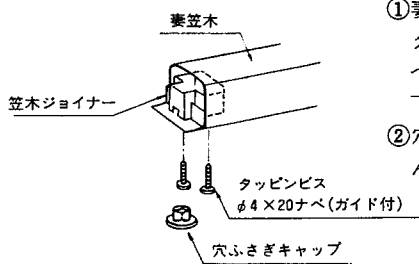
妻笠木及び妻ばりの加工は下図を参考にして行なって下さい。
(本図は右用です。左用は、図反となります。)



妻ばり



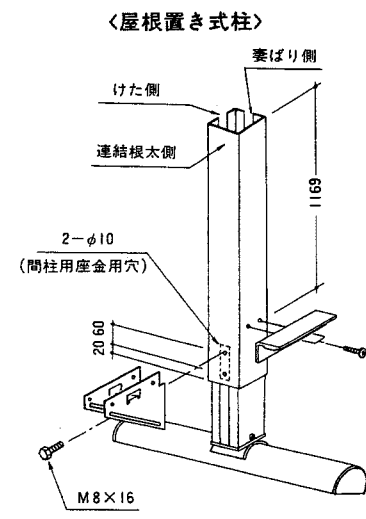
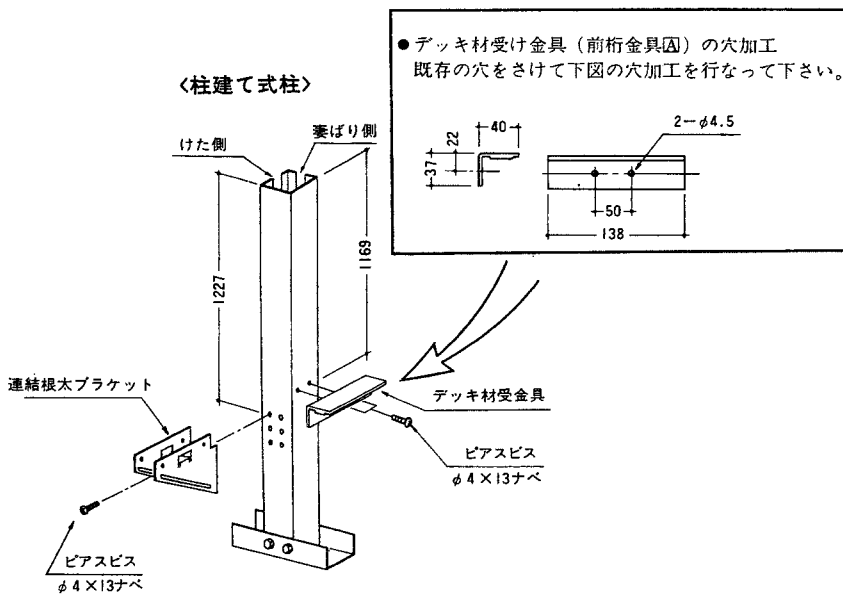
② 笠木ジョイナーの取付け



- ① 妻笠木に笠木ジョイナーをタッピンビス、(φ4×20ナベ・ガイド付)で固定して下さい。
- ② 穴ふさぎキャップをはめこんで下さい。

③ 入隅、出隅用コーナー柱の加工及び部品付け

入隅、出隅用コーナー柱 (C部) の加工及び部品取付けを下図の様に
行なって下さい。



注) 屋根置き式の場合、デッキ材受け金具は根太の組立が完了し、水平、垂直を確認しおわった後に取付けて下さい。

④ 以下は、標準工程に基づき行なって下さい。