

アクションフェンス 笠木 取付説明書

- この度は、新日軽商品をご採用いただき誠にありがとうございます。商品を正しく安全に組立・施工していただくために、この取付説明書をよくお読みの上、作業を行ってください。
- 本説明書に示した注意事項は、商品の性能・機能および強度や安全性を確保する上での重要な内容です。施工にあたっては必ずお守りください。
- 施工は専門業者が行ってください。専門知識のない方が施工されますと不具合発生の原因となることがあります。
- この説明書は施工後必ず施主様へお渡しください。

施工時の注意事項

施工にあたっては次の点をご注意ください。

- モルタル用に海砂を使用されますと、多量に塩分が含まれているため、腐食の原因になりますのでご使用を避けいただくか、十分水洗いしたものをご使用ください。
- モルタルやコンクリートの急結剤は腐食の発生や促進作用がありますのでその使用を避けいただくか、塩化カルシウムや塩素系の化合物・珪酸ナトリウム等の入っていないものをご使用ください。
- 埋め込み柱内部にモルタルやコンクリートや水などが入らないようにしてください。柱内部の異常腐食や柱の凍結破損の原因になります。
- モルタルやコンクリートの抽出液は強アルカリ性で、しみやむら等の外観不良や腐食の原因になりますので、工事中に商品に付着しないようご注意ください。
- 施工時に商品の表面に付着したモルタルやコンクリート等は速やかに清掃してください。また、アルミ表面にキズをつけずと腐食しやすくなりますので取扱いには十分注意してください。
- 支柱の水抜き穴はモルタル等で塞がないでください。
- 養生期間は十分（4日～1週間）にとり、養生期間中は重いものをのせたり、振動させたりしないように指示してください。
- 改造・変更をしないでください。
- ガス給湯器などの熱や排気ガスが製品に直接当たる、またはこもるような場所に設置しないでください。熱による塗装劣化・剥離（はくり）、また排気ガスによる腐食の原因になります。

この説明書に示した注意事項は、安全に関する重要な内容を示しています。人身事故や財産への損害を未然に防止するため、次のような絵表示をしています。

| 絵表示 | 意味 | 絵表示 | ご使用上の注意とお願い |
|-----|--|-----|-----------------------|
| | この表示を無視して誤った取扱いをすると使用者等が負傷する危険や物的損害の発生が予想されることを表しています。 | | 「必ず行っていただくこと」を示しています。 |

- 注意**
- 製品に電線等を直接載せないでください。
 - 各ボルト・ビス類は、確実に締付けてください。
 - 無理にボルト・ビスを締付けないでください。破損の原因となります。

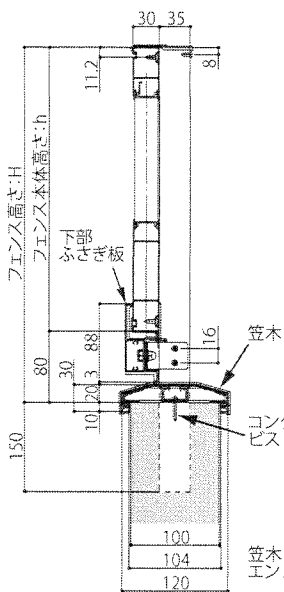


フェンスと組合せる場合は、「アクションフェンス」の取付説明書 [ME-1995] を合わせて参照してください。

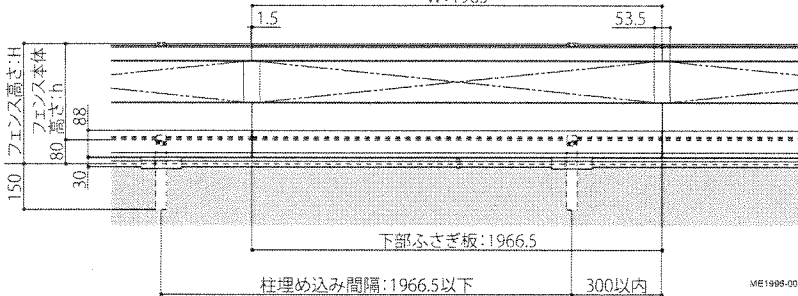
納まり図

- 施工前に必ず確認してください。
- 本図は、「自在柱式」のフェンスと組合せた場合を示しています。

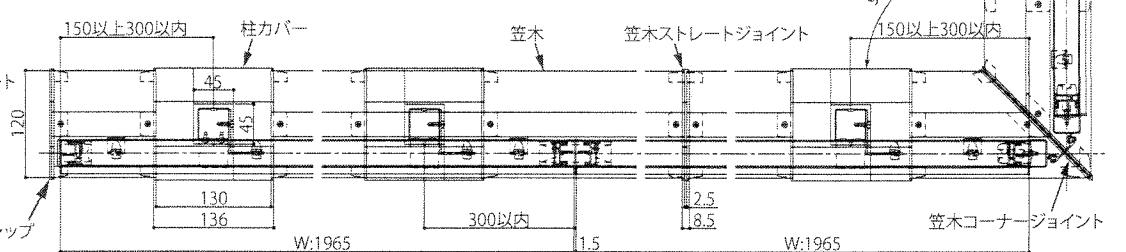
●縦断面図



●基本納まり図



●横断面図



■施工工事店様、販売店様へのお願い

- 「取扱説明書」に基づき（同梱されているもののみ）商品の使用方法、保守点検方法およびメンテナンス方法を必ず施主様に説明してください。
- この取付説明書は、施工完了後施主様にお渡しください。



新日軽株式会社

本社/〒136-0076 東京都江東区南砂2-7-5

この商品についてのご質問やご相談は下記の窓口にお問い合わせください。

お客様相談室

0120-37-2534

新日軽インターネットホームページ <http://www.shinnikkei.co.jp>

梱包明細

- 施工前に、部材数量および部品数量を確認してください。また、品質に支障のある損傷が無いが確認してください。
- 説明書に記載している部材・部品（ビス含）以外は使用しないでください。

| 梱包明細 | 梱包内容 | 表内の（ ）は個数を表しています。 |
|--------------|---|-------------------|
| 笠木 | 笠木（L：2000）（1）・笠木カバー（L：1996）（1） | |
| 連結セット | 笠木ストレートジョイント（1）・コンクリートビス（7） | |
| エンドキャップ | 笠木エンドキャップ（2）・コンクリートビス（7）・取付説明書 [ME-1996]（1） | |
| コーナーセット | 笠木コーナージョイント（1）・コンクリートビス（7） | |
| フェンス柱カバーセット | 笠木フェンス柱カバー（2）・コンクリートビス（7） | |
| 下部ふさぎ板 | 下部ふさぎ板（1） | |
| 下部ふさぎ板用部品セット | 下部ふさぎ板エンドキャップ（L・R各1）・φ4×10皿タップン3種（4） 下部ふさぎ板取付金具（2）・下部ふさぎ板固定金具（2）・下部ふさぎ板連結金具（1）・φ4×8トラスタップン3種（4） φ4×16セルフドリリングビス（4）・M6×14六角ボルト（6）・M6用平座金（6）・M6用バネ座金（6） M6用袋ナット（6） | |

A 基本的な取付け

●笠木のみをブロックに取付ける場合に参照してください。

●取付け前に、ブロック穴を埋めておいてください。

※ブロックの表面仕上げは笠木取付け後に行います。

●巾が100mmのブロックにのみ取付けることができます。

①笠木をコンクリートビスでブロックに固定してください。

●右図を参照し、連結部・コーナー部の笠木には切詰め・下孔加工を行ってください。

●連結部・コーナー部にはジョイント部品を使用し、笠木と共に取付けてください。

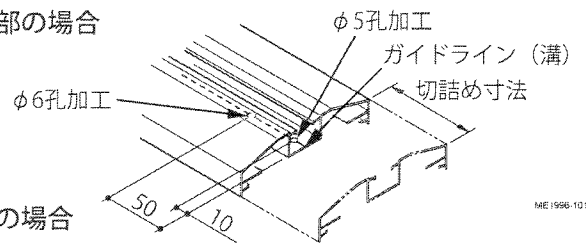
- ・連結部：笠木ストレートジョイント
- ・コーナー部：笠木コーナージョイント

②笠木エンドキャップを、笠木の端部に取付けてください。

③笠木カバーを笠木に取付けてください。

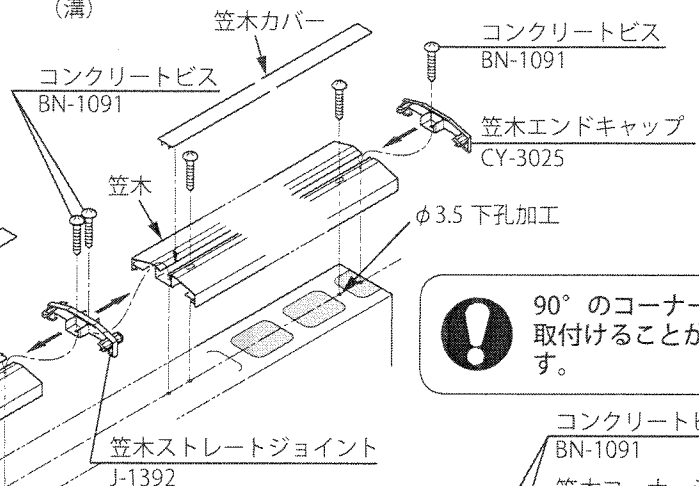
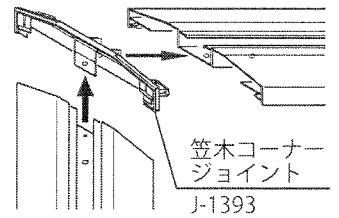
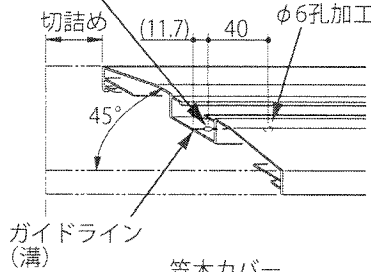
④ブロックの表面を仕上げてください。笠木カバー

●連結部・端部の場合



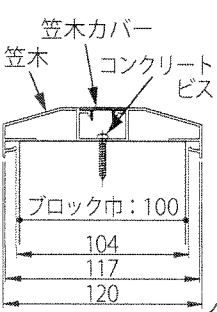
●コーナー部の場合

笠木コーナージョイントを合わせてφ5孔加工

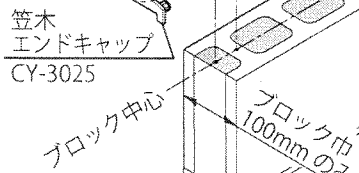
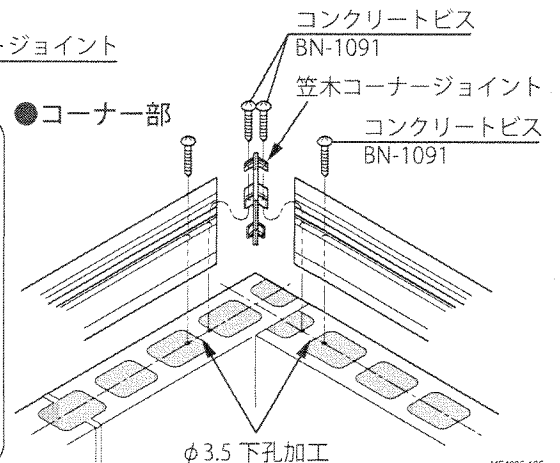


●90°のコーナーにのみ取付けることができます。

●笠木断面図



●コーナー部



B フェンスと組合せる場合

- 笠木をフェンスと組合せて、ブロックへ取付ける場合に参照してください。
- ここでは、「自在柱式」のフェンスの場合を示しています。



- □35 の柱と組合せることができます。
- 間柱式フェンスの場合は、コーナー部への取付けができません。



柱の位置とレベルを正確に合わせてください。

B-1 柱の設置

① 「納まり図」で柱の位置やレベルを確認し、柱を設置してください。

② 柱をブロックの中心に設置してください。



柱の中心とブロックの中心を合わせてください。

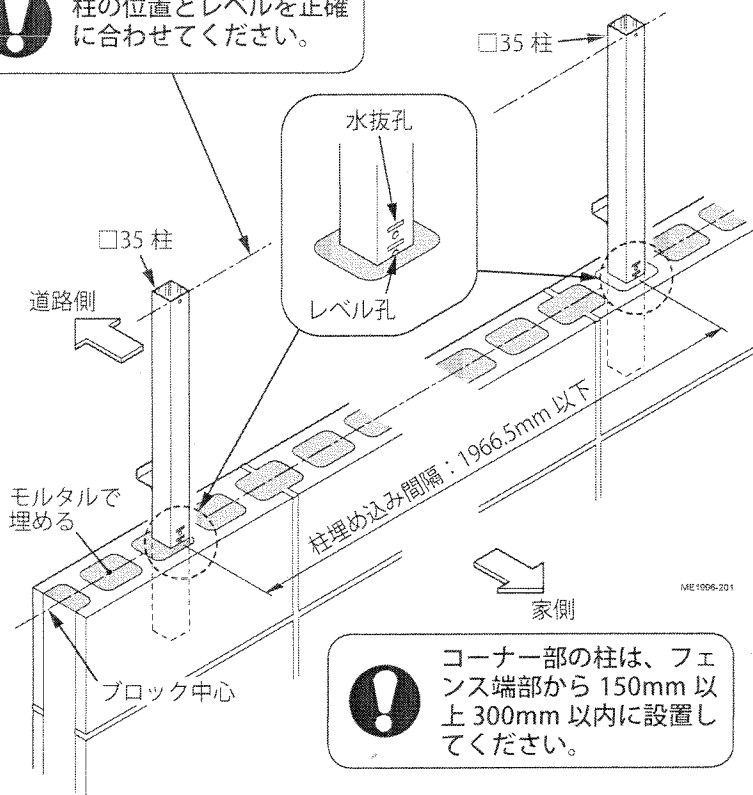
※ 中心がずれると笠木が取付けられません。



レベル孔を目安に、水抜き穴をふさがないように柱を埋め込んでください。

※ 水抜き穴をふさぐと、凍結破損の原因になります。

③ ブロックの残りの穴をモルタルで埋めてください。



B-2 笠木の取付け

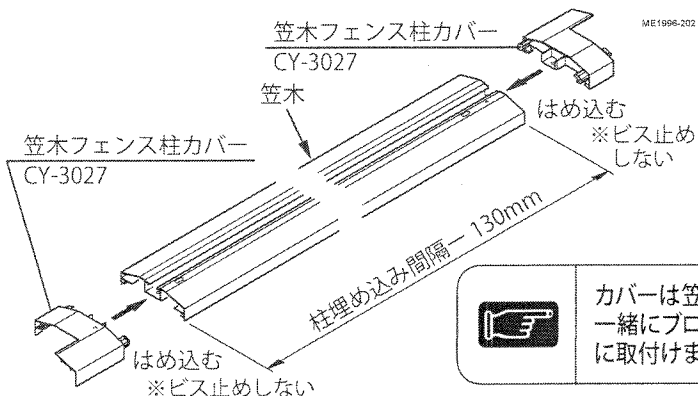
① 笠木を柱埋め込み間隔から130mmの長さ分切断してください。

② 「A. 基本的な取付け」を参照して、笠木に孔加工をしてください。

③ 笠木フェンス柱カバーを、笠木の両端に取付けてください。

④ コンクリートブロックにφ3.5mmの下孔をあけてください。

⑤ 笠木をコンクリートビスでブロックに固定してください。



自在柱式の場合、笠木の取付けは横方向に回転させながら取付けてください。

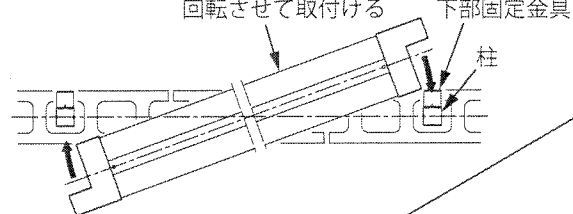
※ 下部固定金具があるため、上から取付けることができません。



笠木の端部および連結部が、柱芯から150mm以上なるように取付けてください。

● 柱間の取付け

柱カバー付きの笠木を回転させて取付ける 下部固定金具 柱

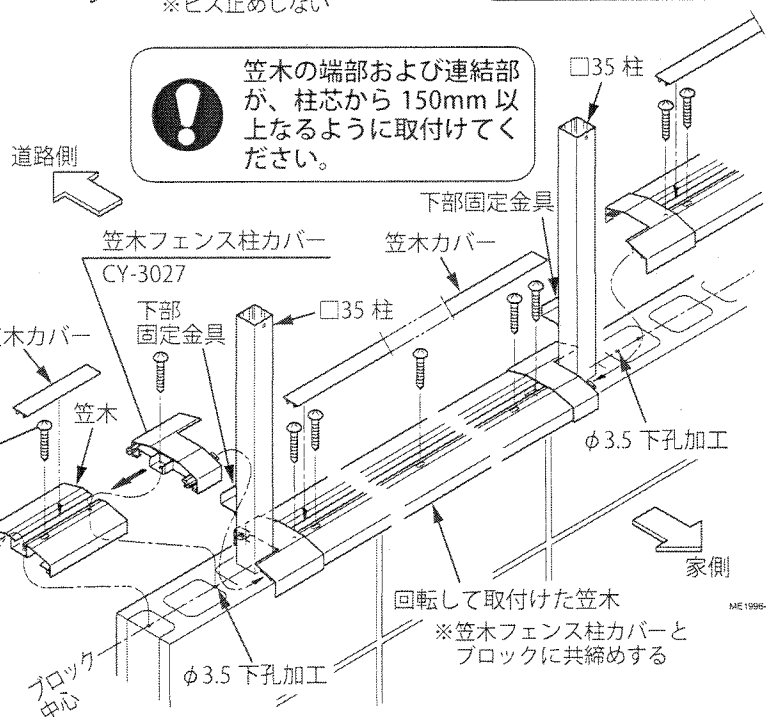


⑥ 「A. 基本的な取付け」の「手順②、③」と同様の手順で、部品を取付けてください。

コンクリートビス BN-1091

笠木エンドキャップ CY-3025

※ コンクリートビス (BN-1091) でブロックに固定





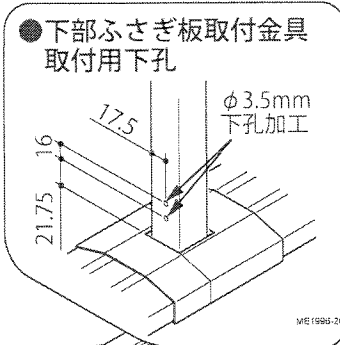
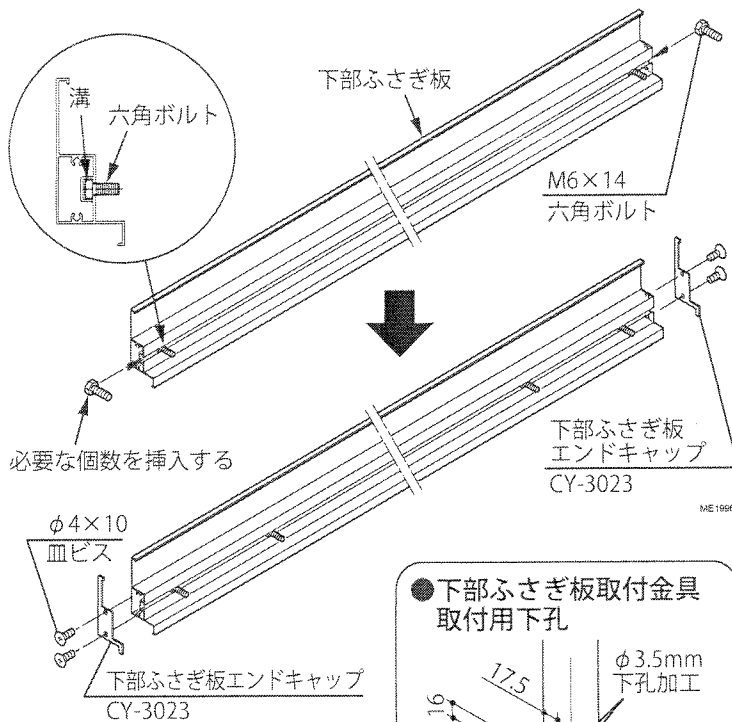
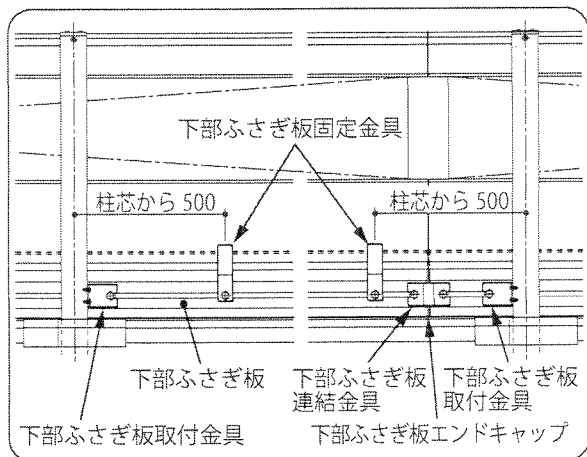
「アクションフェンス」の取付説明書 [ME-1995] を参照して、フェンスの取付けを完了させてください。

B-3 下部ふさぎ板の取付け



フェンスの取付けが完了していることを確認してください。

●取付図

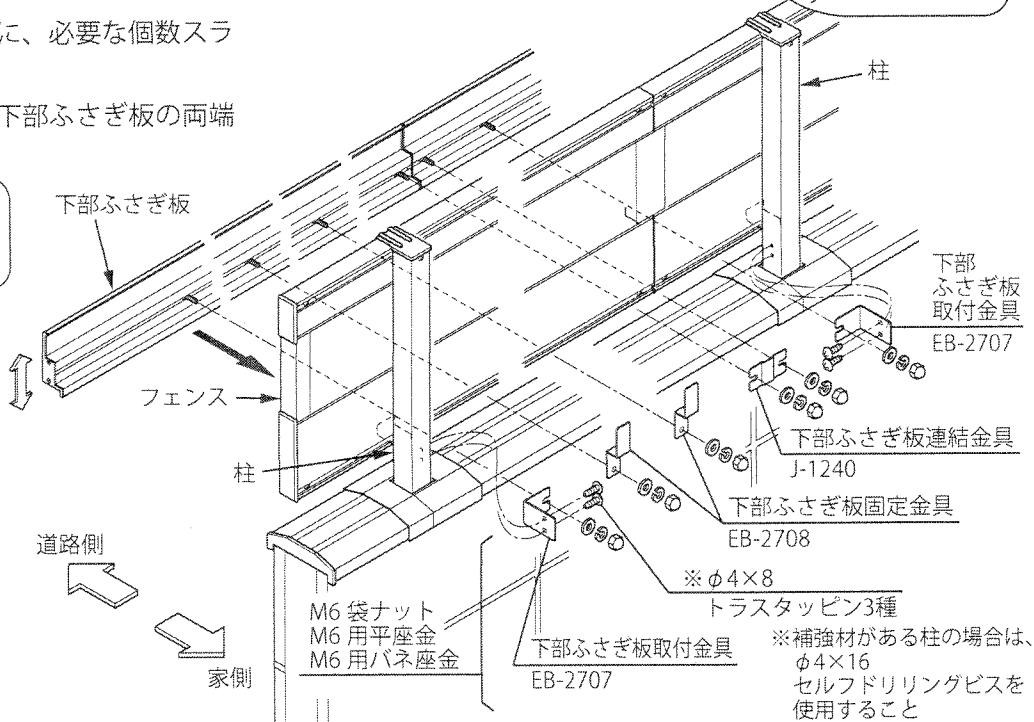


- ①六角ボルトを下部ふさぎ板の溝に、必要な個数スライドさせて挿入してください。
- ②下部ふさぎ板エンドキャップを下部ふさぎ板の両端に取付けてください。



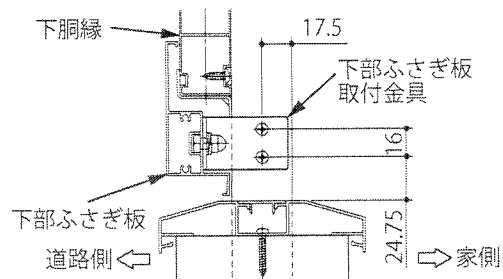
必ず、連結側の端にもエンドキャップを取付けてください。

- ③フェンスの下側に下部ふさぎ板をあてがい、下部ふさぎ板取付金具・下部ふさぎ板固定金具を使用し、フェンスを挟み込むように固定してください。
- ④フェンスを連結する場合は、下部ふさぎ材連結金具を取付けてください。

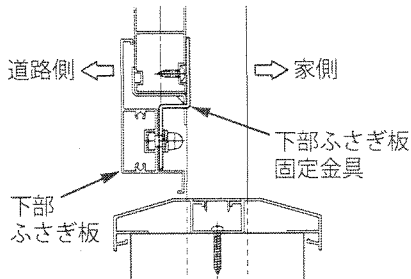


取付部詳細図

●下部ふさぎ板取付金具



●下部ふさぎ板固定金具



●下部ふさぎ板連結金具

