

# UD手すり 取付部品 取付説明書

- ◆この度は、新日軽商品をご採用いただき誠にありがとうございます。  
商品を正しく安全に組立・施工していただくために、この取付説明書をよくお読みの上、作業を行なってください。
- ◆本取付説明書に示した注意事項は、商品の性能・機能および強度や安全性を確保する上での重要な内容です。施工にあたっては必ずお守りください。
- ◆施工は、専門業者が行なってください。専門知識のない方が施工されますと不具合発生の原因となることがあります。
- ◆この取付説明書は施工後、必ず施主様へお渡しください。


## 施工上の注意事項


施工にあたっては次の点をご注意ください。

- ◆モルタル用に海砂を使用されますと、多量に塩分が含まれています為、アルミの腐食の原因になりますのでご使用を避けていただくか、十分水洗いしたものをご使用ください。また、モルタルやコンクリートの急結剤は腐食の発生や促進作用があるので、その使用を避けていただくか、塩化カルシウムや塩素系の化合物、珪酸ナトリウム等の入っていないものをご使用ください。
- ◆アルミ製品と銅板やラス等の異種金属が接触しないようにしてください。接触する場合にはビニールテープ等を貼るか塗料等で絶縁処理をしてください。
- ◆腐食の恐れのある接着剤や化学薬品を使用する場合は、商品と接触しないようにしていただくか、接触する部分を完全に養生してください。
- ◆埋め込み柱内部にモルタルやコンクリートや水などが入らないようにしてください。柱内部の異常腐食や柱の凍結破損の原因になります。
- ◆モルタルやコンクリートの抽出液は強アルカリ性で、しみやむら等の外観不良や腐食の原因になりますので工事中にアルミの表面に流れない様にご注意してください。
- ◆養生期間は十分(4日~1週間)にとり、養生期間中は重いものをのせたり振動させたりしないように指示してください。
- ◆改造・変更をしないでください。
- ◆施工後には組立・仕上げが正しく行われているかの検査・確認を実施してください。
- ◆アンカー類(プラグボルト、ホールインアンカーなど)を施工する場合には、取付け面の下地強度が十分あることを確認してから作業を行なってください。

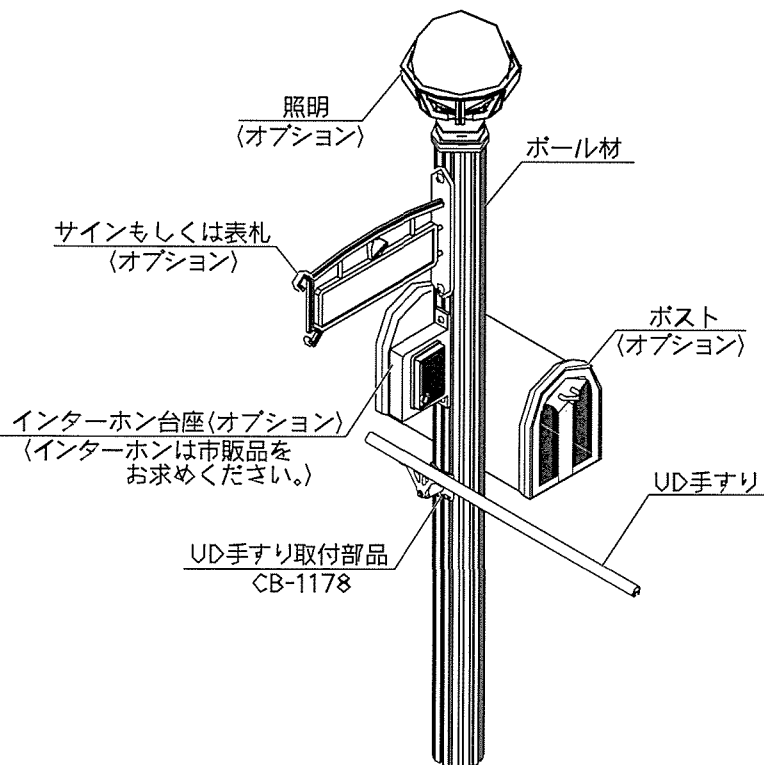
## 安全にお使いいただくために必ずお守りください。

この取付説明書に示した注意事項は、安全に関する重要な内容を示しています。人身事故や財産への損害を未然に防止するため次のような絵表示をしています。

 UD手すり本体の取付説明書「ME-1459」も合わせて参照してください。

絵表示	ご使用上の注意とお願い
	「必ず行なっていただくこと」を示しています。

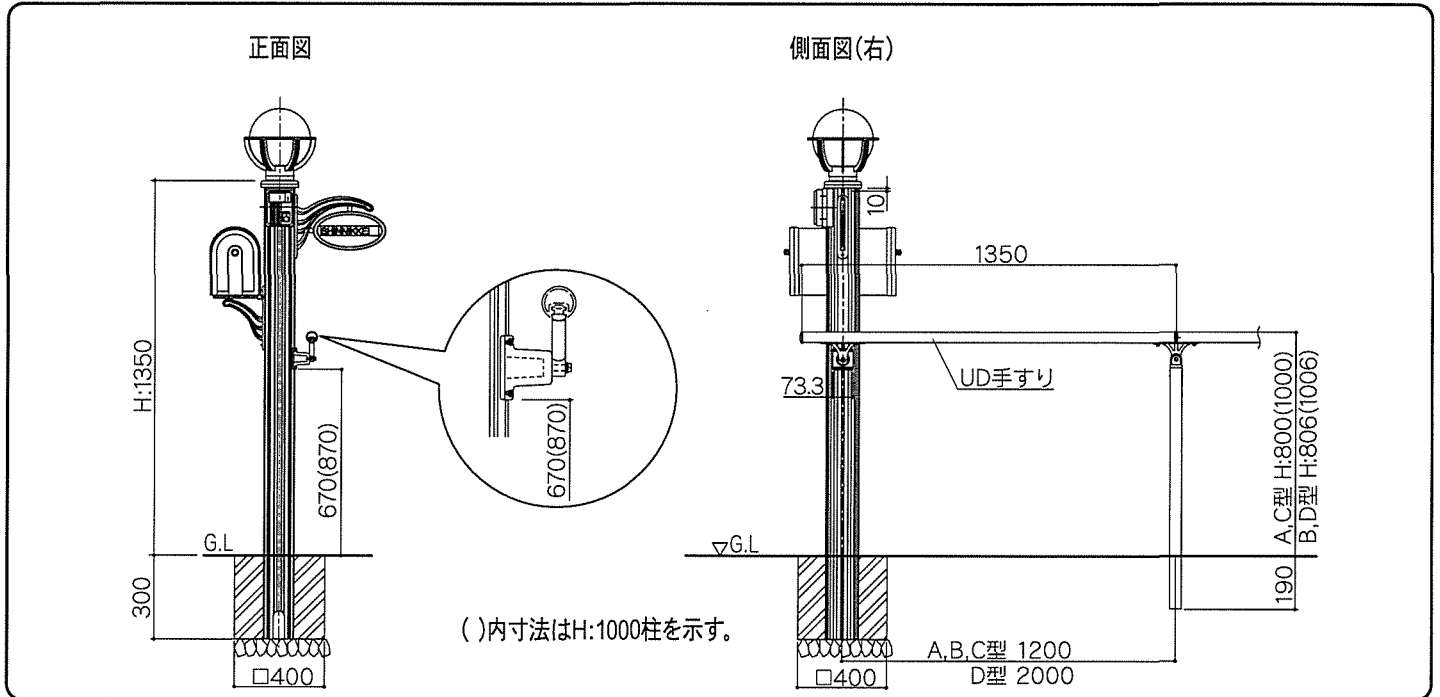
## 構造説明図



## 梱包明細

梱包名称	部材・部品名称	数量
UD手すり取付け部品 ファンクションポール3型用	UD手すり取付部品 (CB-1178)	1
	柱ブラケットA (EB-1925A)	1
	Φ4×30なべセルフドリリングビス	6
	M6×30六角ボルト	1
	M6平座金	1
	M6バネ座金	1
	ブラケット受け材セット (SE-1396)	1
	取付説明書 (ME-1718)	1

## 納まり図 UD手すりファンクションポール3型



## UD手すりの取付け

- ① ポールにUD手すり取付部品をΦ4×30セルフドリリングビスにて6ヶ所止めてください。
- ② 柱ブラケットをUD手すり取付部品にM6×30六角ボルトにて取り付けてください。
- ③ 柱ブラケットをUD手すり取付部品にM6×30六角ボルトにて取り付けてください。

※ 笠木の取り付けについては、UD手すり取付けの取付説明書を参照してください。

❗ どの方向からでも、取り付け可能です。

UD手すり取付部品  
CB-1178

