


ディズニーギボシ 取付説明書

- この度は、新日軽商品をご採用いただき誠にありがとうございます。
商品正しく安全に組立・施工していただくために、この取付説明書をよくお読みの上、作業を行ってください。
- 本説明書に示した注意事項は、商品の性能・機能および強度や安全性を確保する上での重要な内容です。施工にあたっては必ずお守りください。
- 施工は専門業者が行ってください。専門知識のない方が施工されますと不具合発生の原因となる場合があります。
- この取付説明書は施工後必ず施主様へお渡しください。

商品へのお問合せは・・・

この商品についてのご質問やご相談は下記の窓口にお問い合わせください。

お客様相談室

 0120-37-2534

注意事項

次の点をご確認ください。



◎設置位置について

- 本商品は、指定のポール以外に取付けないでください。

◎ご使用上の注意

- 本商品は装飾用に作られています。物を吊り下げたり、引っばったりしないでください。

この説明書に示した注意事項は、安全に関する重要な内容を示しています。人身事故や財産への損害を未然に防止するため、次のような絵表示をしています。

絵表示	意味	絵表示	ご使用上の注意とお願い
	この表示を無視して誤った取り扱いをすると使用者等が負傷する危険や物的損害の発生が予想されることを表しています。		「必ず行っていただくこと」を示しています。

梱包明細

- 施工前に、部材数量および部品数量を確認してください。また、品質に支障のある損傷が無いか確認してください。
- 説明書に記載している部材・部品（ビス含）以外は使用しないでください。

梱包名称	梱包内容	表内の（ ）は個数を表しています。
ディズニーギボシ	ディズニーギボシ (1) ギボシ取付ビスセット (1) [M10 × 20 六角ボルト (1) ・ M10 用平座金 (1) φ 4 × 10 トラスタッピン 3 種 (2) ・ φ 4 × 14 トラスタッピン 3 種 (2)] 著作権表示タグ (1) ・ 取付説明書 [ME-1884] (1)	

対象商品と対応キャップの確認

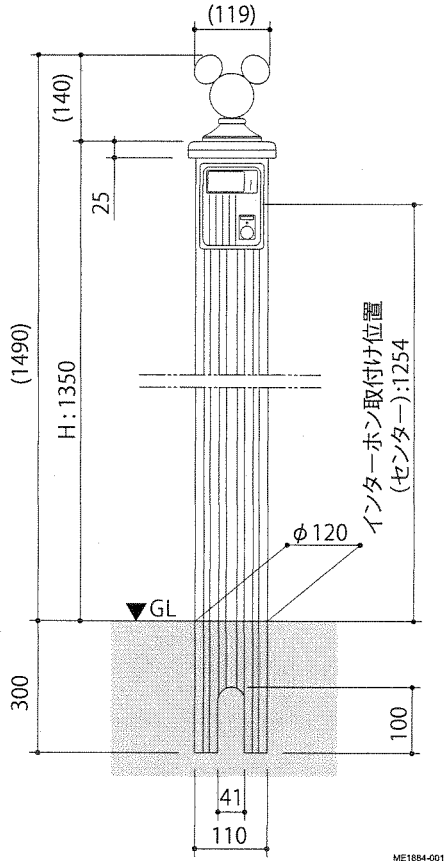
対象商品	キャップ梱包先	備考
ファンクションポール 1N、3、4A、4B、5、6 型	ポール本体	
ディズニーファンクションポール		
アイアンティーク機能門柱 1 型		
フォレスティ [機能ポール] (照明取付可)		
ナチュラルド [ポールセット] (照明取付可)		
丸門柱		
e システム [機能ポール]	照明取付用柱キャップ	e システム用キャップ
アプローチガーデン & ポール 機能ポール用 (□ 135)	機能ポール用キャップ	アプローチガーデン & ポール用キャップ
ファインフェンス H06 ~ 18	90 角用取付キャップ	取付専用キャップ (別売品) 柱に梱包されているキャップは使用しないでください。
ファインステージデッキフェンス H18		
フォレスティフェンス H18		
フォレスティフェンス H08 ~ 12	75 角用取付キャップ	取付専用キャップ (別売品) 柱に梱包されているキャップは使用しないでください。
木樹脂フェンス H06 ~ 18 (※ 1)		
型材・鋳物門扉 標準門柱 (75 角)		

※ 1：木樹脂フェンス J シリーズには本商品を取付けることはできません。

納まり図

●施工前に必ず確認してください。

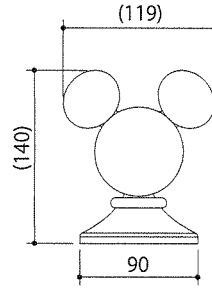
※本図は、ファンクションポール3型とディズニー ギボシミッキー A型を組合わせた場合を示しています。



ME1884-001

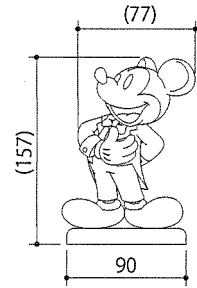
ギボシの種類

●ミッキー A型



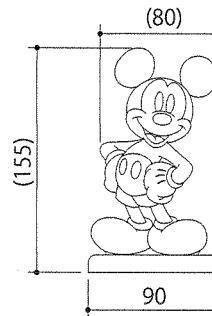
ME1884-012

●ミッキー B型



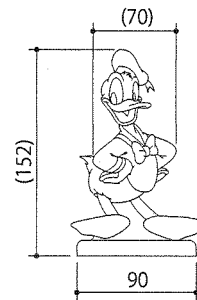
ME1884-013

●ミッキー C型



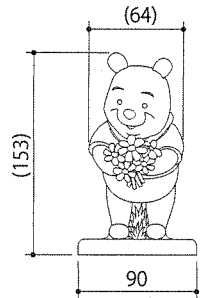
ME1884-014

●ドナルド A型



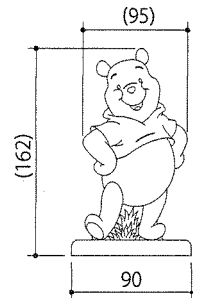
ME1884-017

●プーさん A型



ME1884-015

●プーさん B型



ME1884-016

© DISNEY

施工前の確認

●施工にあたっての注意事項です。あらかじめ確認しておいてください。



- 本商品は、ポールにキャップを取付ける前に取付けてください。
- キャップがあらかじめ取付けられているポールの場合は、本商品の取付前にキャップを取外してください。
- 照明を取付ける場合、ギボシは取付けられません。

下記商品へ取付ける場合には、ポール梱包内のキャップは使用しないでください。

※下表を参照し、適応するキャップを使用してください。



対象商品	適応するキャップ
ファインフェンス H06 ~ 18	90 角用取付キャップ (別売品)
ファインステージデッキフェンス H18	
フォレストィフェンス H18	
フォレストィフェンス H08 ~ 12	75 角用取付キャップ (別売品)
木樹脂フェンス H06 ~ 18	
形材・鋳物門扉 標準門柱 (75 角)	

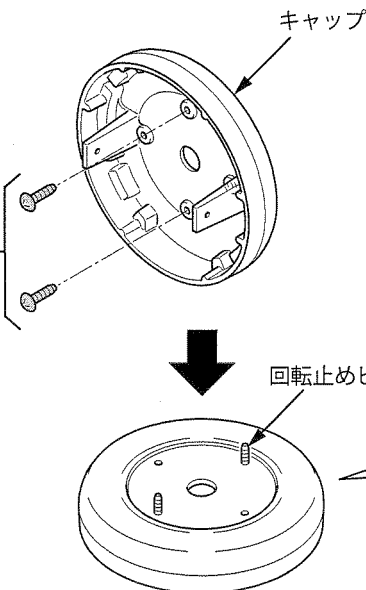
1 回転止めビスの取付け



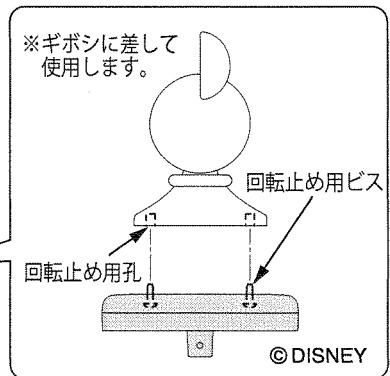
ポールの種類により、ビスの種類・ビスの取付位置が異なります。
 ※下図を参照して、回転止めビスの種類および取付位置を確認してください。

① 回転止めビスをキャップの裏面より取付けてください。

φ4×10
 トラスタッピン3種
 ※ナチュラルの場合：
 φ4×14トラスタッピン3種

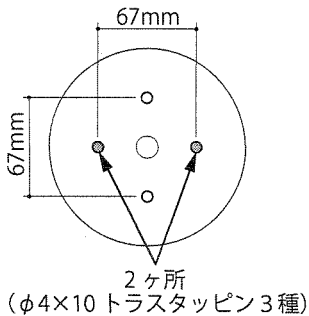


※本図は、ファンクションポール3型の場合を示しています。



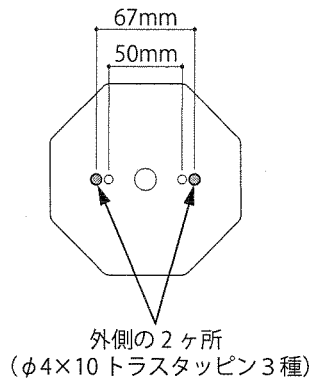
回転止めビスの種類と取付位置

対象商品	
ファンクションポール	ポール本体セットのキャップを使用
アイアンティーク機能門柱1型	
丸門柱	
アプローチガーデン&ポール	照明用キャップを使用
ファインフェンス	90度角用取付キャップ(別売品)を使用
ファインステージデッキフェンスH18	
フォレスティフェンスH18	



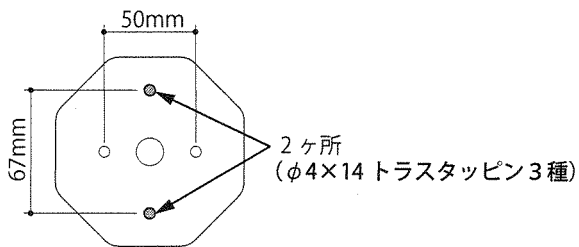
ME1884-003

対象商品	
フォレスティ[機能ポール]	照明取付可ポール本体セットのキャップを使用
e-システム[機能ポール]	



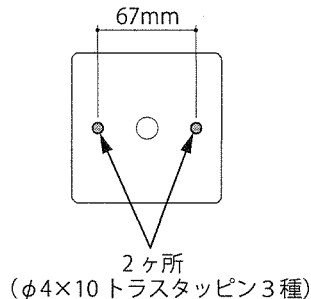
ME1884-004

対象商品	
ナチュラル[ポールセット]	照明取付可ポール本体セットのキャップを使用



ME1884-005

対象商品	
フォレスティフェンスH08~12	75度角用取付キャップ(別売品)を使用
木樹脂フェンス	
形材・鋳物門扉標準門柱(75度)	



ME1884-006

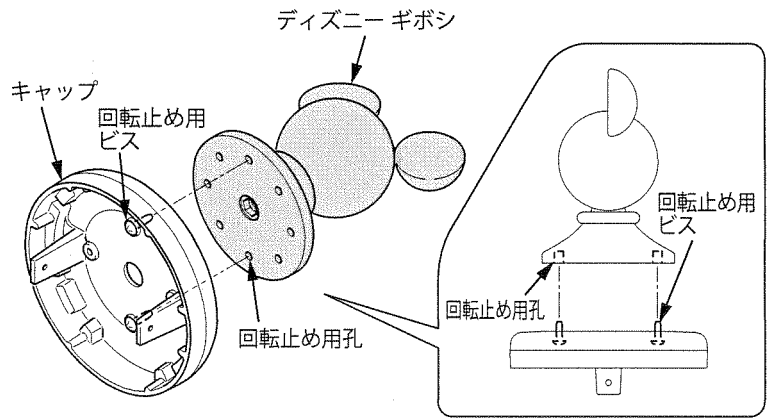
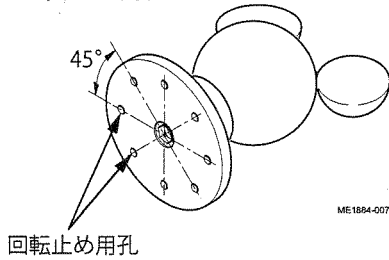
※：本図は代表例を示しています。ここでは寸法のみ参照してください。(キャップの外形は異なる場合があります。)

2 ギボシの取付け

●ここでは、ファンクションポール3型とディズニー ギボシミッキー A型を組合わせたイラストで示しています。

①ギボシ底面の回転止め用孔に、キャップに取付けた回転止めビスの先を挿入してください。

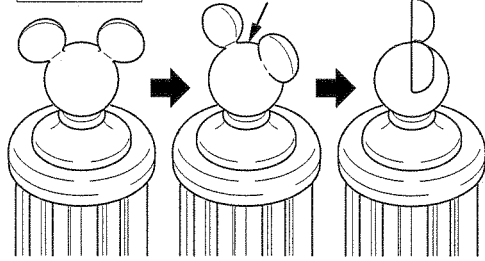
●ギボシの回転止め用孔



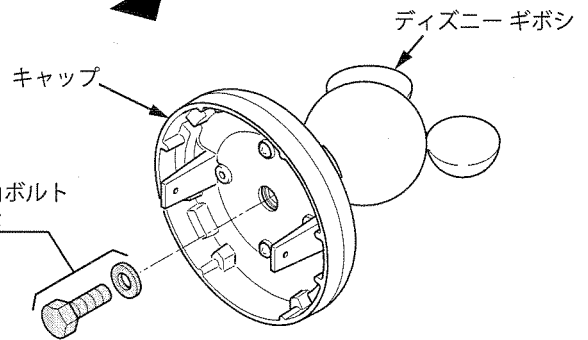
ギボシには8ヶ所の回転止め用孔があります。ギボシの取付角度を45°ずつ回転させることができます。

正面 (基本)

ディズニー ギボシ
※45°ずつ回転



M10×20 六角ボルト
M10 用平座金



②ギボシとキャップをボルトで固定してください。

3 キャップの取付け

●ここでは、ファンクションポール3型とディズニー ギボシミッキー A型を組合わせたイラストで示しています。

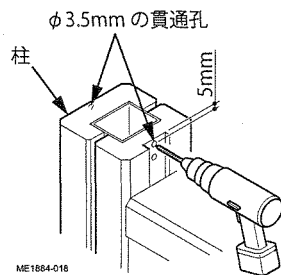
①ギボシを取付けたキャップをポールに取付けてください。

下記キャップの場合は、キャップ内に梱包されているビスを使用してください。

75 角取付用キャップ	φ4×35 セルフドリリングビス
90 角取付用キャップ	φ4×40 トラスタッピン3種

フォレストフェンスの場合は、部材の割れ防止のため、右図の位置にφ3.5mmの下孔をあけてください。

※ポール内部のアルミ形材まで貫通させてください。
※柱上部金具の取付前に行ってください。



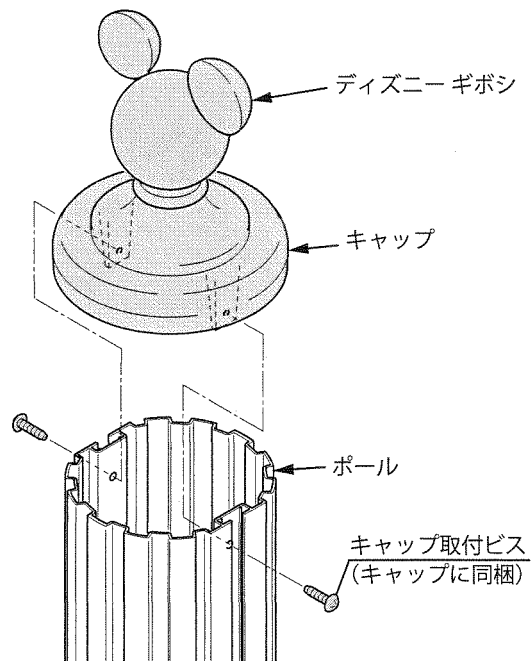
ファンクションポールにギボシを取付ける場合は、溝ふさぎカバーを取付けてください。

※取付方法については、ファンクションポール本体の取付説明書を参照してください。



キャップを確実に固定してください。

※固定方法については、各ポールの取付説明書を合わせて参照してください。



■施工工事店様、販売店様へのお願い

- この取付説明書は、施工完了後施主様にお渡しください。
- 盗難防止対策として、ビスに市販の接着剤を塗布してから締結する方法などがあります。