

- 新日軽の製品をお買上げいただき誠にありがとうございます。
- 正しい施工をしていただくため当マニュアルをお読みください。
- 施工完了後はお施主様へお渡しください。

■注意事項 施工にあたっては次のような点に注意してください。

- ①モルタル用に海砂を使用されますと、塩分が多量に含まれていますから腐食の原因になりますのでその使用を避けていただくか、十分水洗いしたものを使用してください。
- ②モルタルやコンクリートの抽出液が工事中にアルミ製品の表面を流れないように注意してください。抽出液は強アルカリ性で、しみやむら等の外観不良や腐食の原因になります。
- ③モルタルやコンクリートの急結剤は腐食の発生や促進作用があるのでその使用を避けていただくか、塩化カルシウムや塩素系の化合物・硅酸ナトリウム等の入っていないものを使用してください。
- ④施工時にアルミ製品の表面に付着したモルタルやコンクリート等は速やかに清掃してください。また表面にキズをつけますと腐食しやすくなりますので取扱いには十分注意してください。
- ⑤アルミ製品と銅板やラス等の異種金属が接触しないようにしてください。接触する場合にはビニールテープ等を貼るか塗料等で絶縁処理をしてください。
- ⑥腐食の恐れのある接着剤や化学薬品を施工上使用する場合は、アルミ製品と接触しないようにしていただくか、接触する部分を完全に養生してください。

■安全にお使いいただくために必ずお守りください。

お願いしたいこと…この取扱い説明書に示した注意事項は、安全に関する重要な内容を示しています。人身事故や財産への損害を未然に防止するため、次のような絵表示をしています。

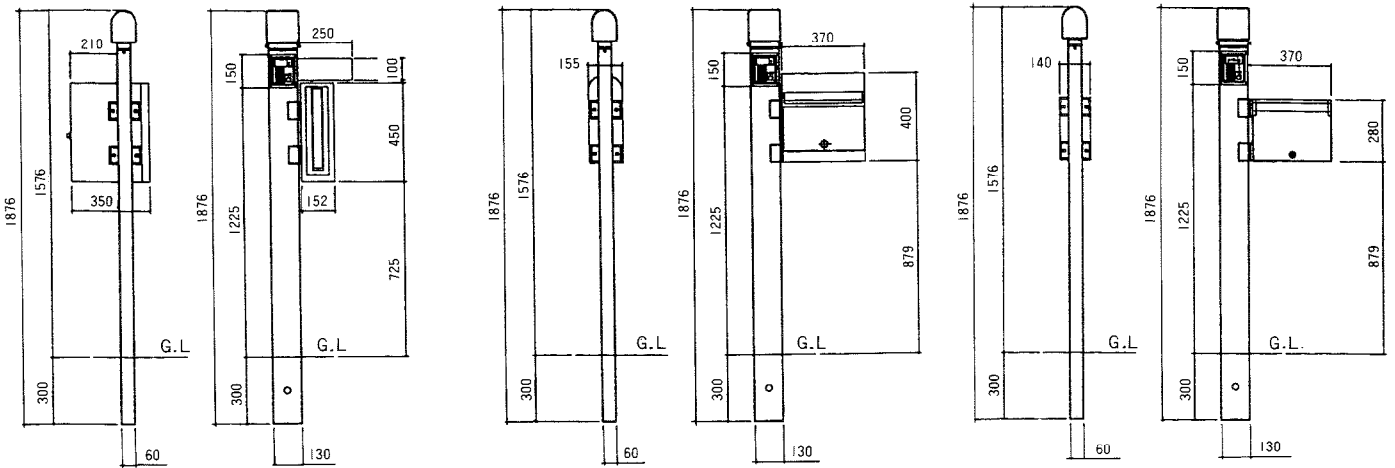
絵表示	意味
	この表示を無視して、取扱いを誤ると使用者が損害を負う危険や物的損害の発生が予想されることを表しています。

注意事項	内容
	<ul style="list-style-type: none"> ・本体を揺すったり、乗ったり、寄りかかったりしないでください。 ・郵便ポストの付いているタイプでは、このポストの上には乗らないでください。変形したり、使用上に支障をきたす場合があります。 ・ポストの投函口にむやみに手や棒を差し込まないでください。 ・投函物を取り出す際は手や指に注意してください。 ・年に1回、ネジやボルトのゆるみがないか、確認してください。

要 注 意 !

- * 結線は必ず電気工事店様が行ってください。
- * 照明とインターホンをどちらも御使用いただく時は、隔壁となる配管をもうけてください。
- * 配線は、あらかじめG.Lより2.2m位立ち上げておいてください。
- * インターホン子機と親機は同一メーカーを御使用ください。(子機はJIS 1コ用スイッチボックス対応品)

■納まり図



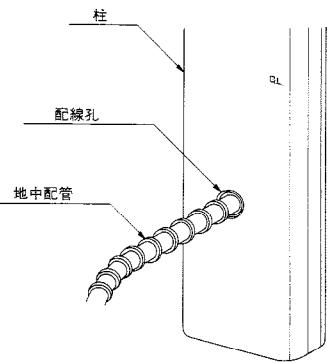
■梱包明細

ポ ス ト	A タイプ	柱① ブラケット② 部品セット① 取説①
	B タイプ	柱① ブラケット② 部品セット① 取説①
	C タイプ	柱① ブラケット② 部品セット① 取説①
	D タイプ	柱① ブラケット② 部品セット① 取説①
	E タイプ	柱① 部品セット① 取説①
照 明		本体① 部品セット① 取説①
縦型ポスト		本体①
横型ポスト (前開きタイプ)		本体① 前扉① ビスセット①
// (後開きタイプ)		本体①
ナチュラルド・ポスト (角型)		本体① 取説①
ポスト取付金具 (ナチュラルドポスト用)		ポスト取付金具① 部品セット①
サインプレイツ 型		サイン① シール① ビスセット①
サインプレイツ 型 (受注生産)		サイン (別注抜き文字仕様) ① ビスセット①

■ 取付方法

① 配線方法

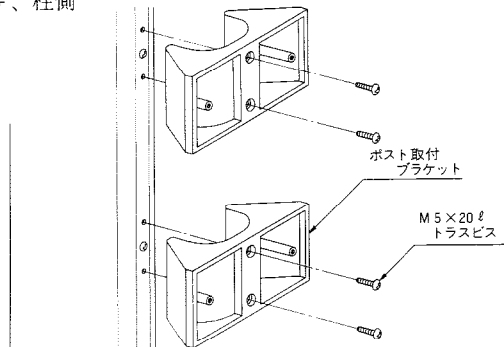
- ① 地中配管を1 m立ち上げてください。
(配線長さは2 m位とします。)
- ② 柱を建て込みます。
(この時、ポスト取付けの向きを御注意ください。)
- ③ 柱下部に配線孔があいていますので、柱内部で結線してください。



③ ポストの取付け

■ ブラケットの取付け(各ポスト共通)

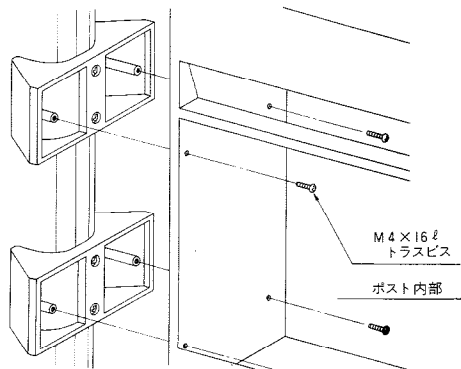
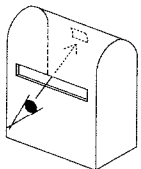
ブラケットを2ヶ、柱側面に取付けます。



■ 横型ポストの取付け

ポスト内部よりM4ビスをうち、ブラケットに固定してください。

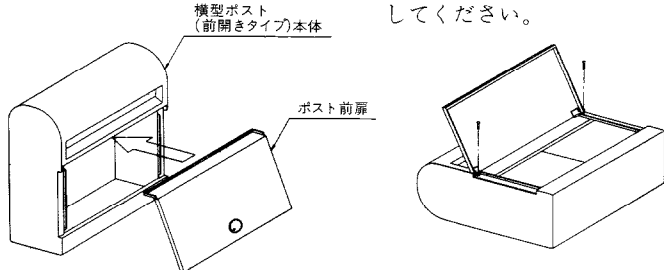
解錠番号シールはポスト投入口から覗ける位置に貼ってあります。



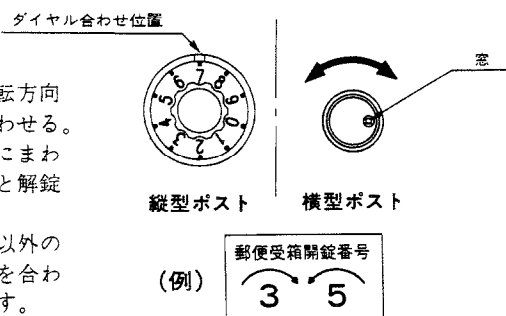
④ 横型ポスト(前開きタイプ)の場合、前扉の取付けがあります。

・扉上部をポスト口下のすきまより差し込んでください。

・扉を開いた状態で扉丁番とポスト本体をビスどめしてください。



■ 施解錠方法

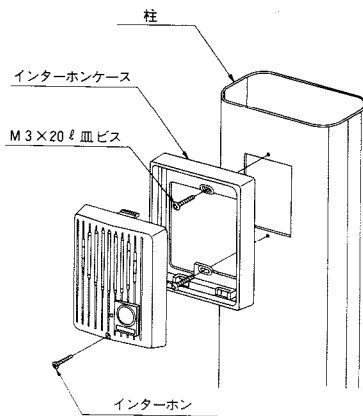


- ① ダイヤルを右回転方向にまわし3にあわせる。
- ② 次に左回転方向にまわし5に合わせると解錠します。
- ③ 扉を閉めて上記以外の数字にダイヤルを合わせると施錠します。

(例) 郵便受箱開錠番号
3 5

② インターホンの取付け

柱前面の加工孔にインターホンケースをビスどめし、結線後、インターホン本体を取付けてください。

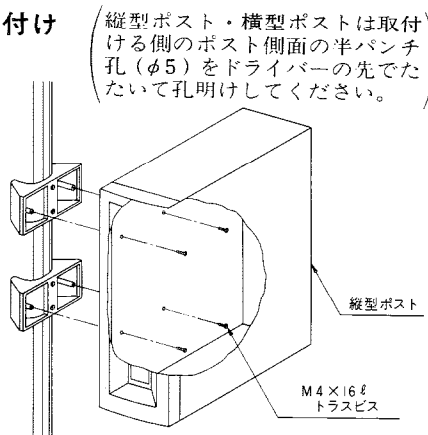


※ファンクションポール1型はポストを選ぶことができます。

■ 縦型ポストの取付け

横型ポストと同様、ポスト内部よりM4ビスをうち、ブラケットに固定してください。

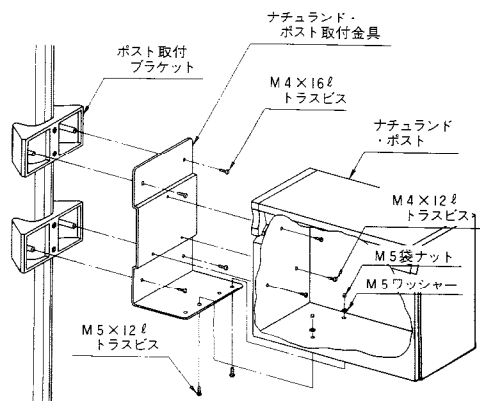
解錠番号シールはポスト取出フタ外面に貼ってあります。



■ ナチュランドポストの取付け

- ・ナチュランド・ポストを取付ける場合だけ、専門のポスト取付金具を用います。
- ・ブラケットに取付金具を先付けし、ポストを載せ、ポスト内部からM4ビスをうってください。
- ・更に下からもM5ビスとナットでポストを固定してください。

解錠番号シールはポスト梱包内マニュアルとポスト投入口から覗ける位置に貼ってあります。



④ 照明を取付ける場合

照明を取付ける際は、キャップを外し照明用取説を参照してください。

